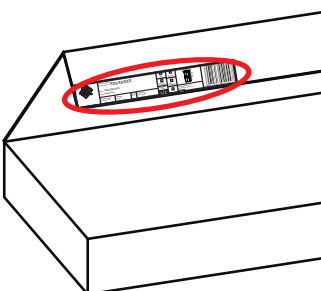
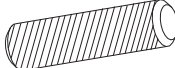
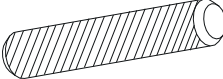
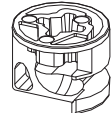
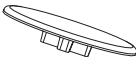
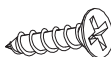
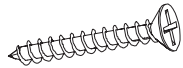

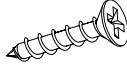

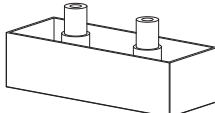

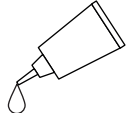

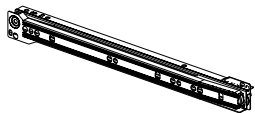
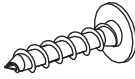
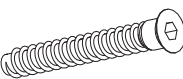
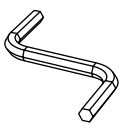

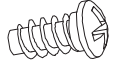
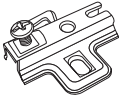
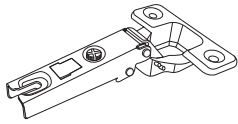




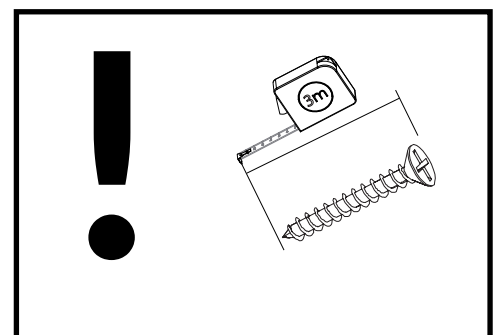
**PL - Zachowaj w razie reklamacji !!! / BG - Пазете в случай на рекламация !!! / CZ - Uchovávejte pro případ stížnosti !!! / DE - Bewahren Sie das Etikett für Reklamationen !!! / ENG - Keep the label for complaints !!! / ES - Conservar en caso de reclamación !!! / EST - Kaebuse korral hoidke alles !!! / FR - Conserver en cas de réclamation !!! / HR - Zadržite u slučaju prigovora !!! / HU - Tartsa fenn panasz esetén !!! / IT - Conservare in caso di reclamo !!! / LT - Laikykite skundo atveju !!! / LV - Saglabājiēt sūdzības gadījumā !!! / NL - Bewaren in geval van een klacht !!! / PO - Guardar em caso de reclamação !!! / RO - Păstrați în cazul unei reclamații !!! / RU - Сохранить в случае рекламации !!! / S - Föörvara vid klagomål !!! / SK - Majte v prípade reklamácie !!! / SLO - Hranite v primeru pritožbe !!! / SRB - Задржите у случају жалбе !!! / TR - Şikayet durumunda saklayın !!! / UKR - Зберігати у разі скарги !!!**







Nazwa wyrobu: Product Name: <b>XXXXXXXXXX</b>			
Kolor: <b>XXXXXXXXXX</b> Color:XXXXXXXXXX			
Data produkcji: Production date:	Pakujący: Packager:	Szkló: Glass:	Kod paczki: Code packages:
<b>0000-00-00</b>	<b>xx0/xx0</b>	0	<b>0xxxxx00-000-0/0</b>





# BLANCO 10

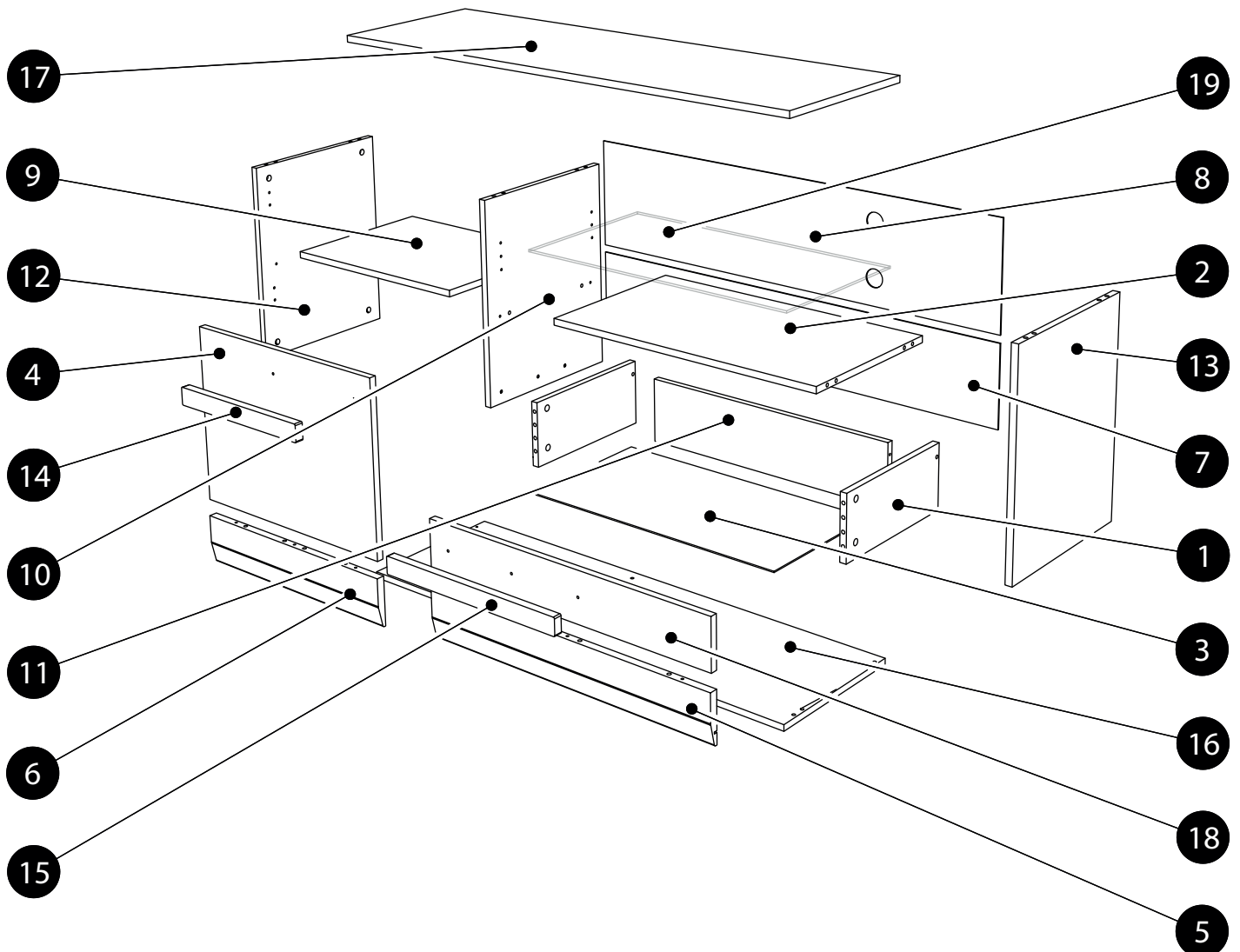
<p><b>K1</b> x 20 8x32</p> 	<p><b>K2</b> x 8 8x60</p> 	<p><b>B2</b> x 20 h-12</p> 
<p><b>ZM1</b> x 20 Ø18</p> 	<p><b>WT1</b> x 12 3,5x15</p> 	<p><b>WT24</b> x 5 4x40</p> 
<p><b>ZJ1</b> x 20 L-43</p> 	<p><b>WT35</b> x 6 3x20</p> 	<p><b>GW1</b> x 42 1,4x25</p> 
<p><b>ST2</b> x 5</p> 	<p><b>DS2</b> x 5</p> 	<p><b>KL</b> x 1</p> 
<p><b>WS1</b> x 1</p> 	<p><b>P5</b> x 1</p> 	<p><b>WT9</b> x 6 3x13</p> 
<p><b>KT1</b> x 8 6,3x50</p> 	<p>x 1</p> 	<p><b>PO2</b> x 4 Ø5</p> 
<p><b>WE2</b> x 4 6,3x13B</p> 	<p><b>PK1</b> x 2 H-0</p> 	<p><b>ZP5</b> x 2</p> 
<p><b>PO3</b> x 4 Ø5</p> 	<p><b>BR1</b> x 4</p> 	

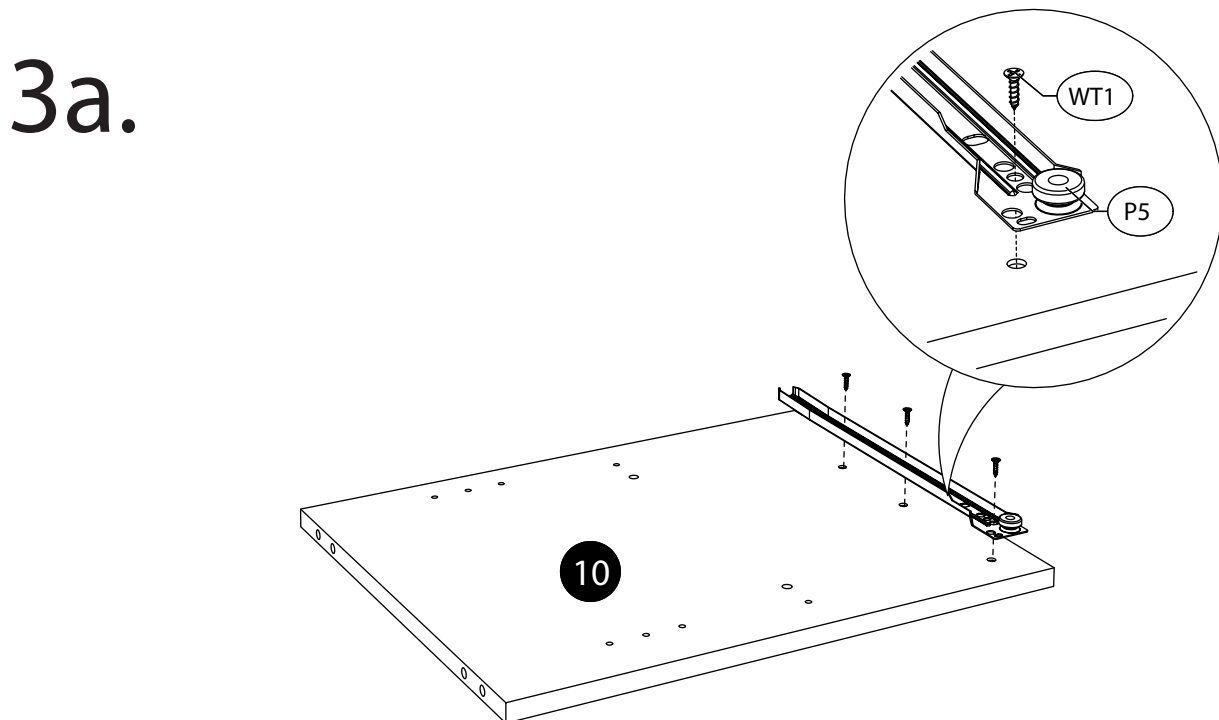
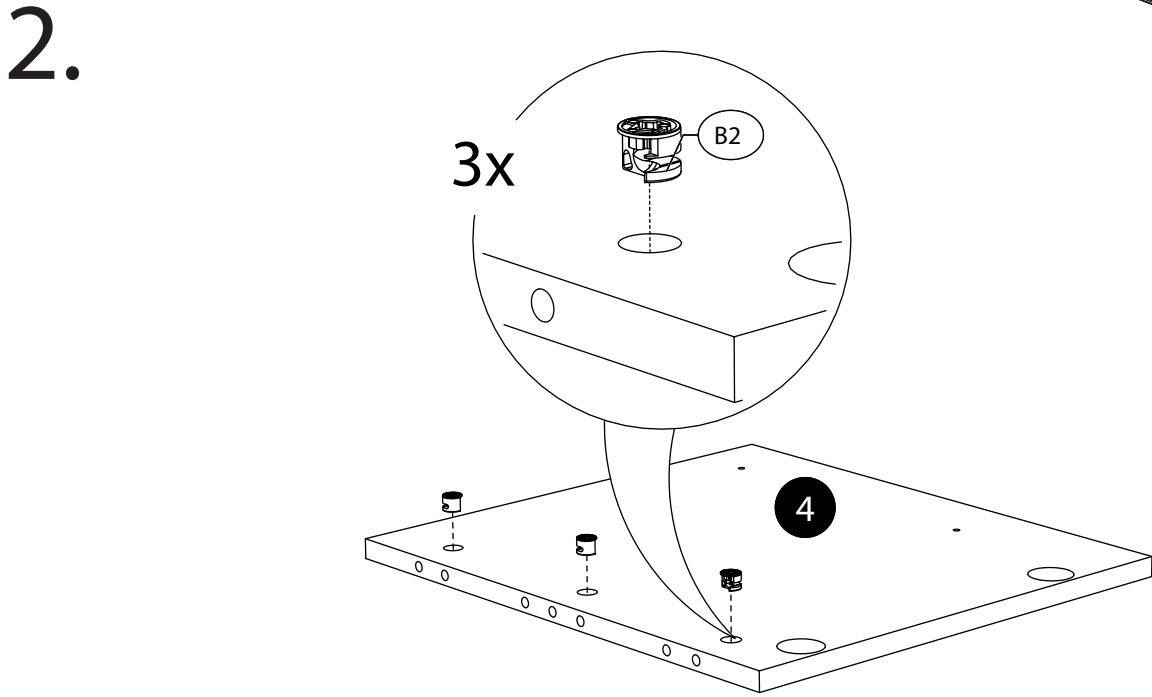
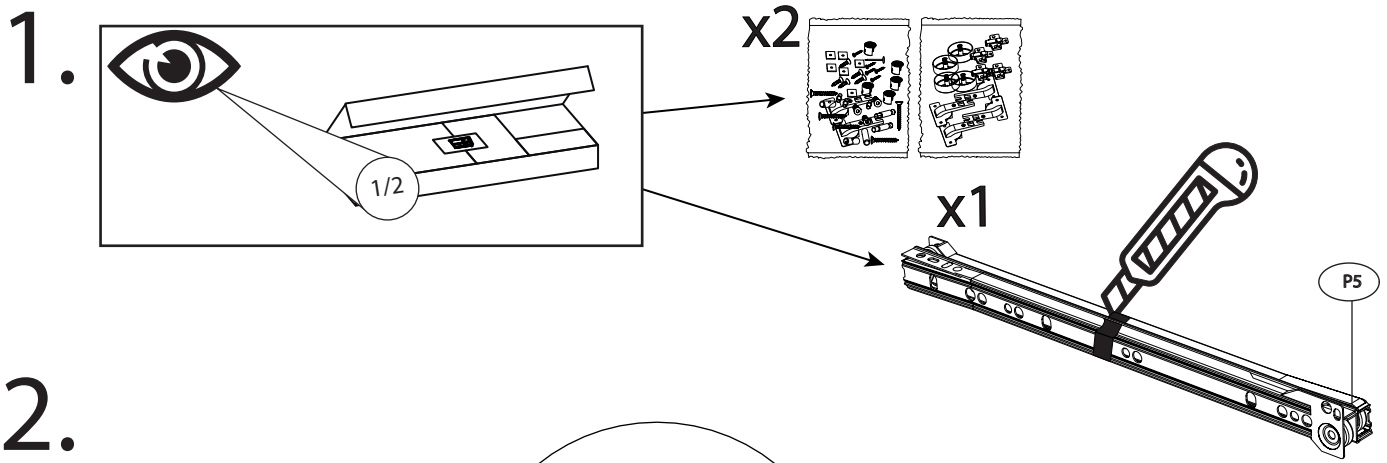


# BLANCO 10

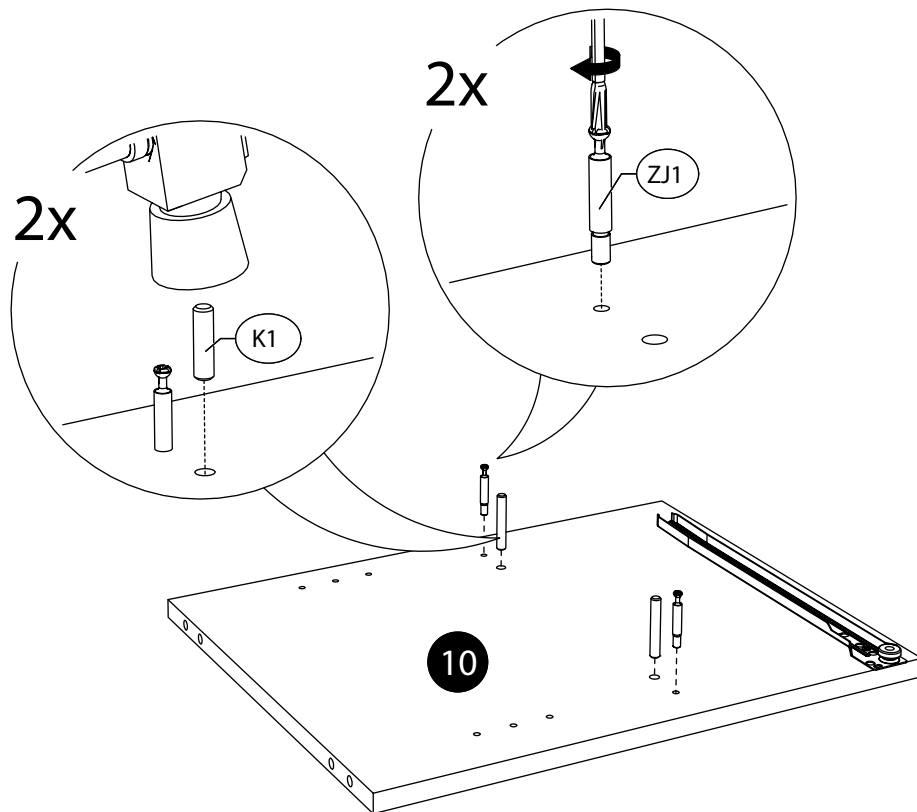
	CODE				
1	Blanco10_08	156	350	2	2/2
2	Blanco10_06	707	398	1	1/1
3	Blanco10HDF_03	677	355	1	2/2
4	Blanco10_11	409	537	1	1/2
5	Blanco10_13	727	115	1	2/2
6	Blanco10_12	537	115	1	2/2
7	Blanco10HDF_02	1269	226	1	2/2
8	Blanco10HDF_01	1269	300	1	2/2
9	Blanco10_07	515	390	1	1/2
10	Blanco10_05	498	399	1	1/2
11	Blanco10_09	650	156	1	2/2

	CODE				
12	Blanco10_03	498	399	1	1/2
13	Blanco10_04	498	399	1	1/2
14	4MDF-BLAN-01	350	40	1	2/2
15	4MDF-BLAN-02	450	40	1	2/2
16	Blanco10_02	1274	400	1	2/2
17	Blanco10_01	1274	400	1	2/2
18	Blanco10_10	727	115	1	2/2
19	4SZKL-5NR38	706	384	1	1/2

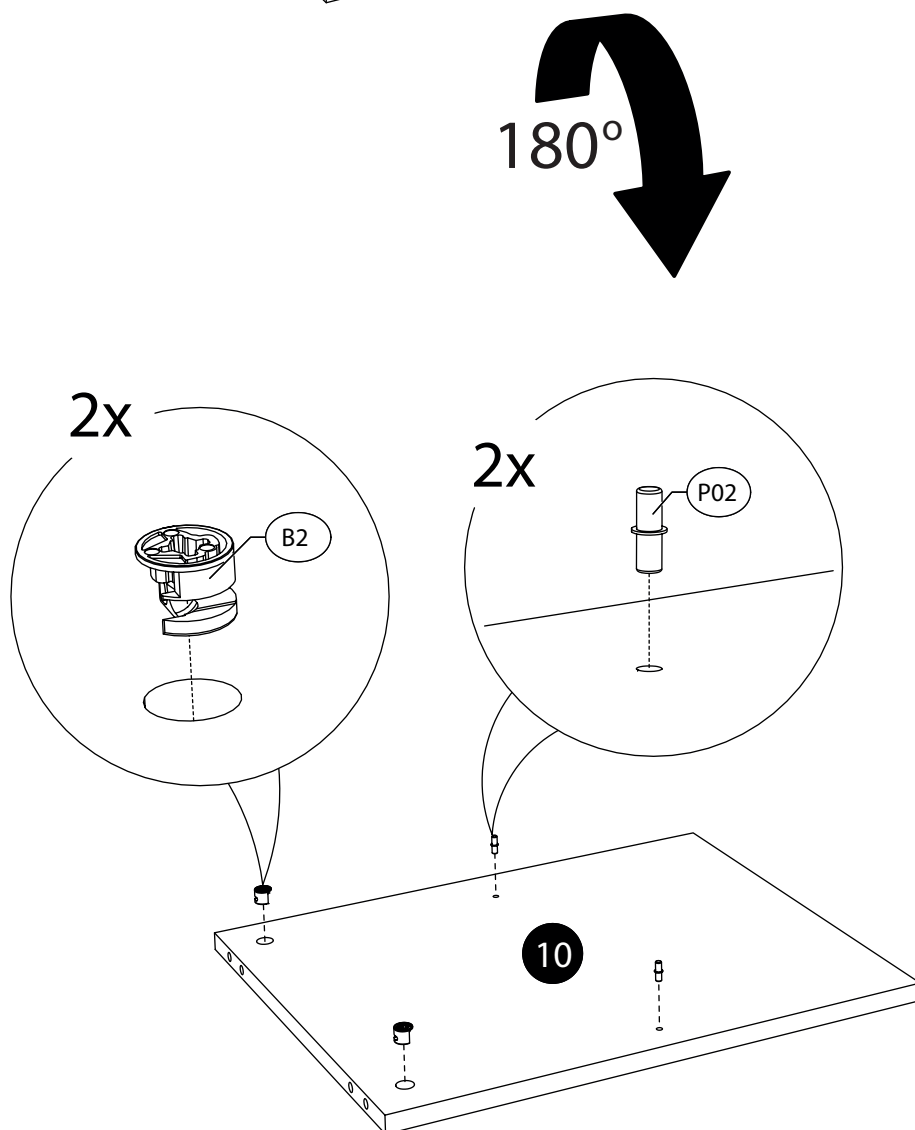




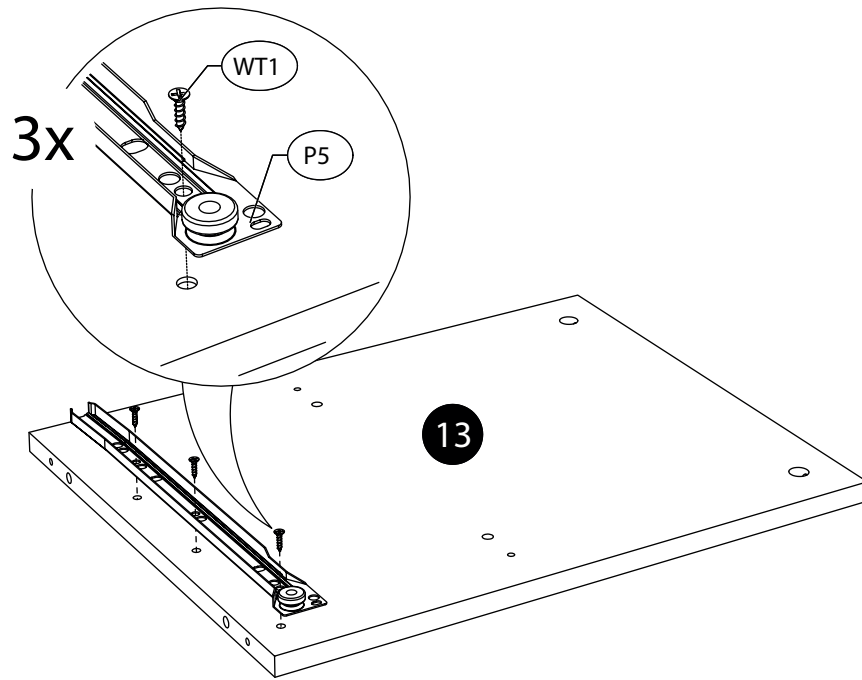
3b.



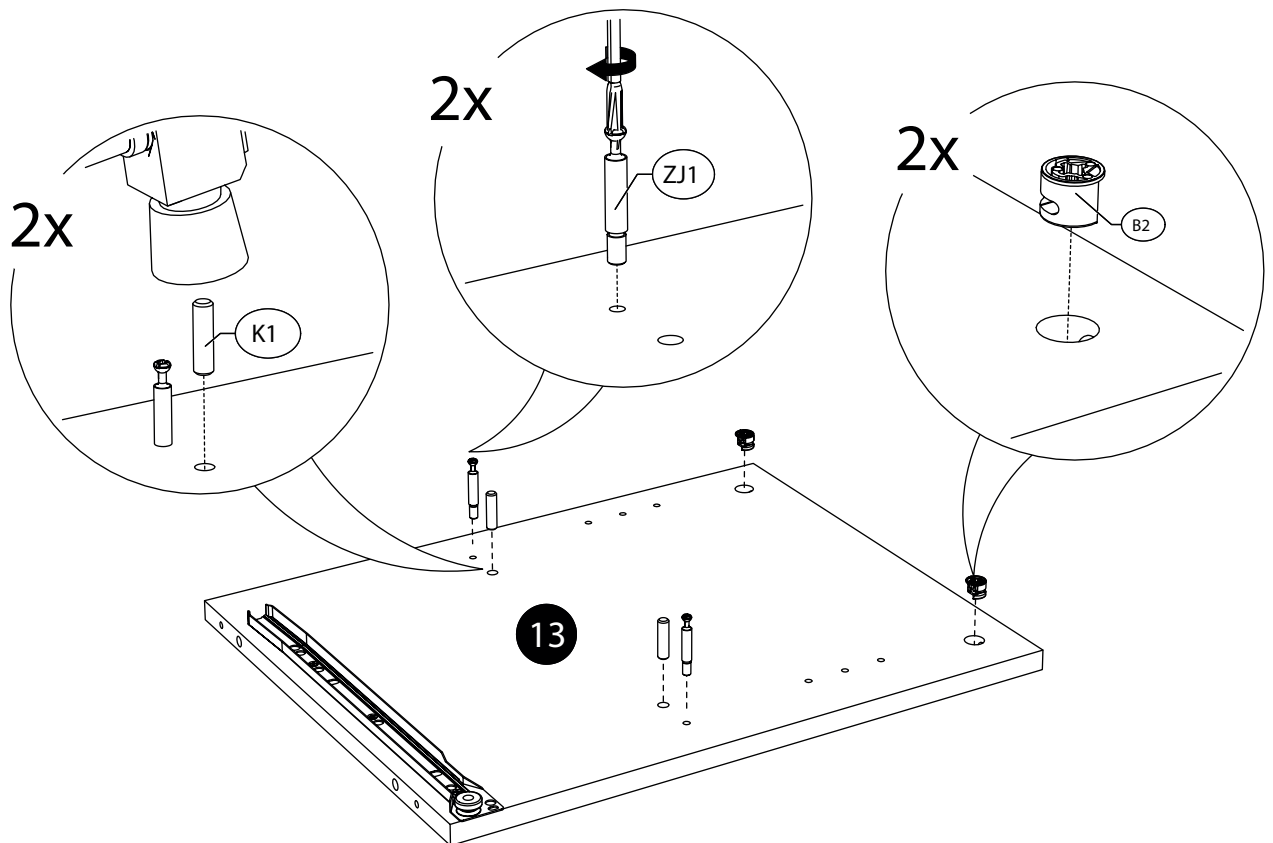
3c.



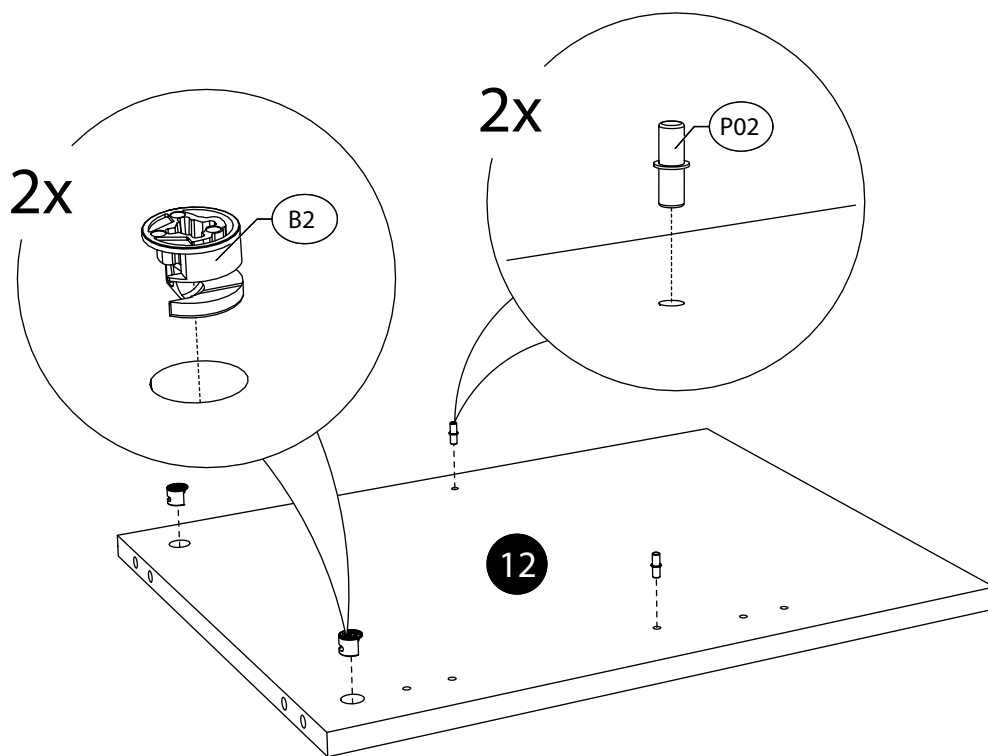
# 4a.



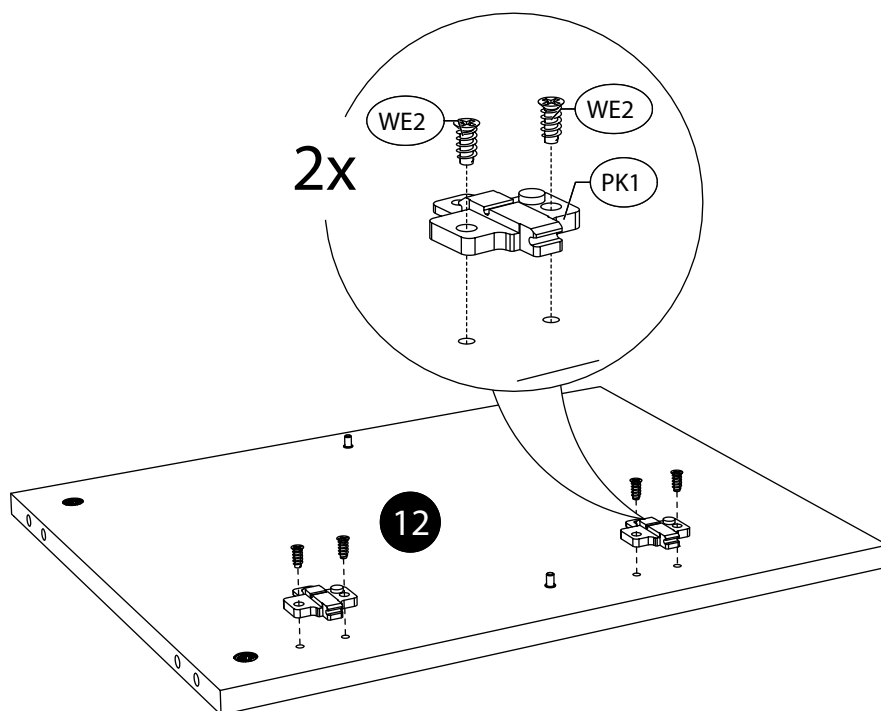
# 4b.



# 5a.

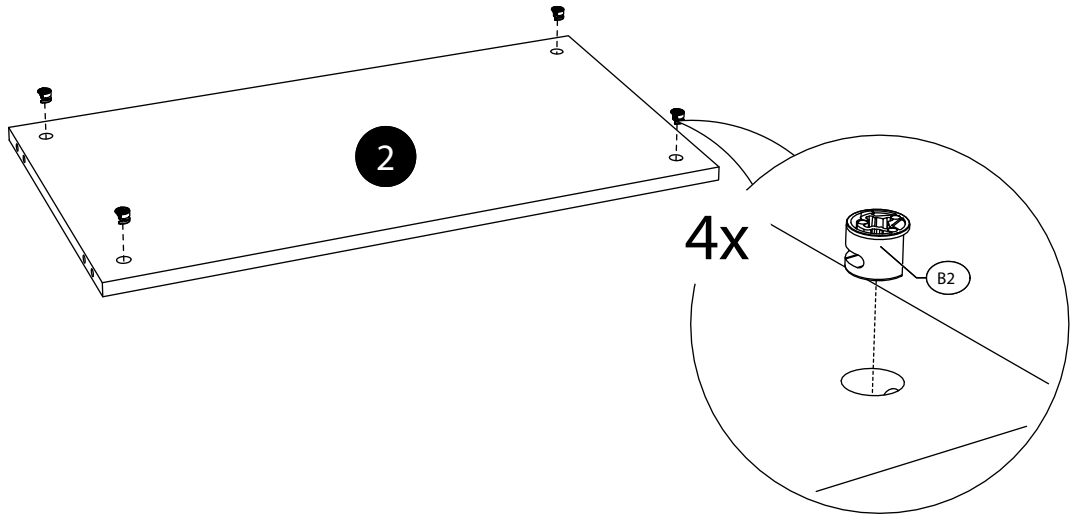


# 5b.

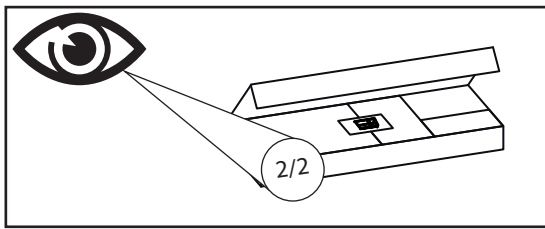




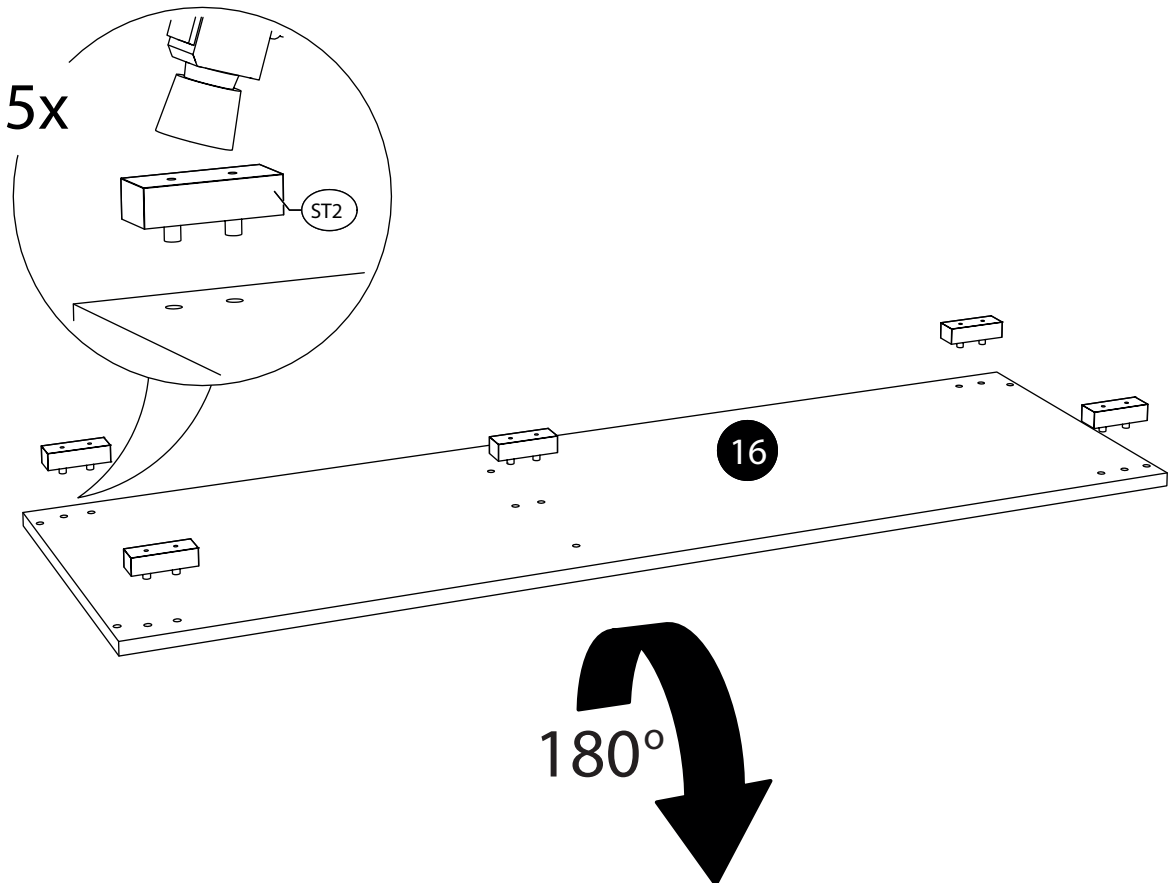
6.



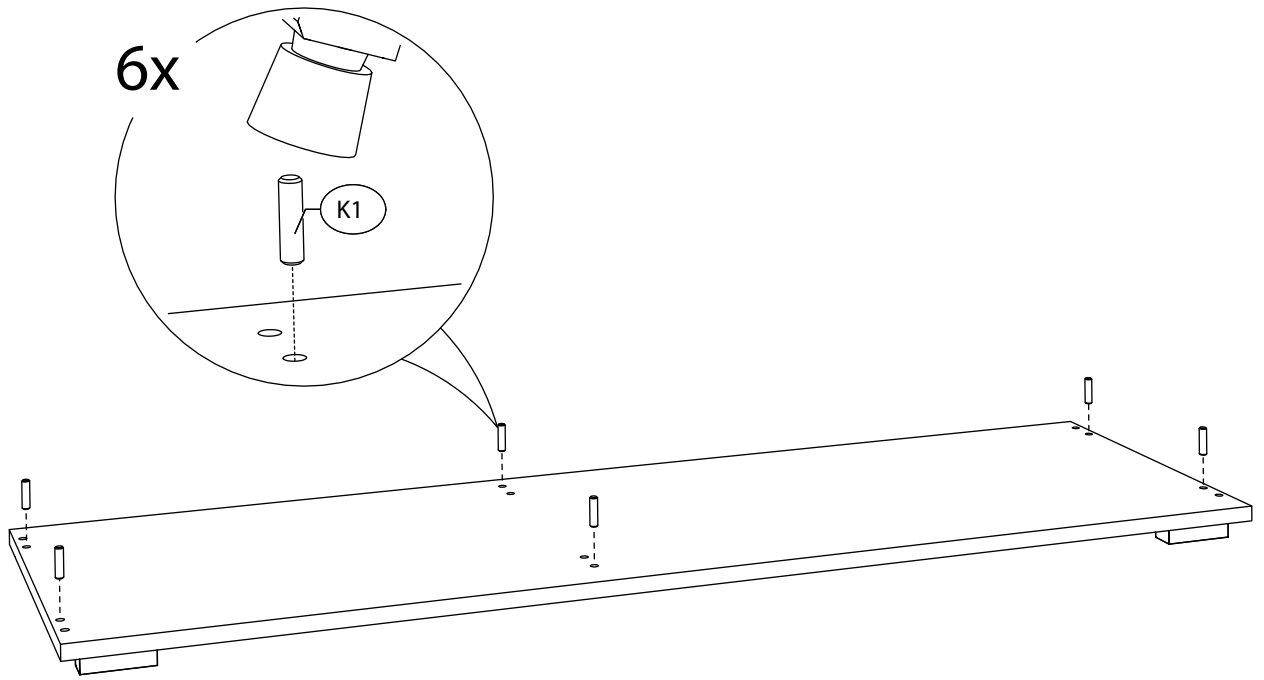
7.



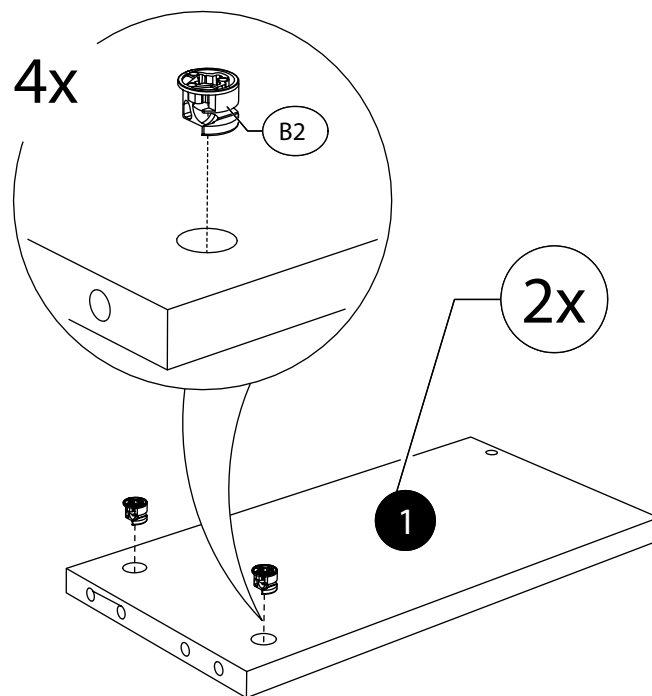
8.



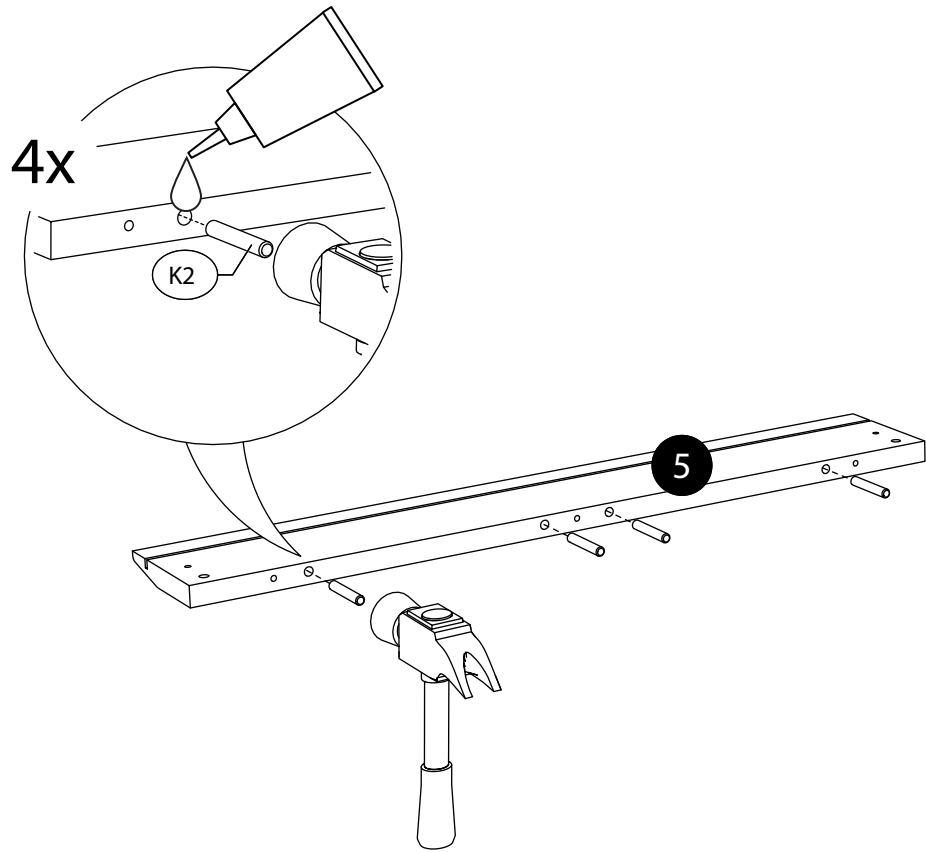
9.



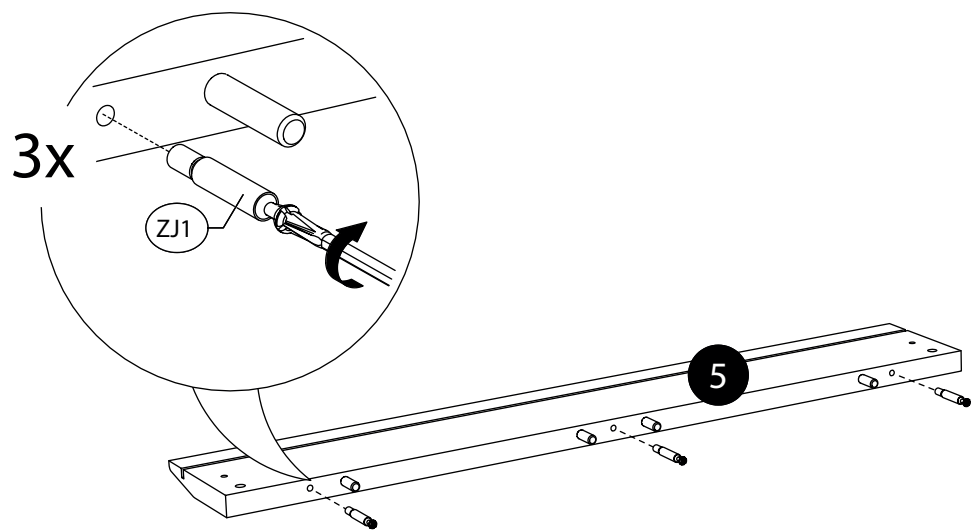
10.



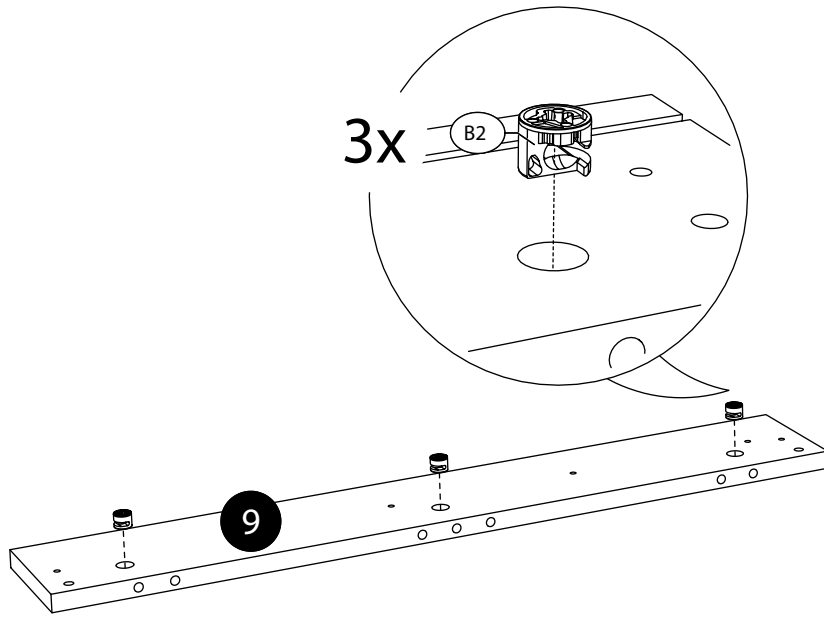
11a.



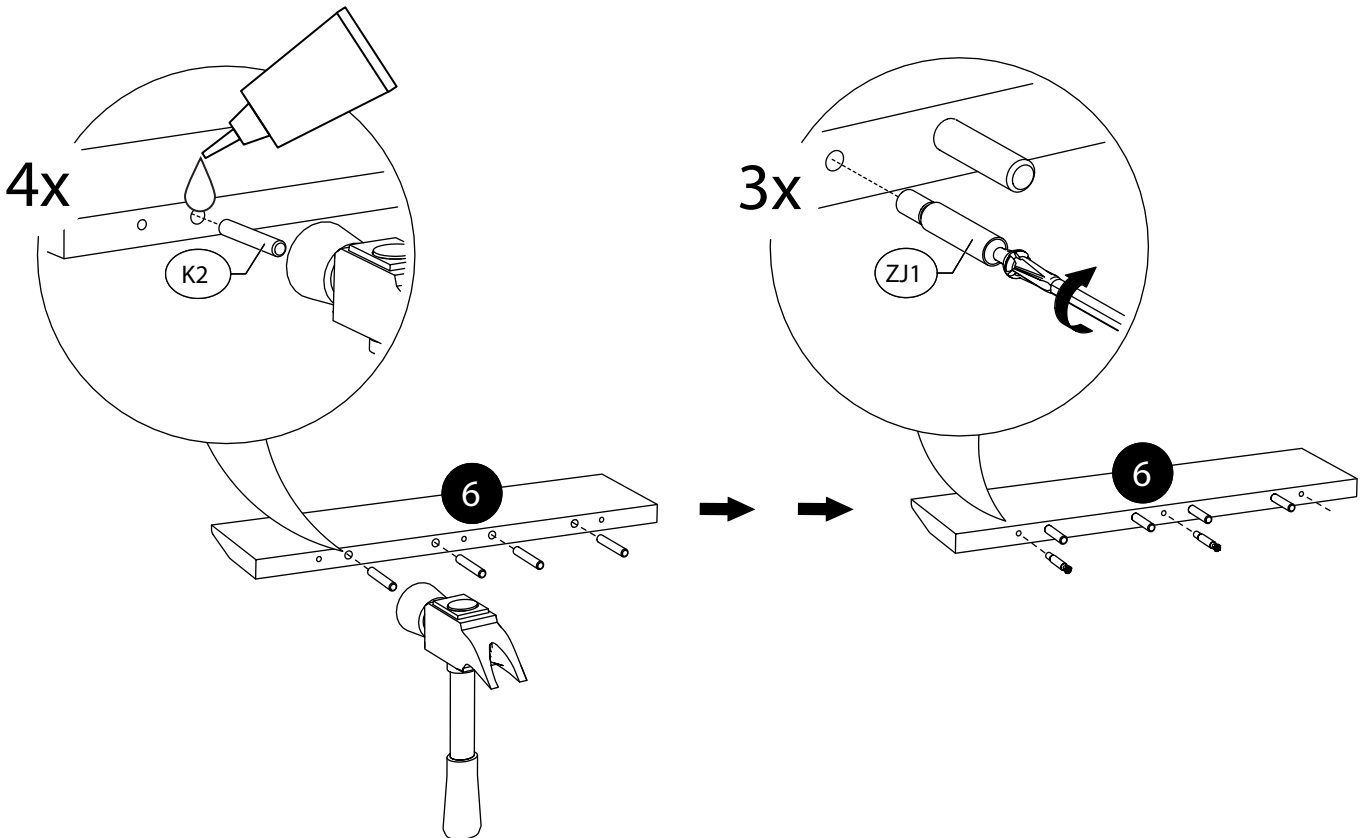
11b.



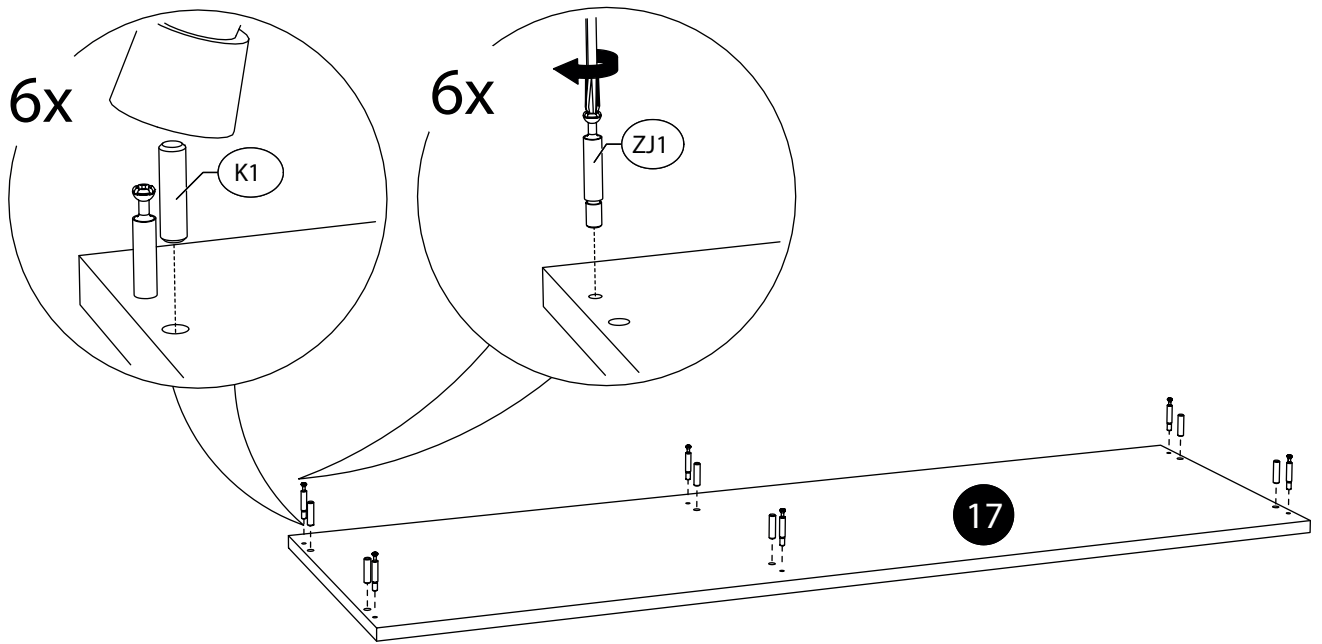
12.



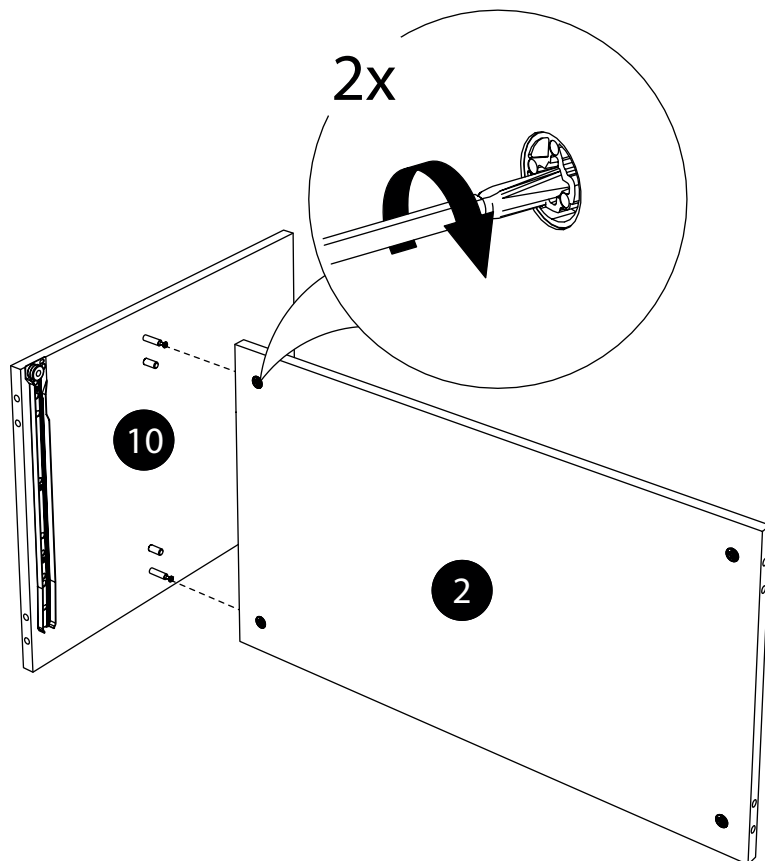
13.



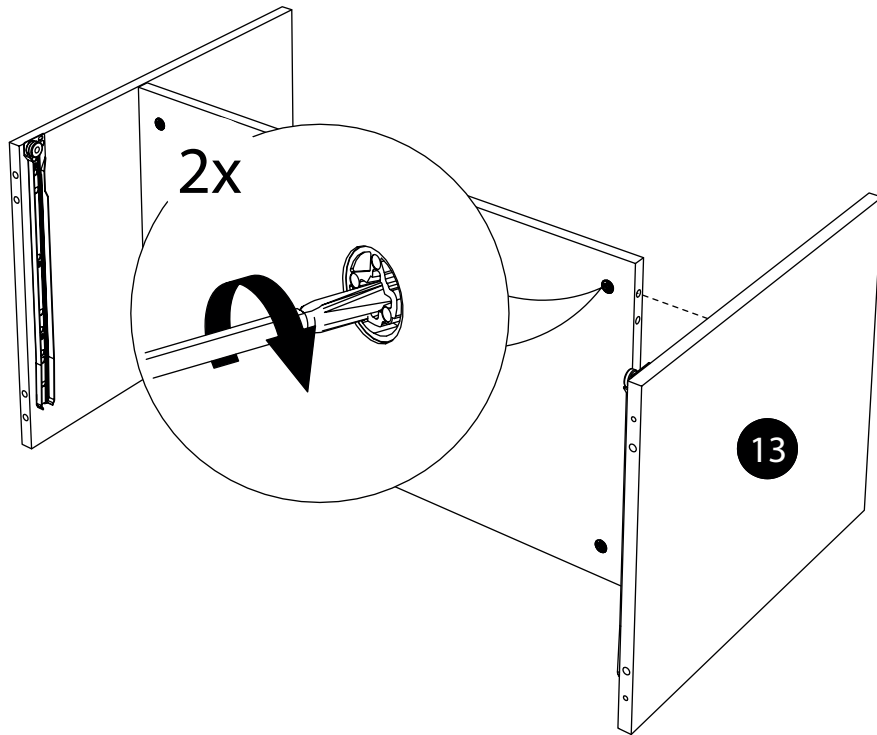
14.



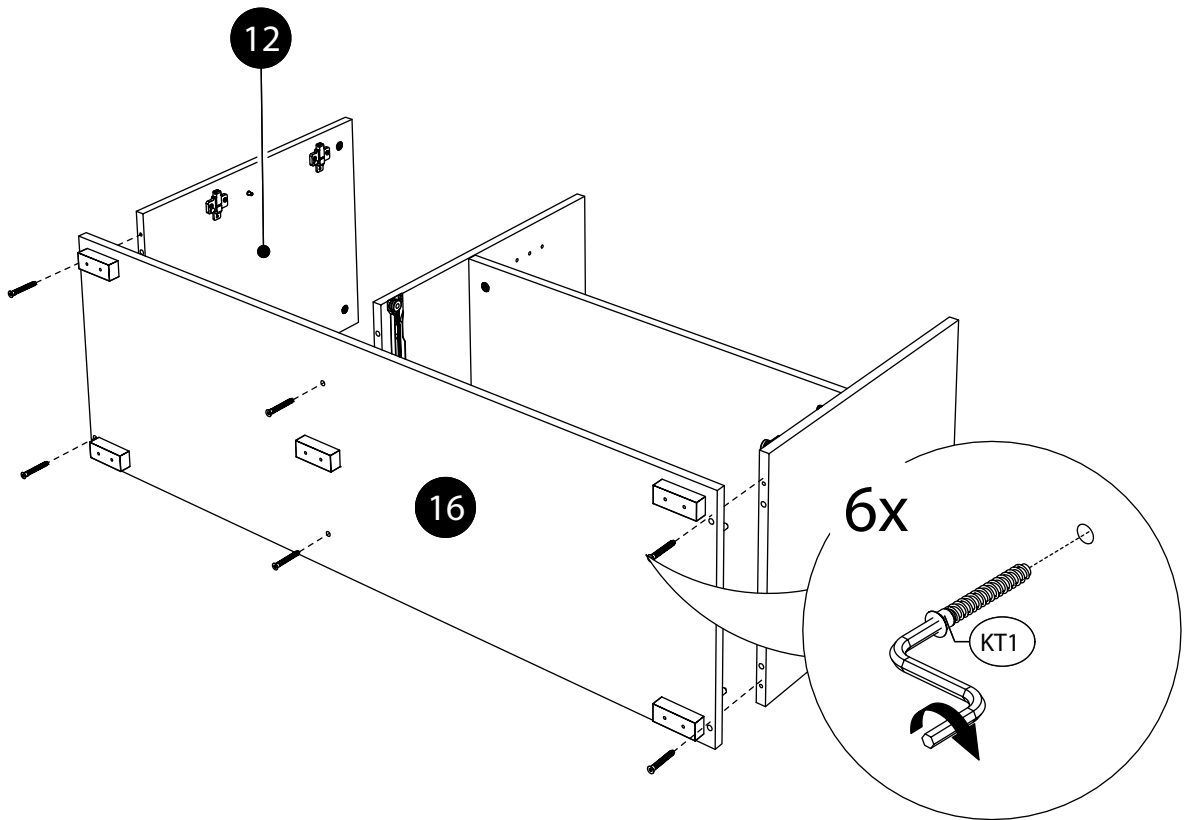
15.



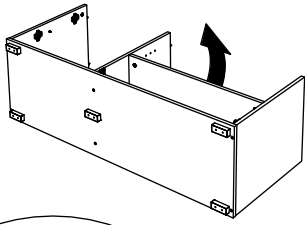
16.



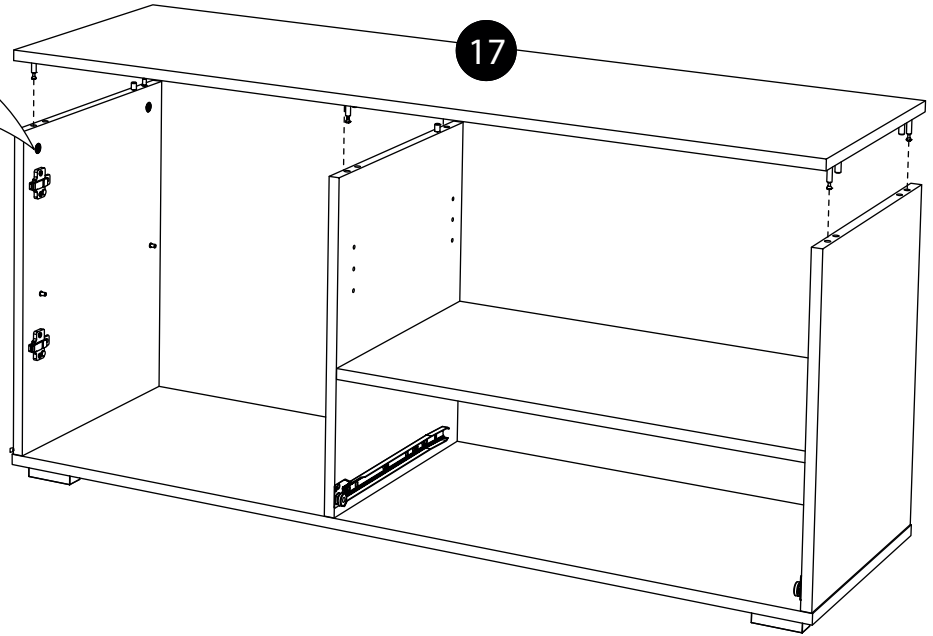
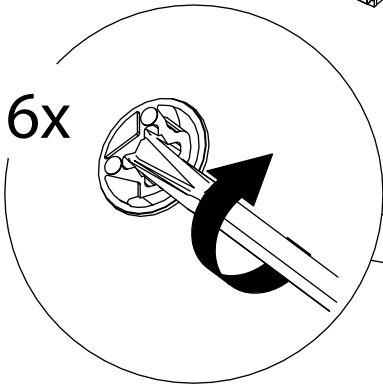
17.



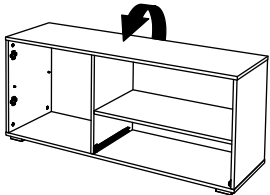
18.



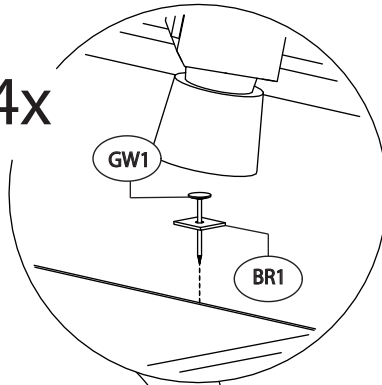
6x



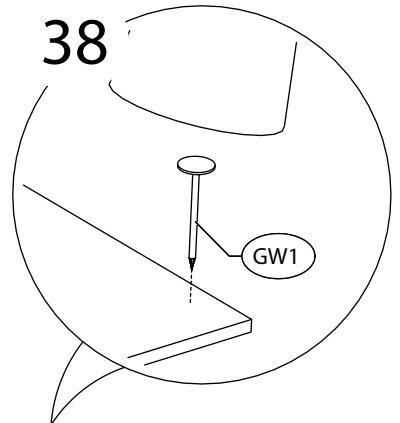
19.



4x

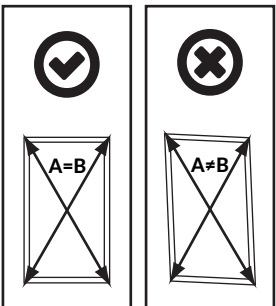
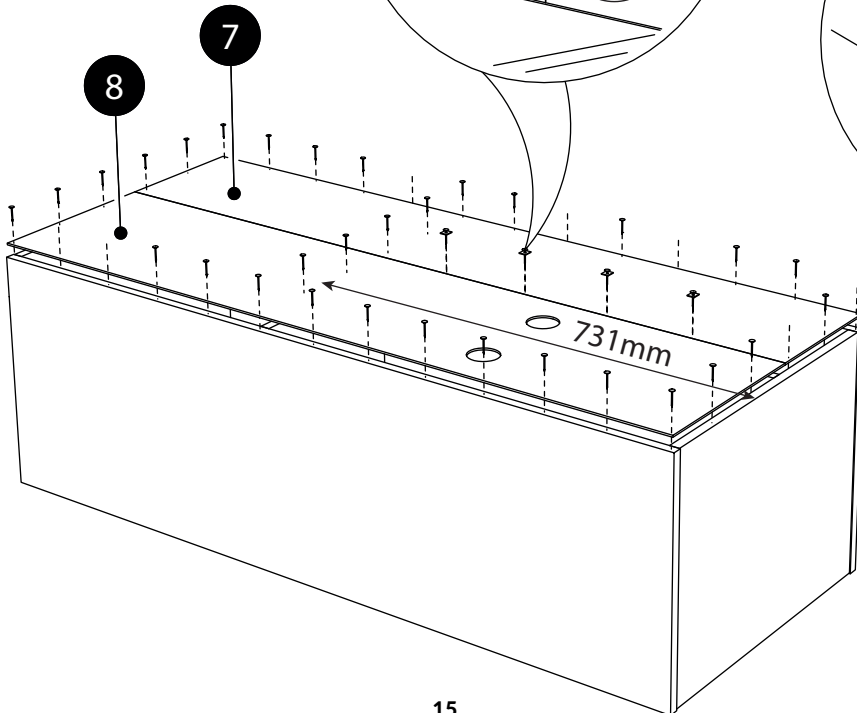


38

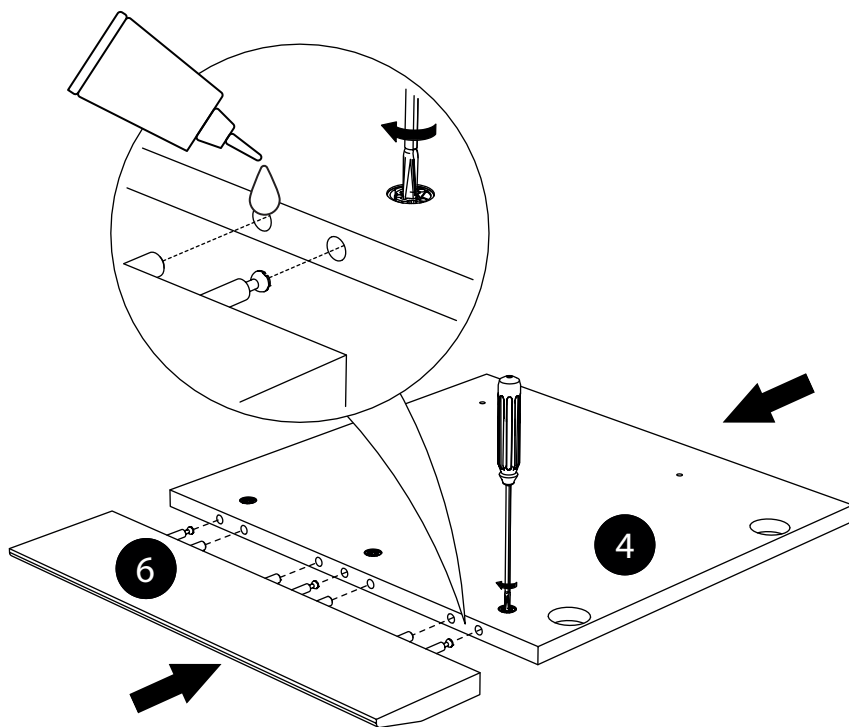


8

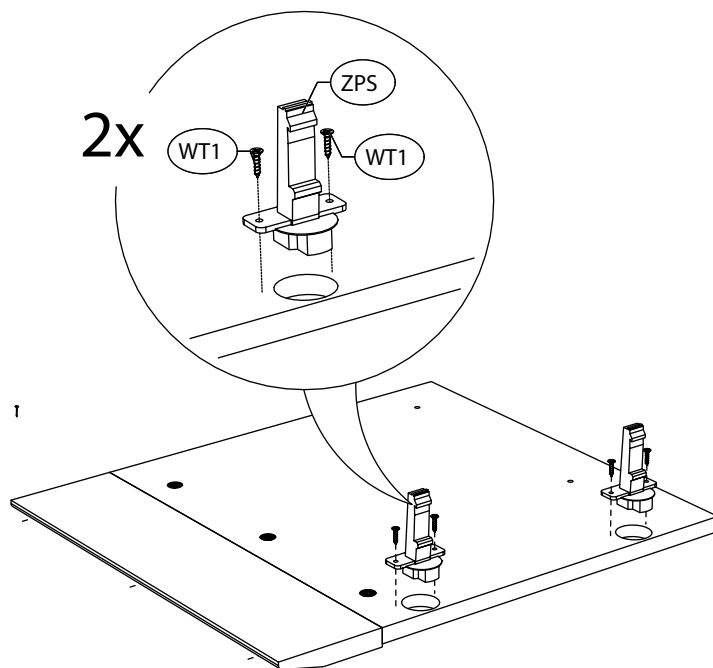
7



20.

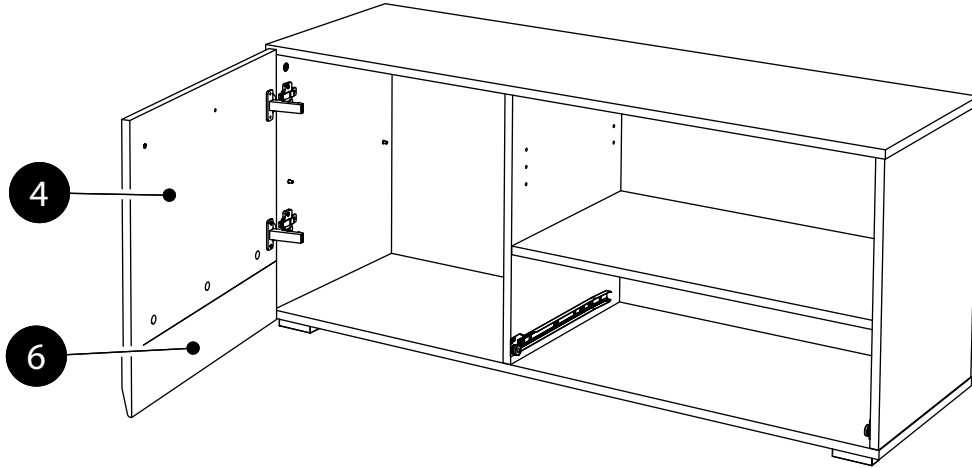
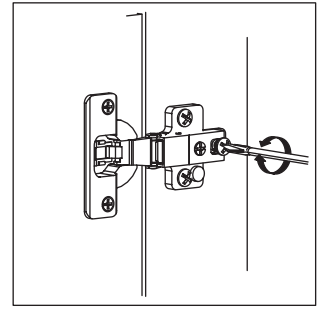
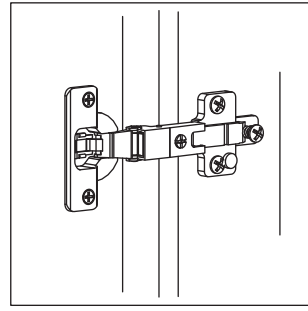
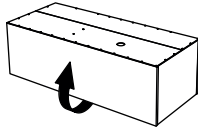


21.

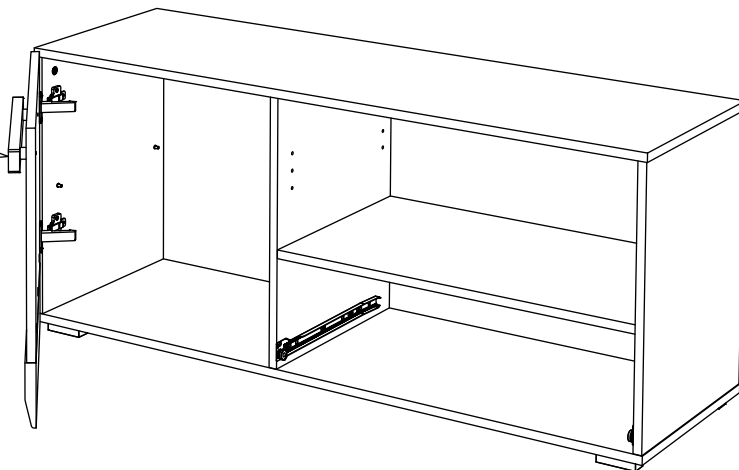
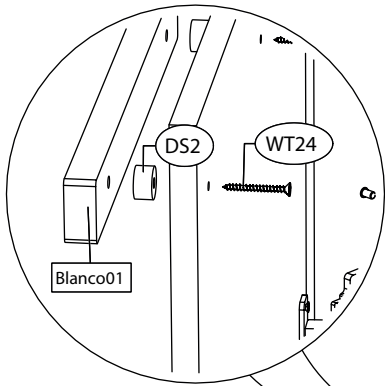




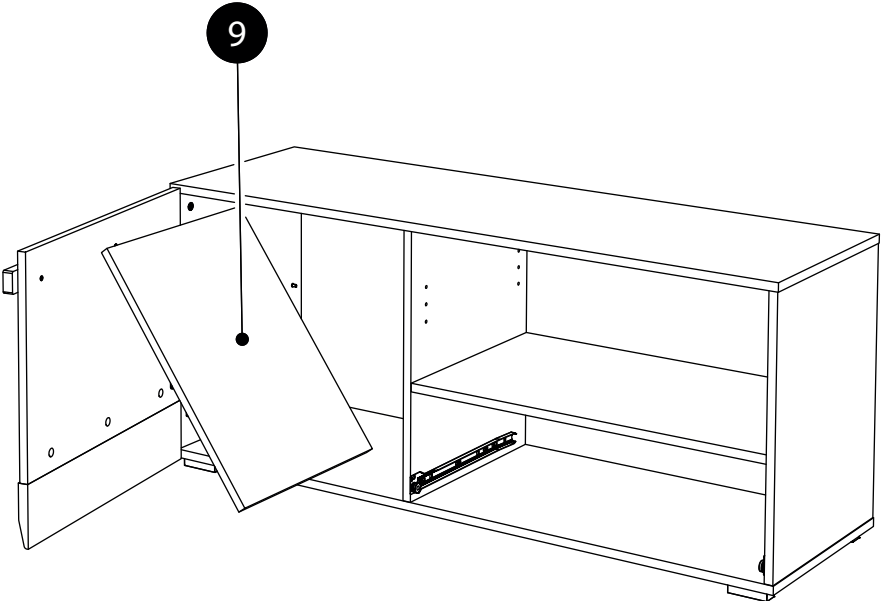
# 22.



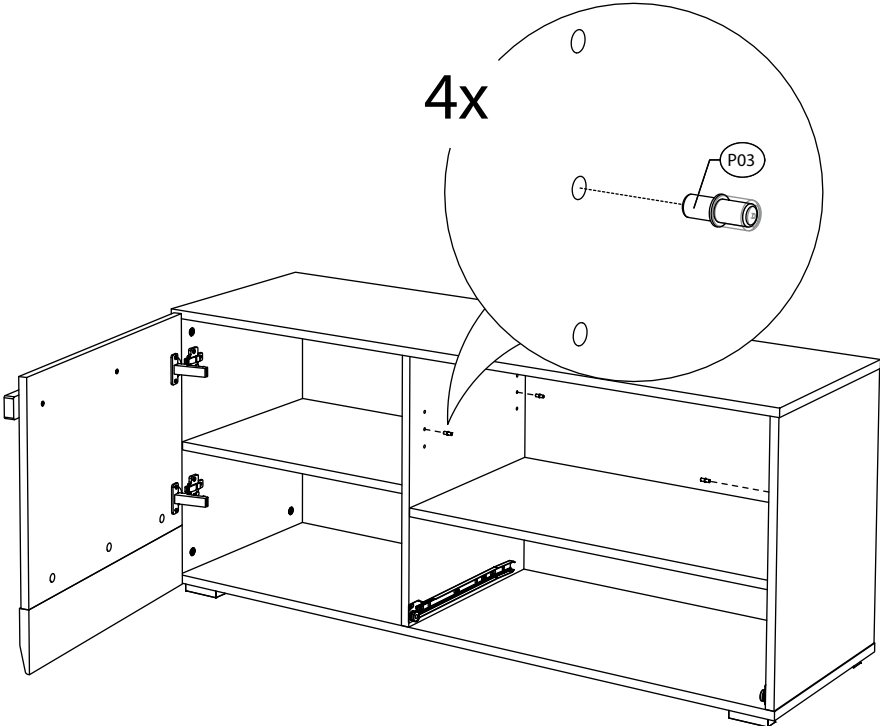
# 23.



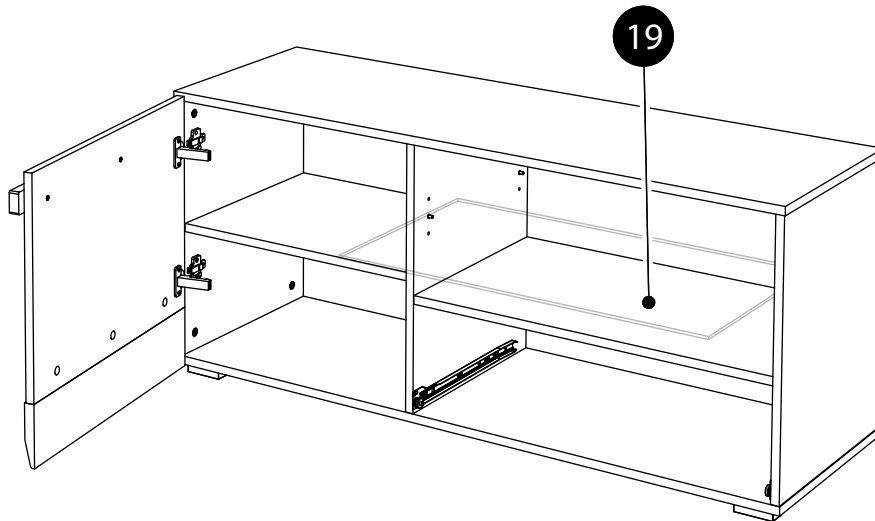
24.



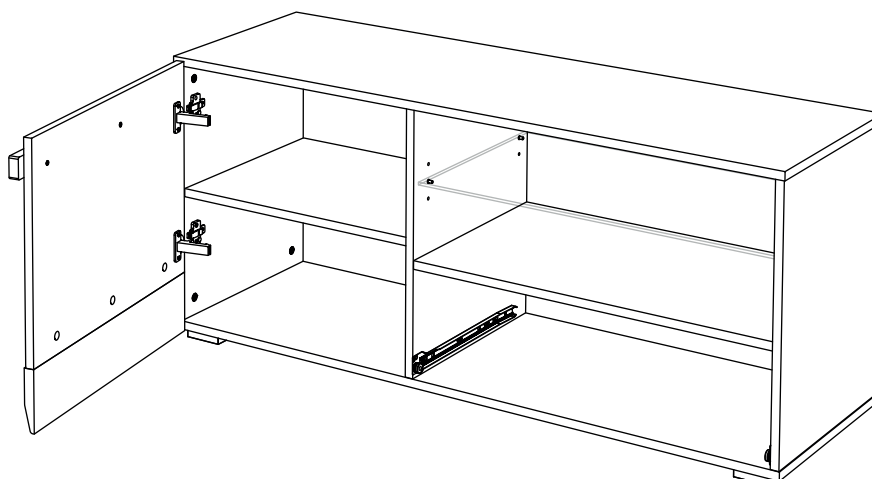
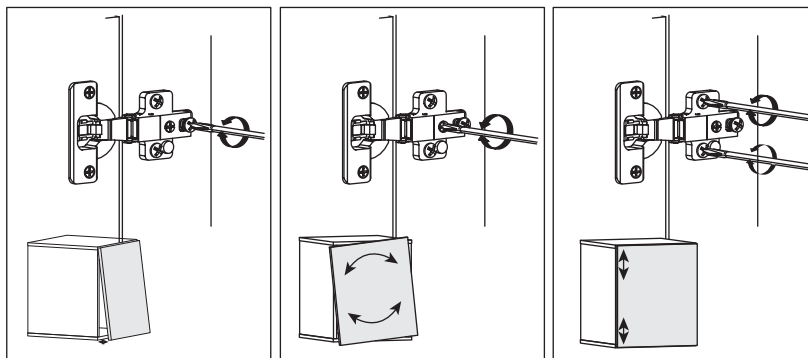
25.



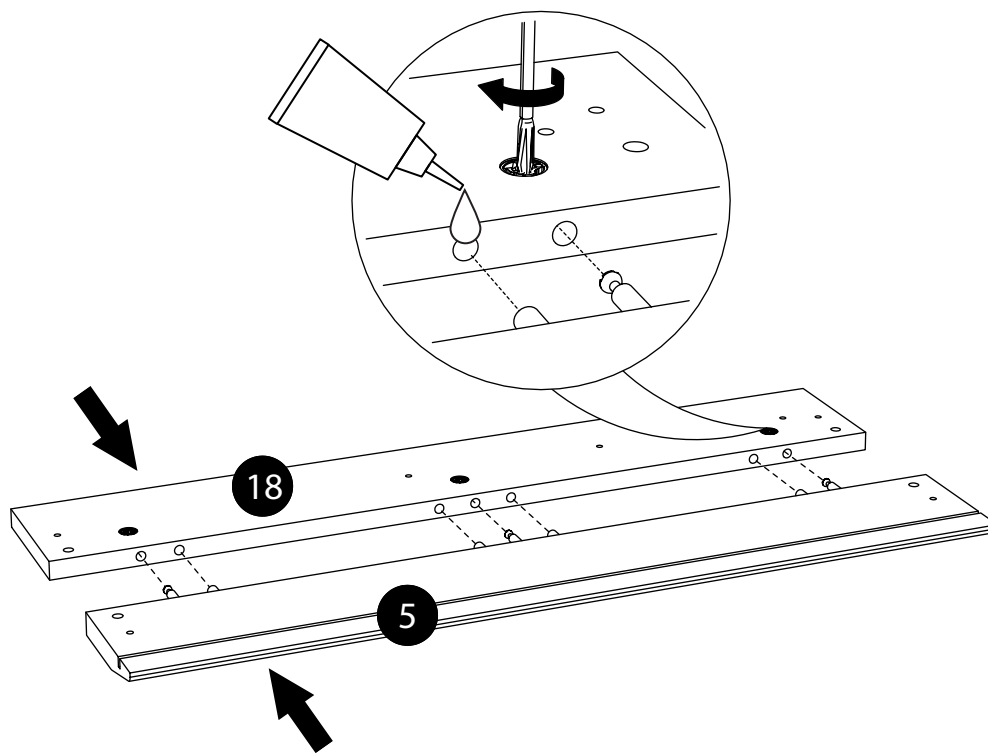
# 26.



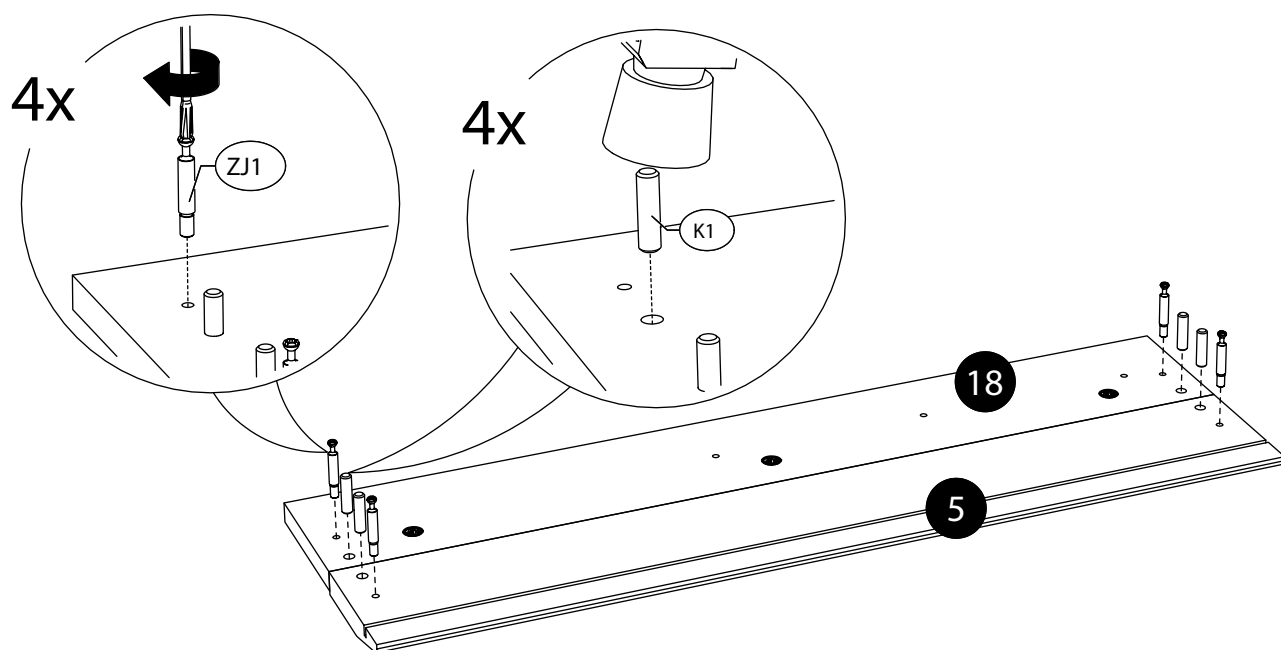
# 27.



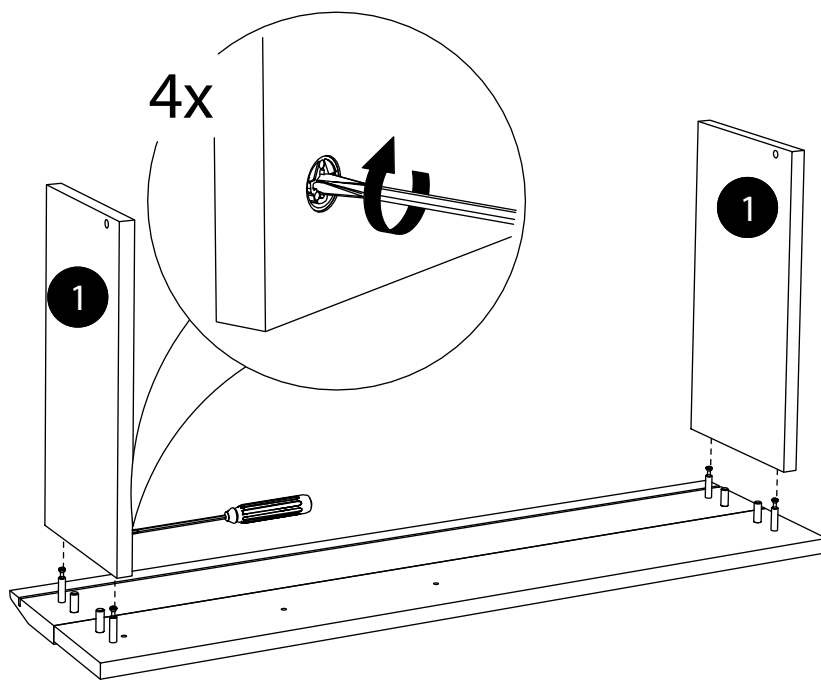
28.



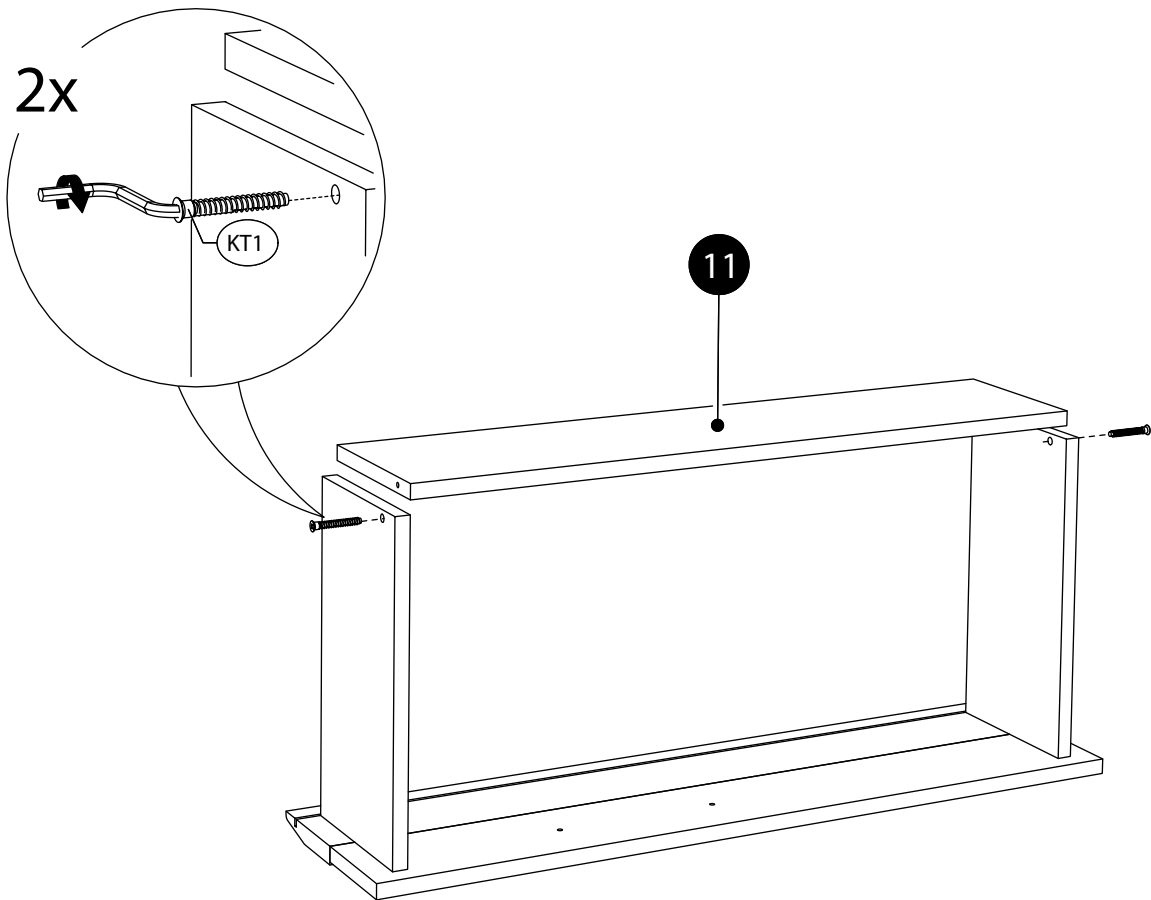
29.



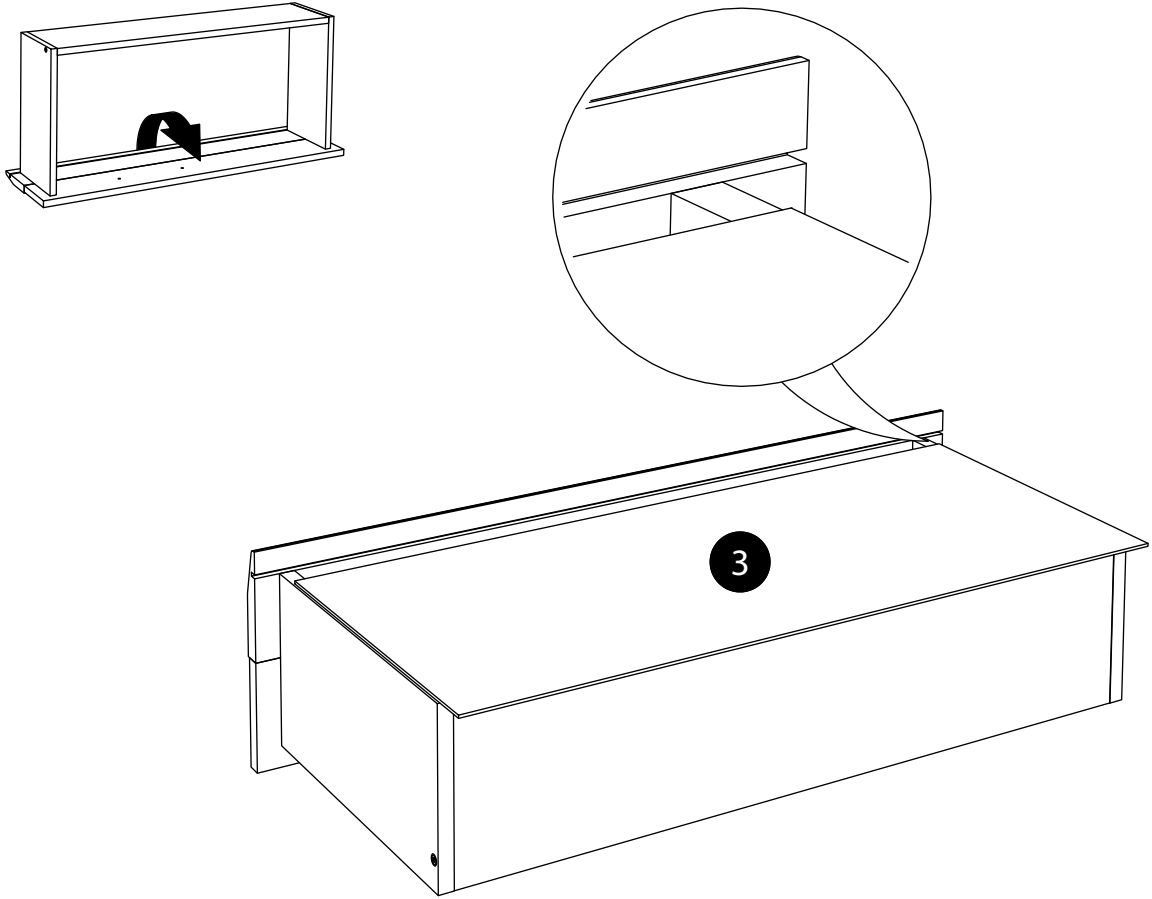
30.



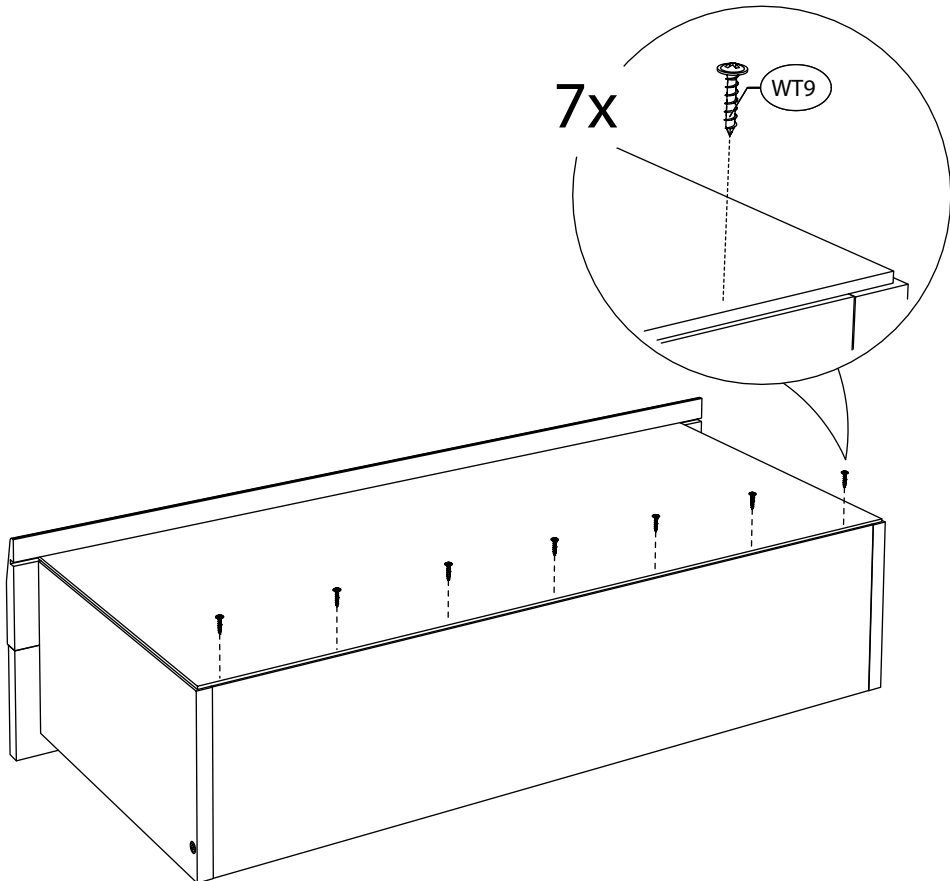
31.



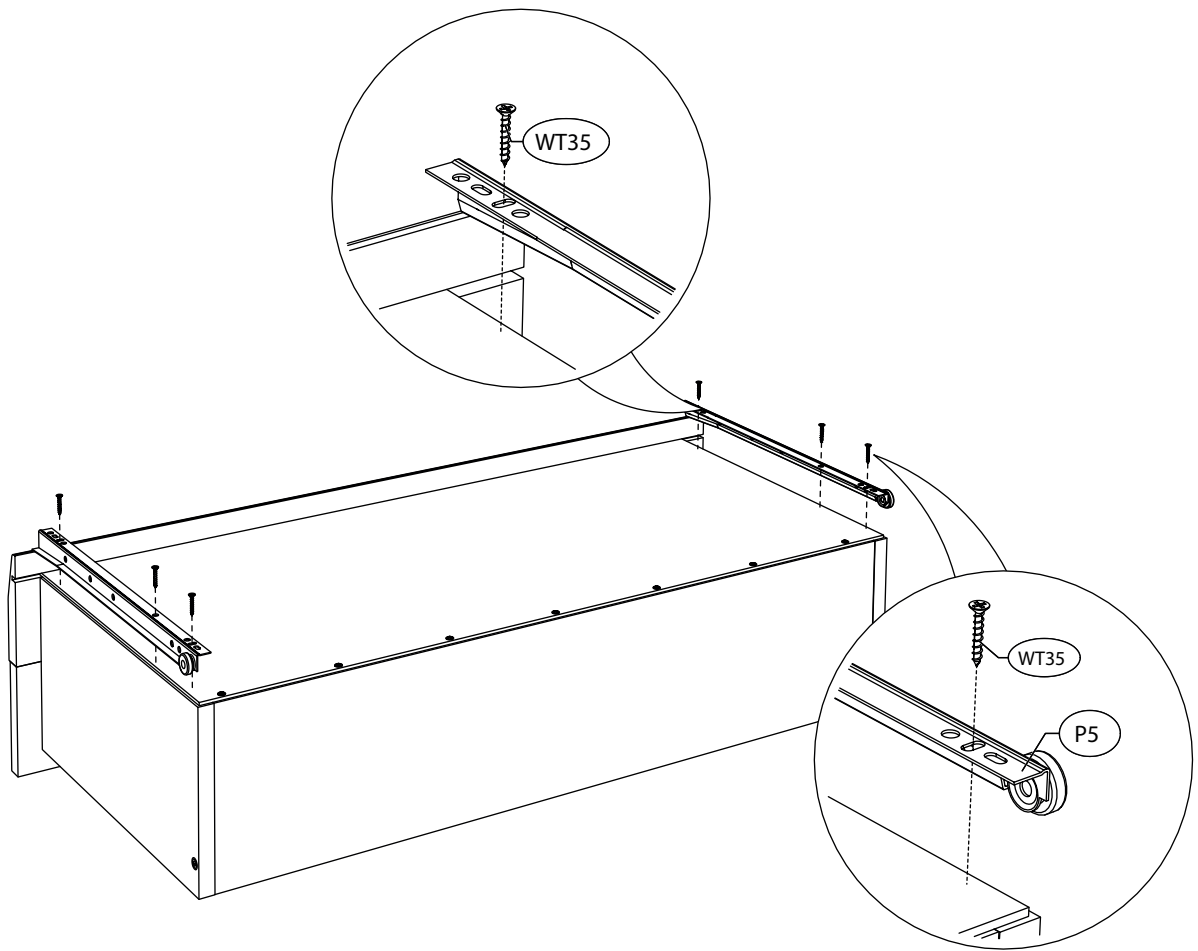
32.



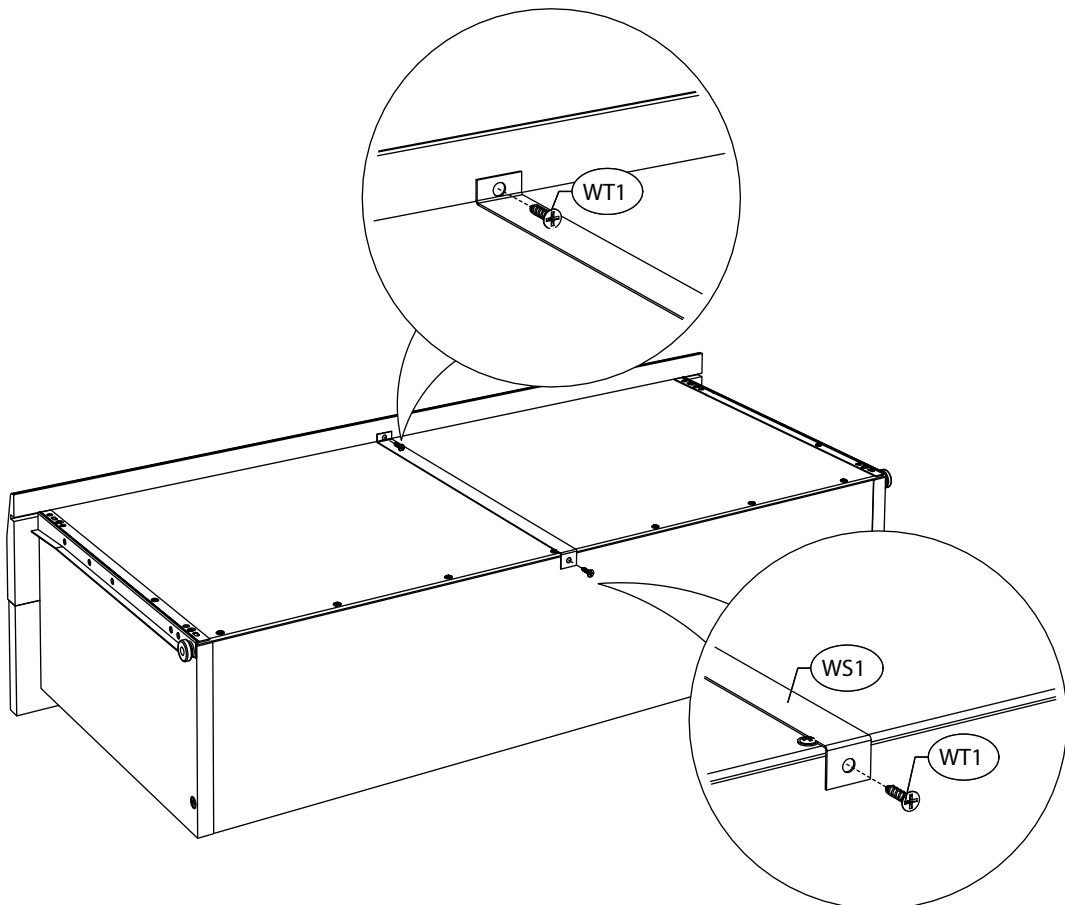
33.



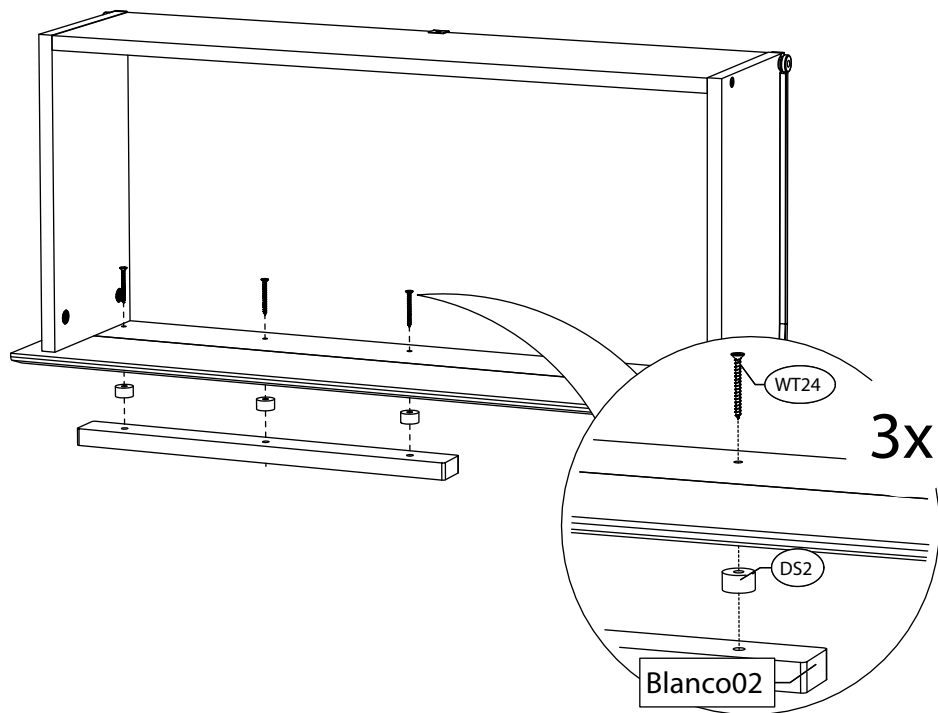
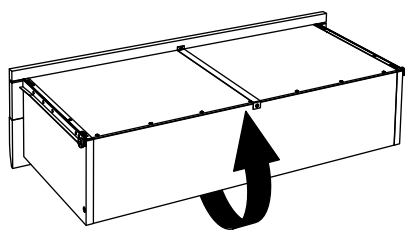
# 34.



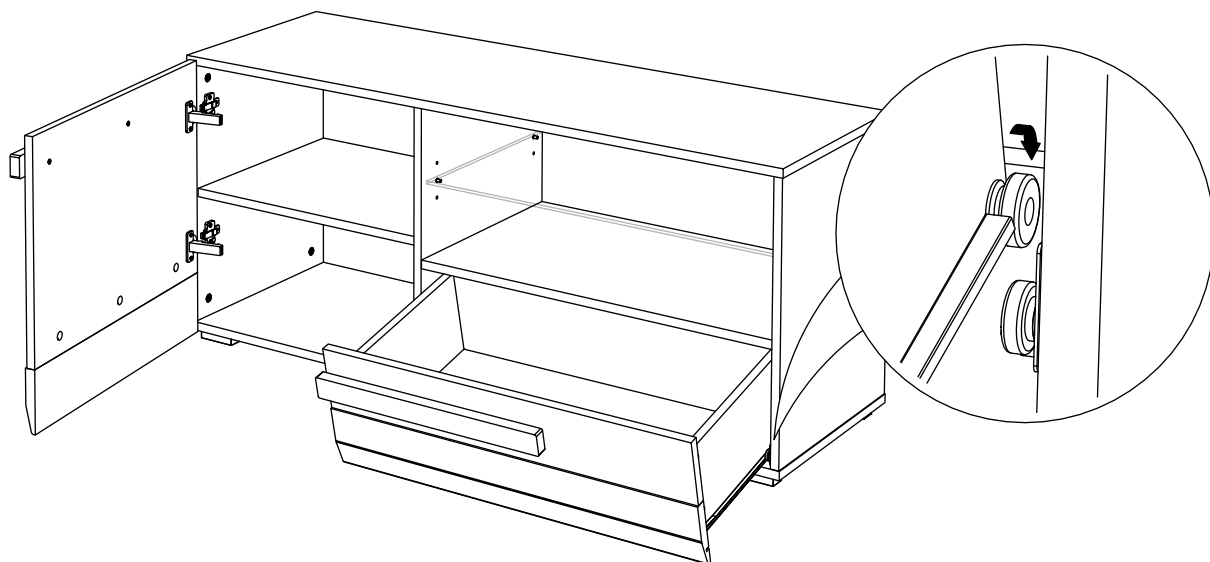
# 35.



36.

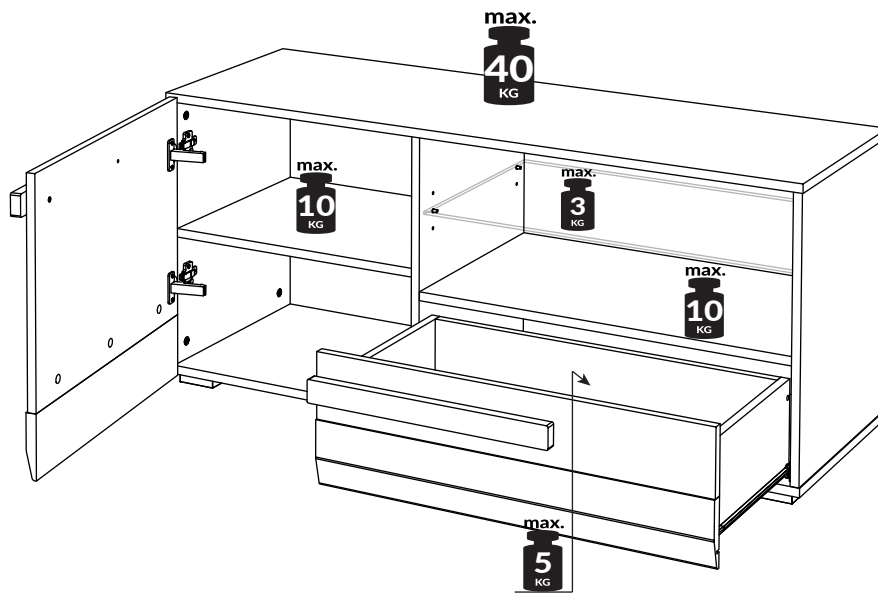


37.





# 38.



# 39.

