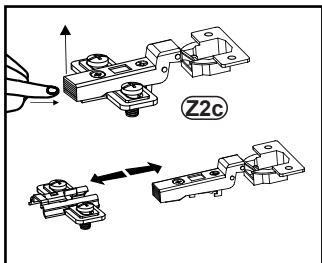
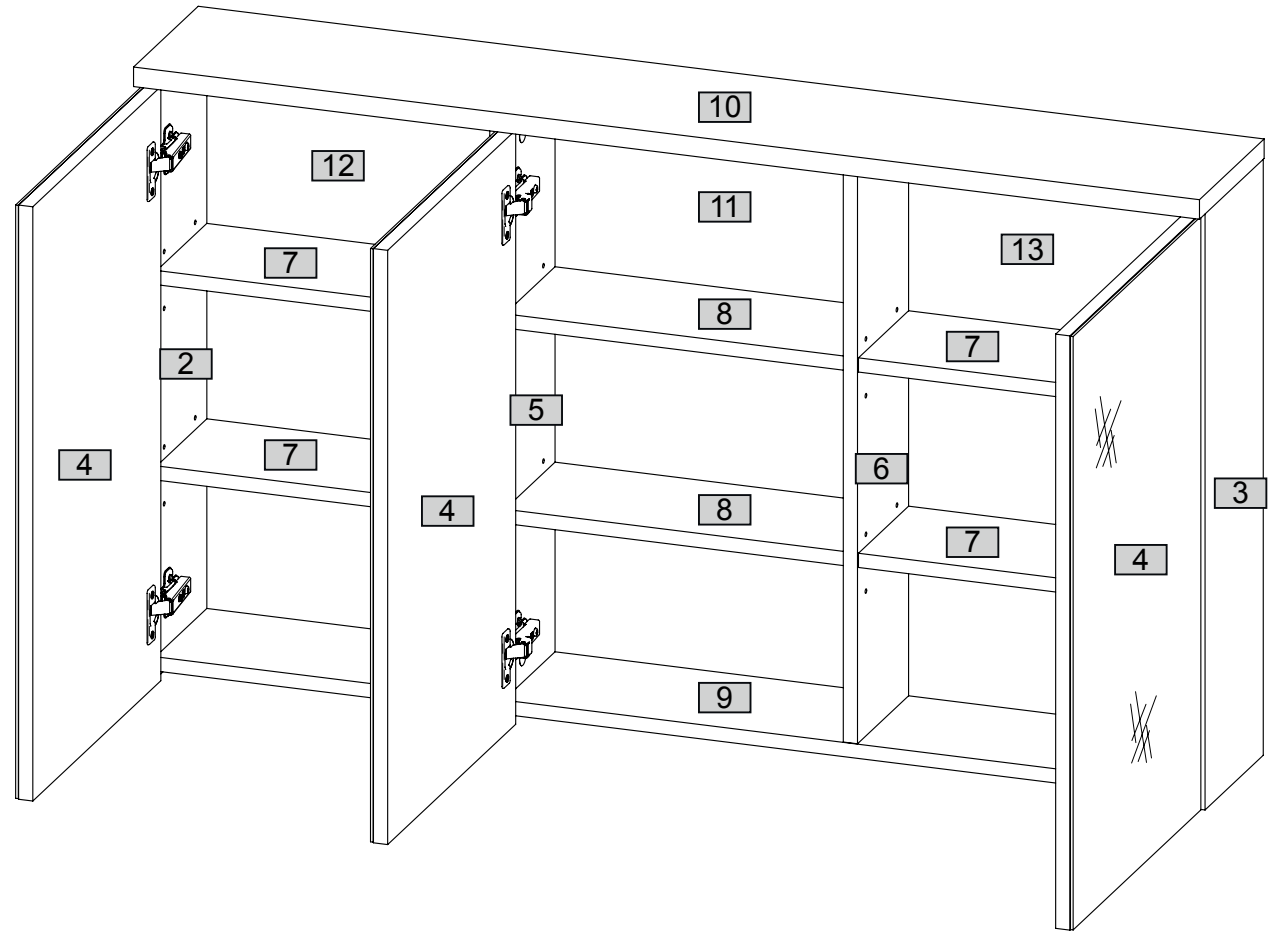
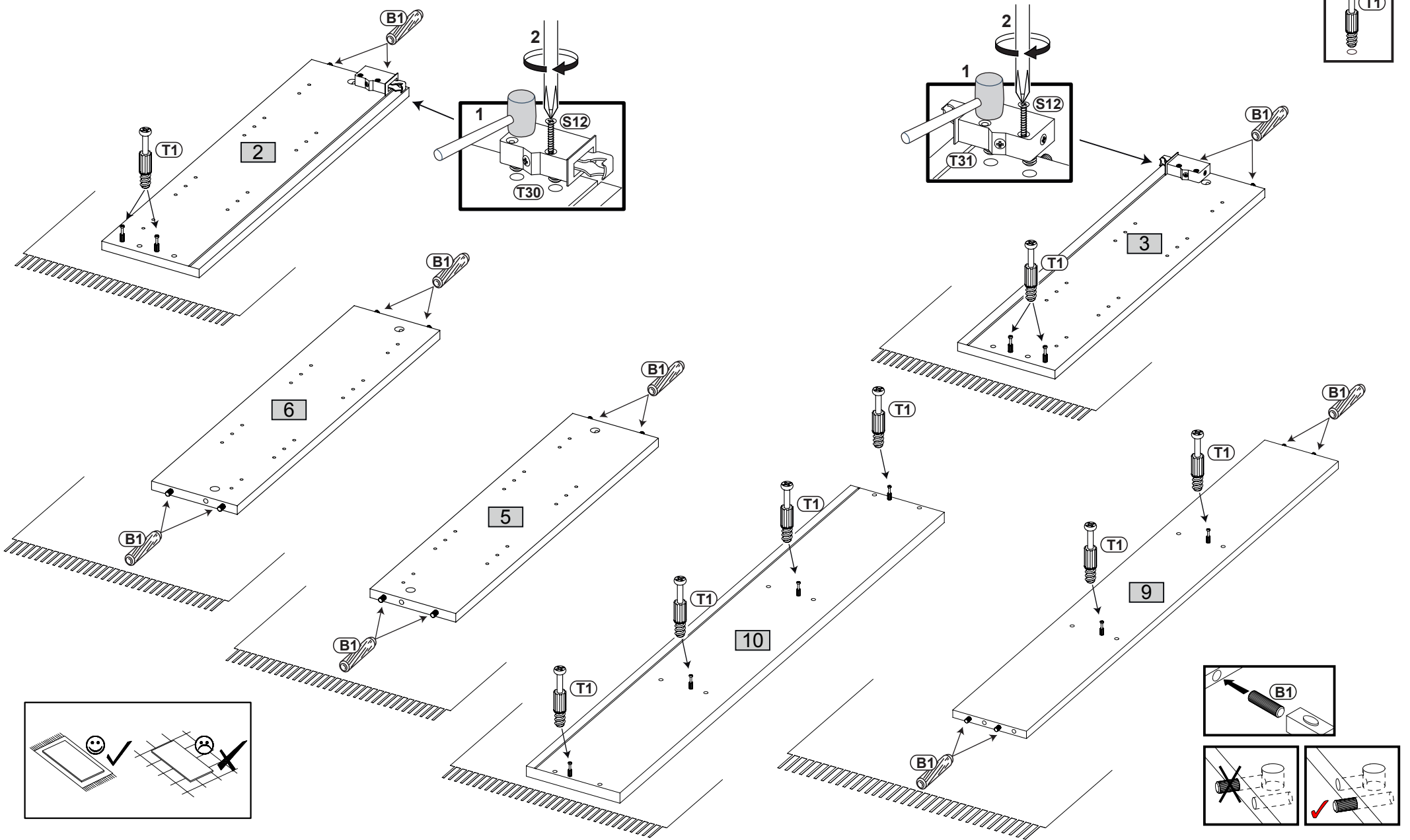
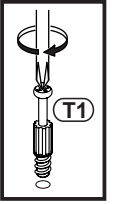
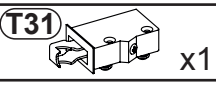
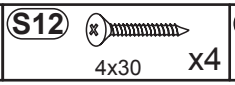
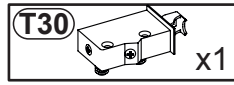
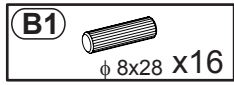
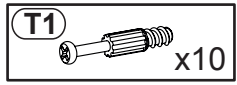


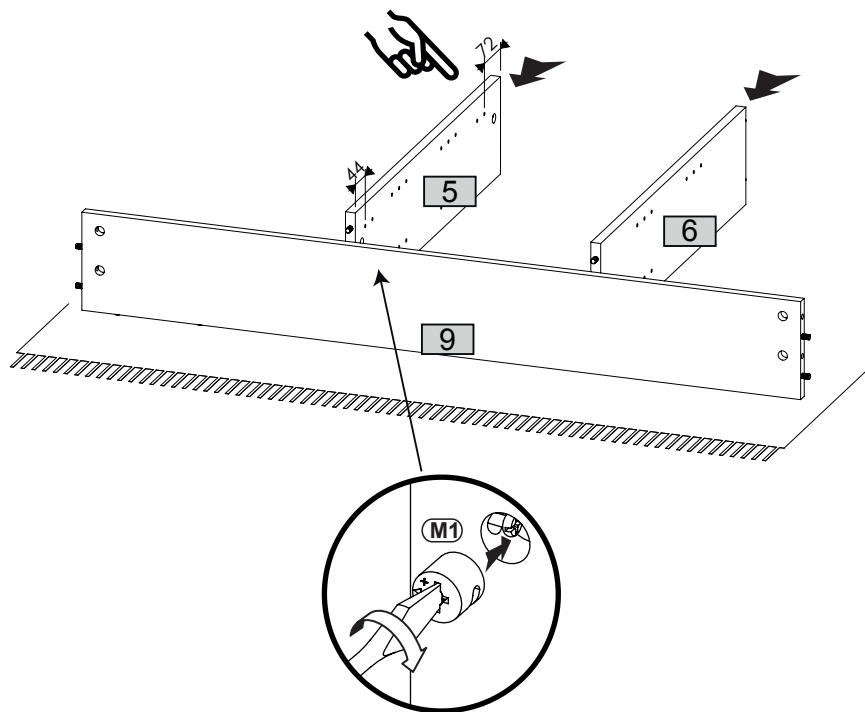
Nr	Ausmaß		St	
2	672	180	16	1
3	672	180	16	1
4	669	396	20	3
5	647	158	16	1
6	647	158	16	1
7	376	155	16	4
8	382	155	16	2
9	1166	159	16	1
10	1200	200	22	1
11	669	396	2	1
12	669	390	2	1
13	669	390	2	1



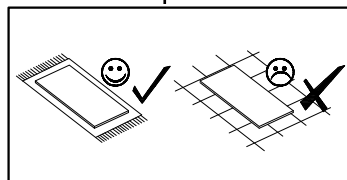
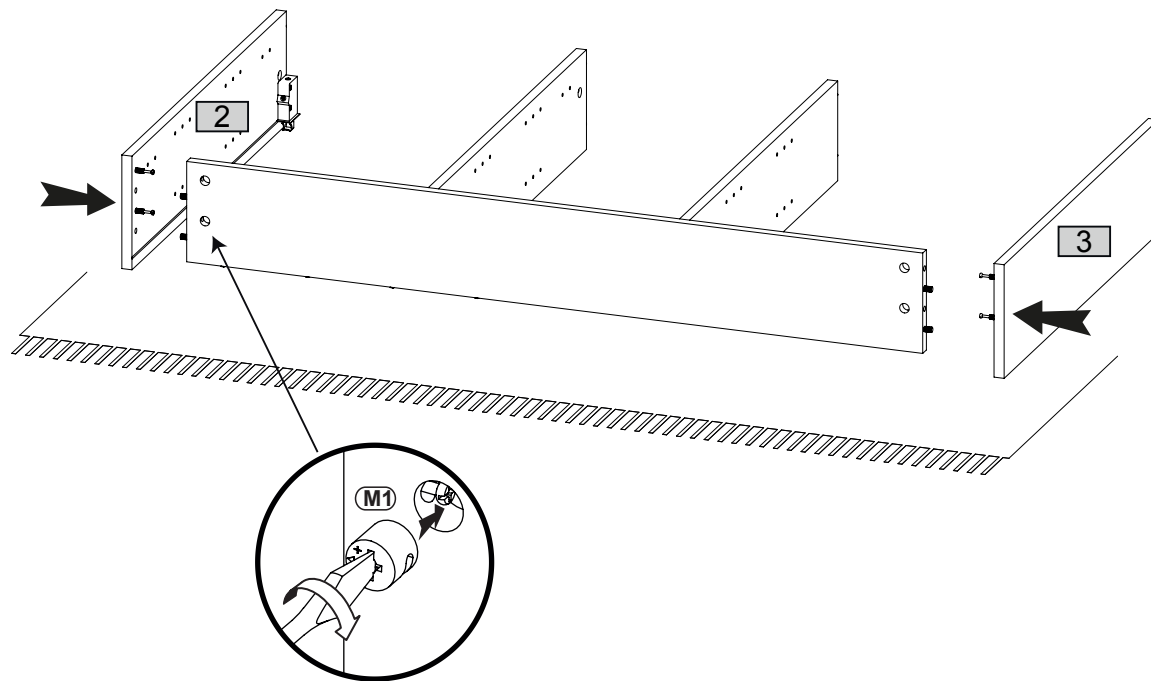
1



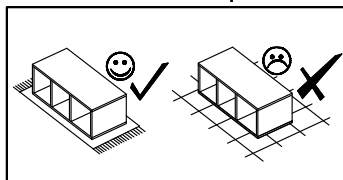
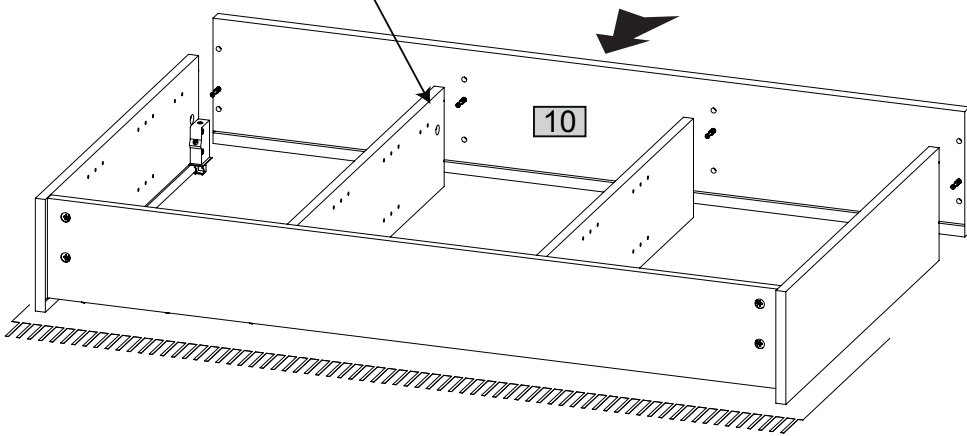
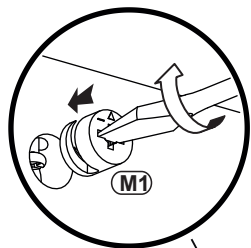
2



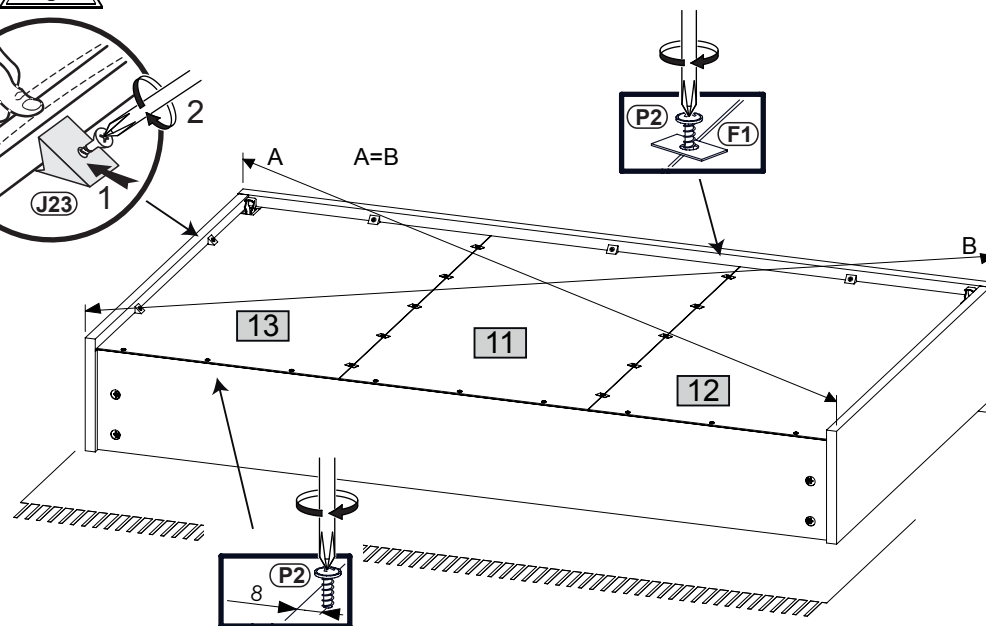
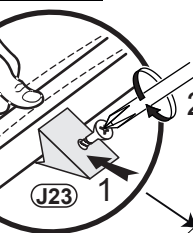
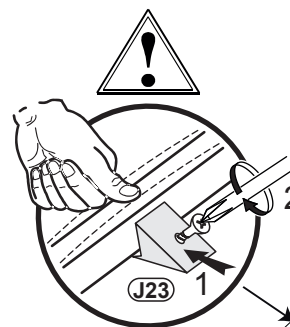
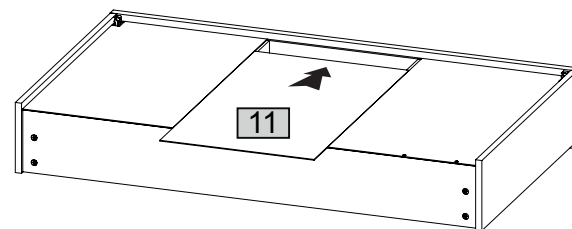
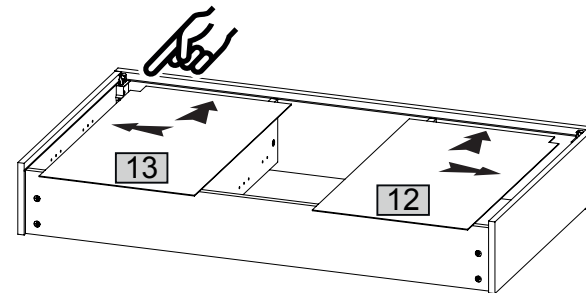
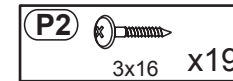
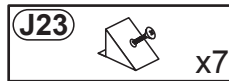
3



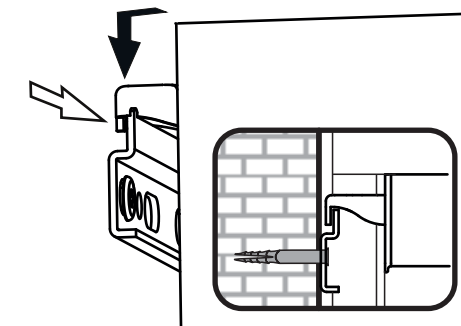
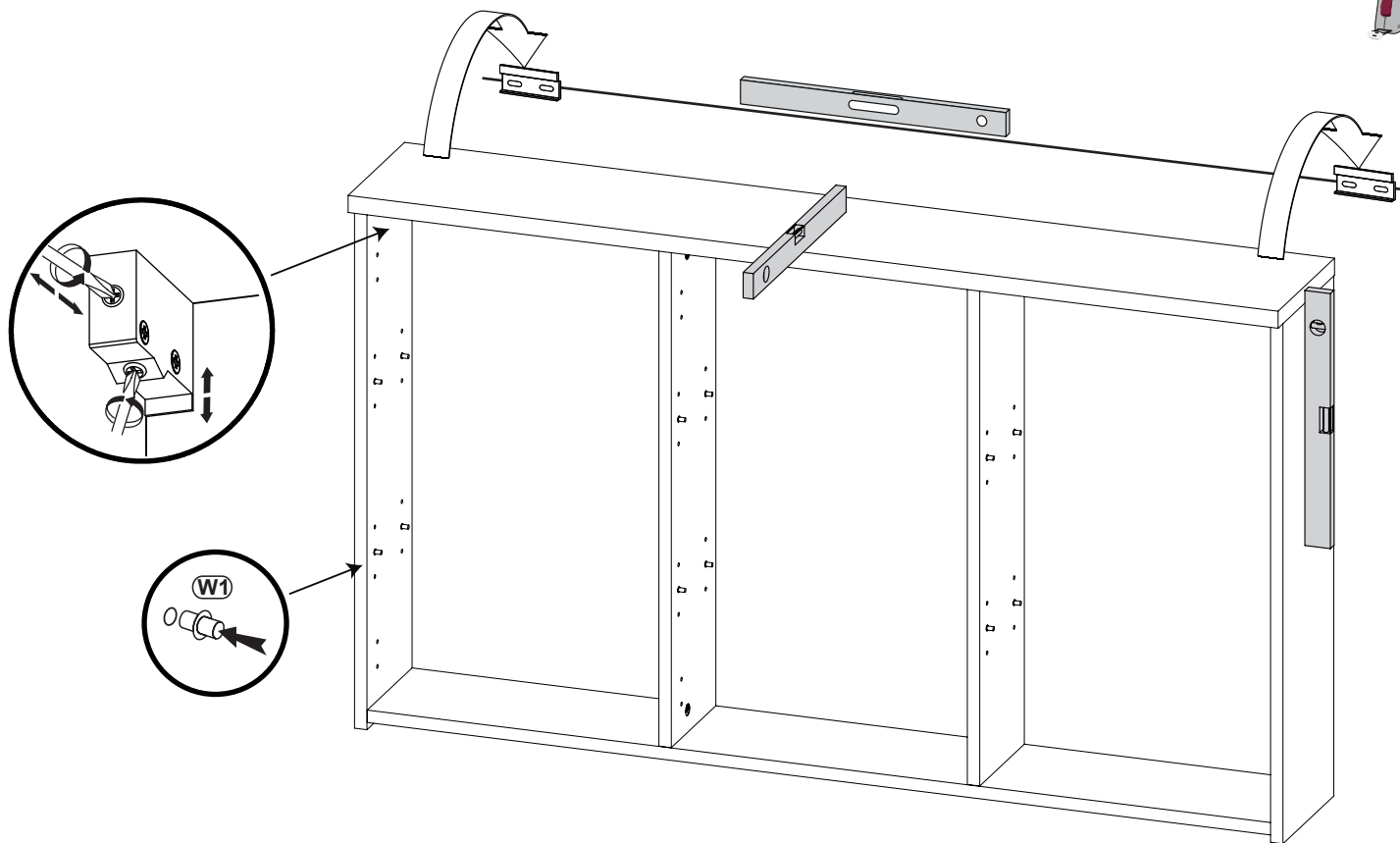
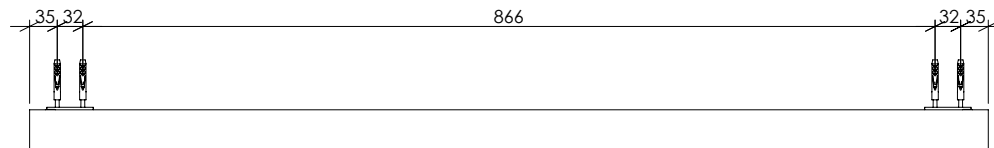
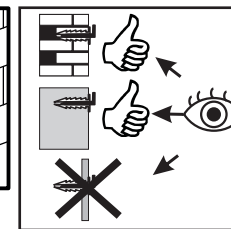
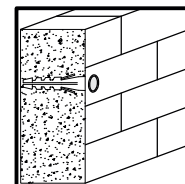
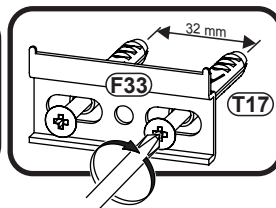
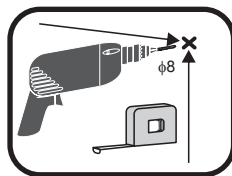
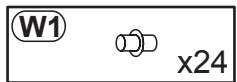
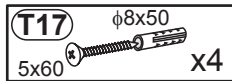
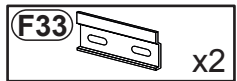
4



5

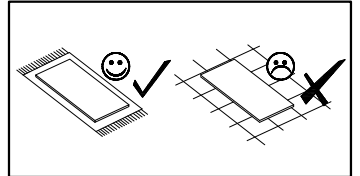
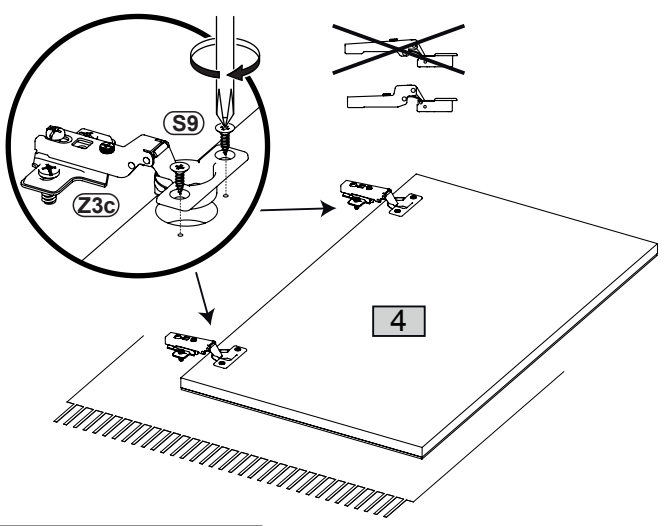
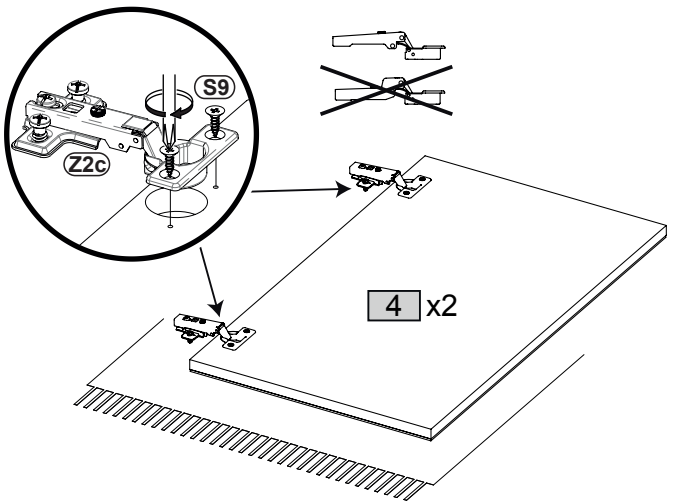


6



7

- Z2c x4
- S9 4x16 x12
- Z3c x2



8

- C2 φ 20 x10

