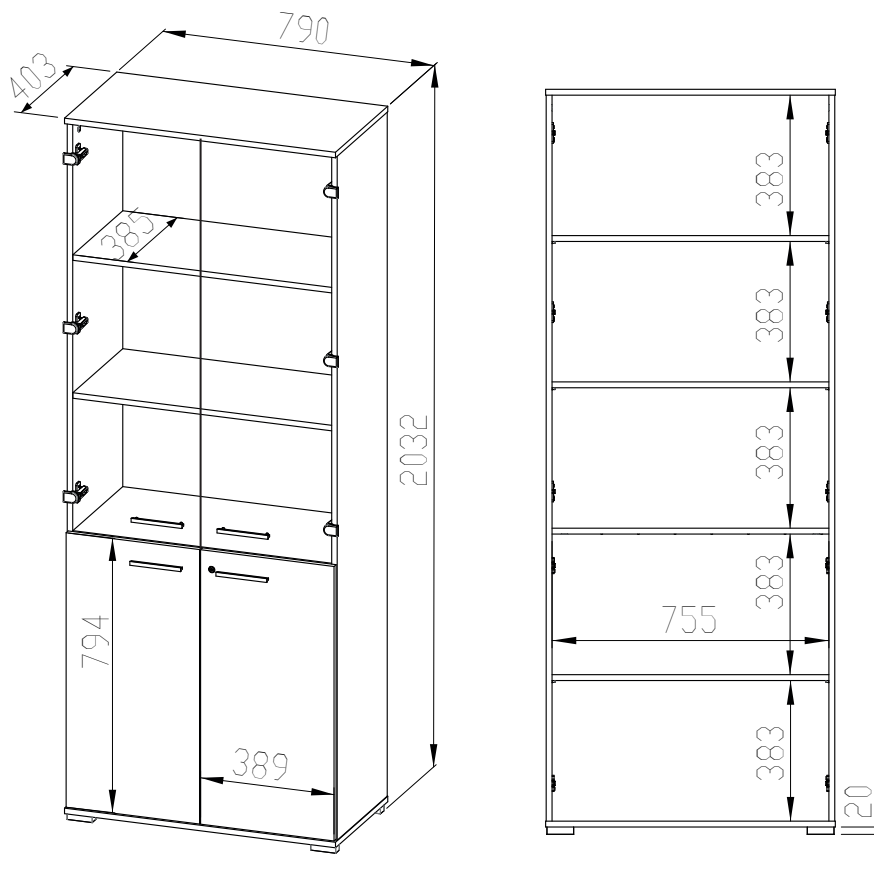




OPTIMAL 03/S
↑204 →79 ▽41



Szkło
389x1178x4 - 2szt.