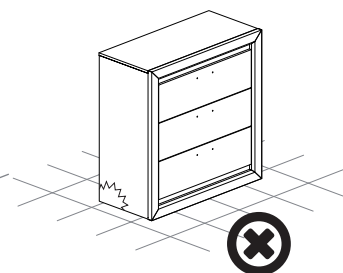
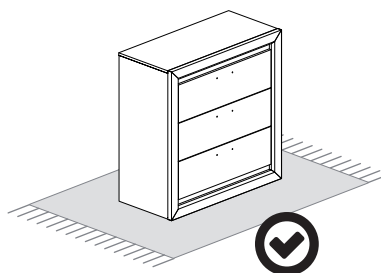
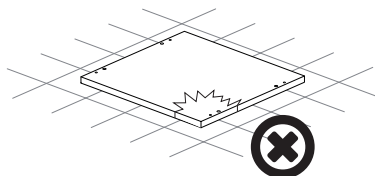
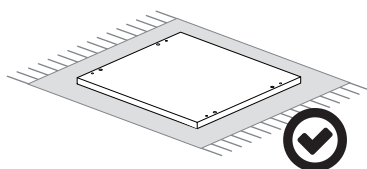
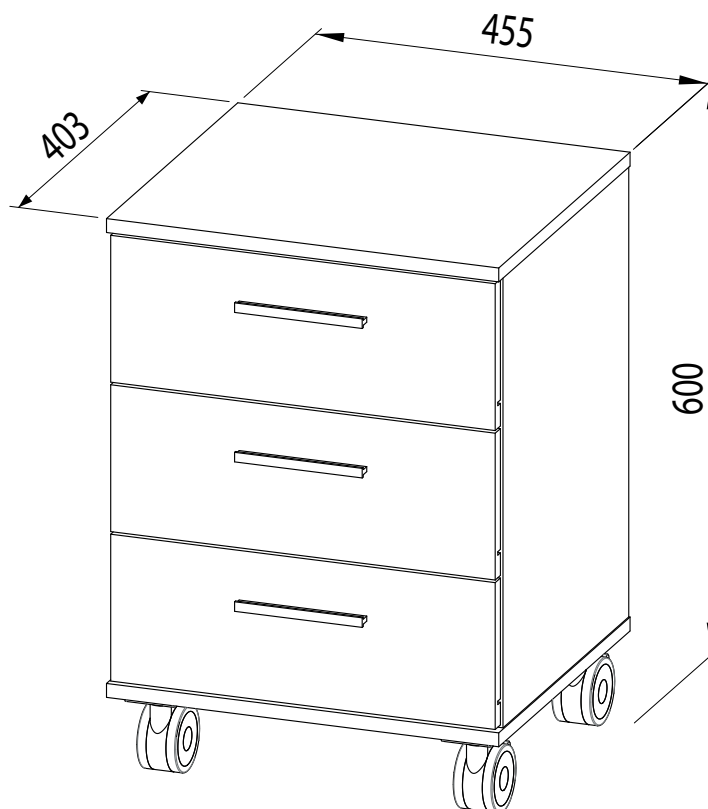
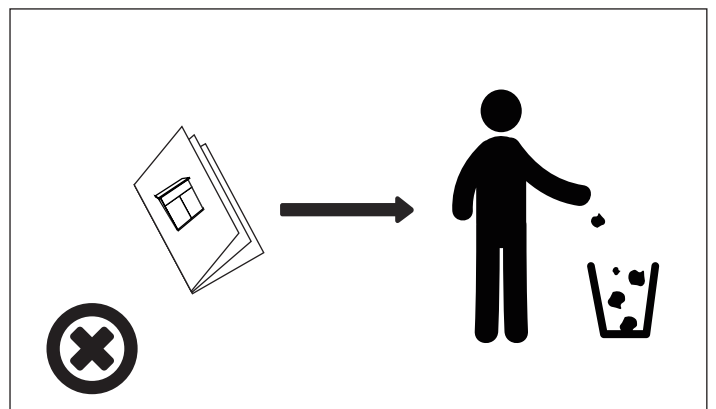
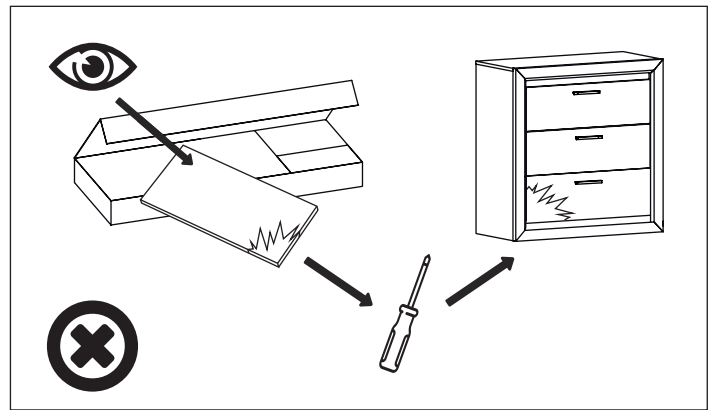
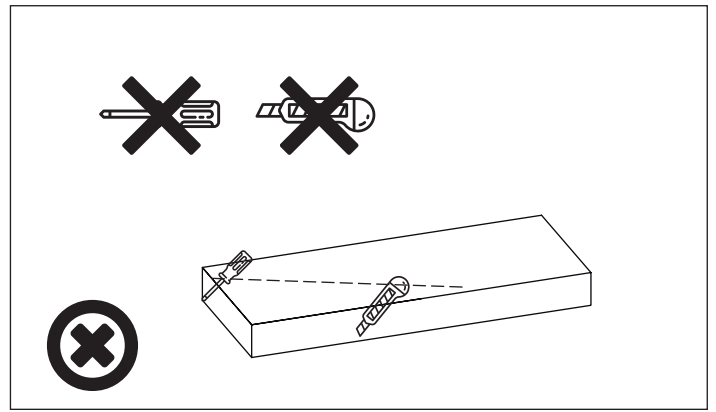
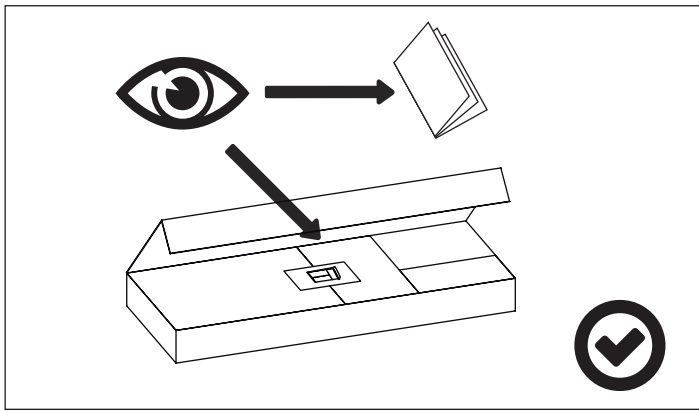
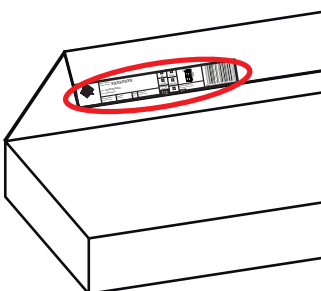


OPTIMAL 2401



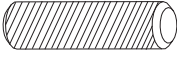
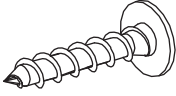
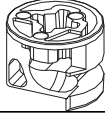




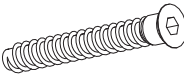

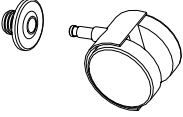

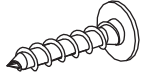
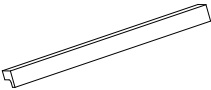

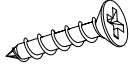
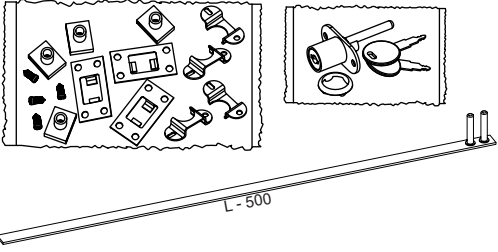


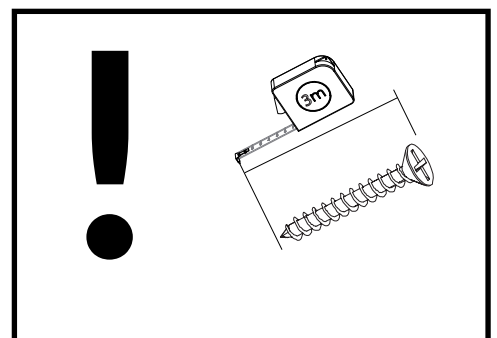
PL - Zachowaj w razie reklamacji !!! / BG - Пазете в случай на рекламация !!! / CZ - Uchovávejte pro případ stížnosti !!! / DE - Bewahren Sie das Etikett für Reklamationen !!! / ENG - Keep the label for complaints !!! / ES - Conservar en caso de reclamación !!! / EST - Kaebuse korral hoidke alles !!! / FR - Conserver en cas de réclamation !!! / HR - Zadržite u slučaju prigovora !!! / HU - Tartsa fenn panasz esetén !!! / IT - Conservare in caso di reclamo !!! / LT - Laikykite skundo atveju !!! / LV - Saglabājiet sūdzības gadījumā !!! / NL - Bewaren in geval van een klacht !!! / PO - Guardar em caso de reclamação !!! / RO - Păstrați în cazul unei reclamații !!! / RU - Сохранить в случае рекламации !!! / S - Föörvara vid klagomål !!! / SK - Majte v prípade reklamácie !!! / SLO - Hranite v primeru pritožbe !!! / SRB - Задржите у случају жалбе !!! / TR - Şikayet durumunda saklayın !!! / UKR - Зберігати у разі скарги !!!

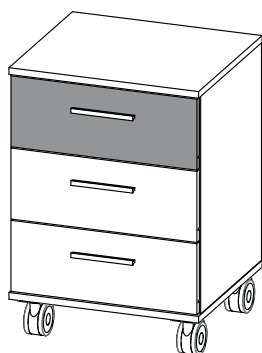




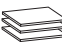
| | | | |
|--|------------------------|------------------|-------------------------------|
| Nazwa wyrobu: Product Name: XXXXXXXXXX | | | |
| Kolor: XXXXXXXXXX Color: XXXXXXXXXX | | | |
| Data produkcji: Production date: | Pakujący: Packager: | Szkló: Glass: | Kod paczki: Code packages: |
| 0000-00-00 | xx0/xx0 | 0 | 0xxxxx00-000-0/0 |

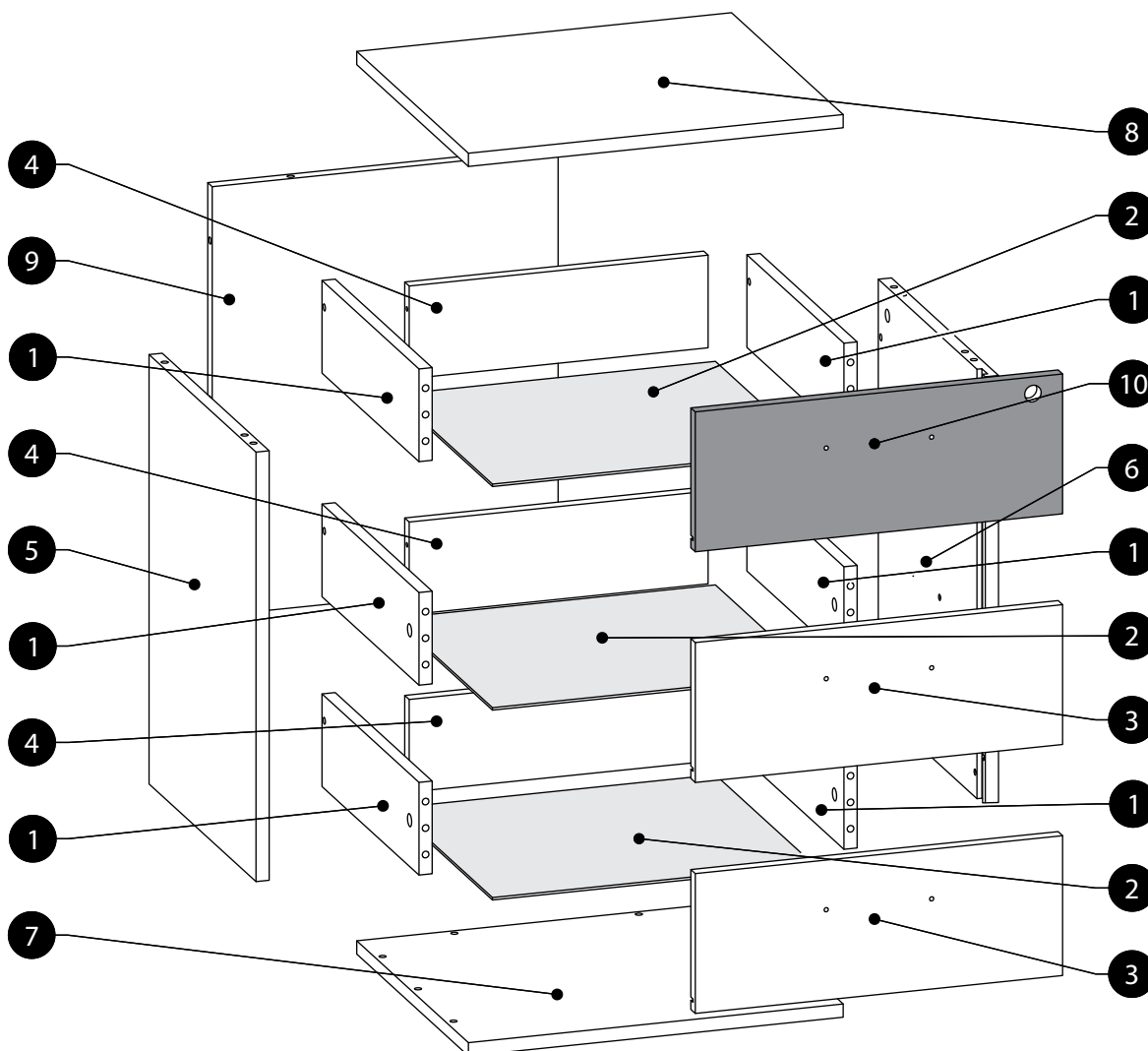
OPTIMAL 2401

| | | |
|--|---|---|
| <p>K1 x 30</p>  | <p>WT31 x 6 4x25</p>  | <p>B2 x 10</p>  |
| <p>ZS2 x 6</p>  | <p>WT1 x 20 3,5x15</p>  | <p>x 1</p>  |
| <p>ZJ1 x 10</p>  | <p>KT1 x 8 6,3x50</p>  | <p>KL x 1</p>  |
| <p>KO x 4</p>  | <p>GW1 x 24</p>  | <p>WT9 x 29 3x13</p>  |
| <p>UO x 3</p>  | <p>SP x 3</p>  | <p>WT35 x 18 3x20</p>  |
| <p>ZC1 x 1</p>  <p>L - 500</p> | | |

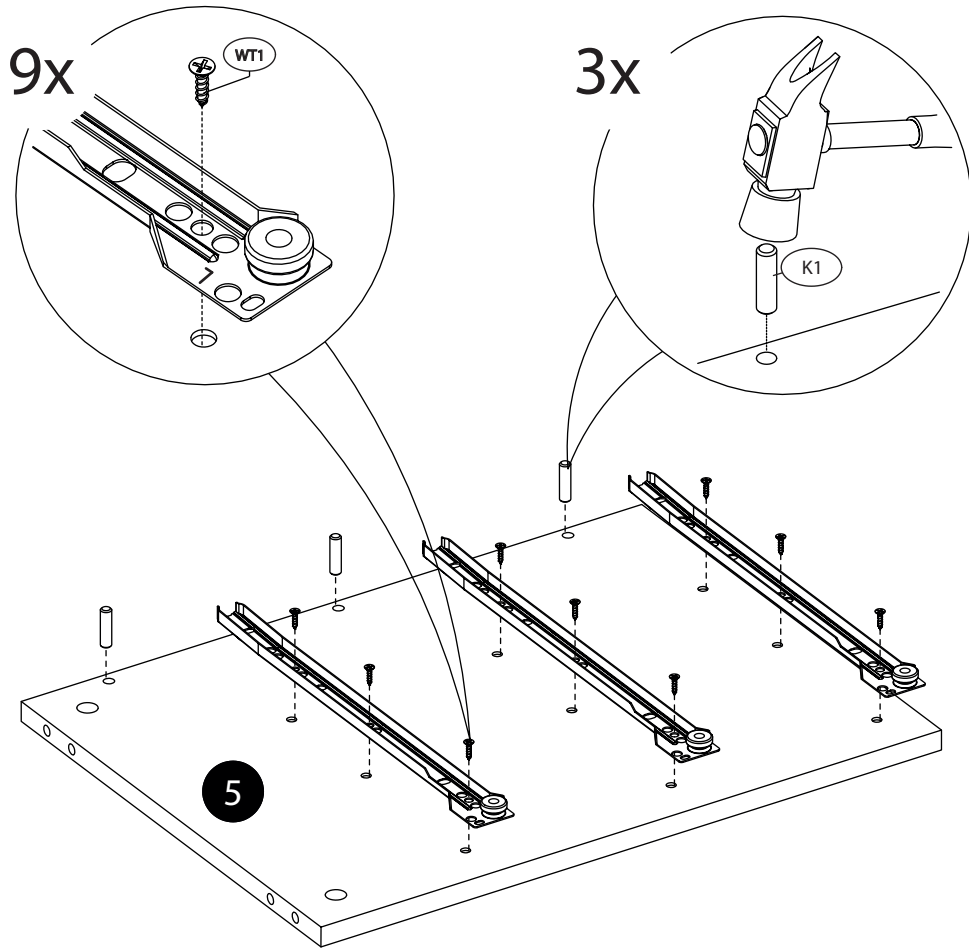




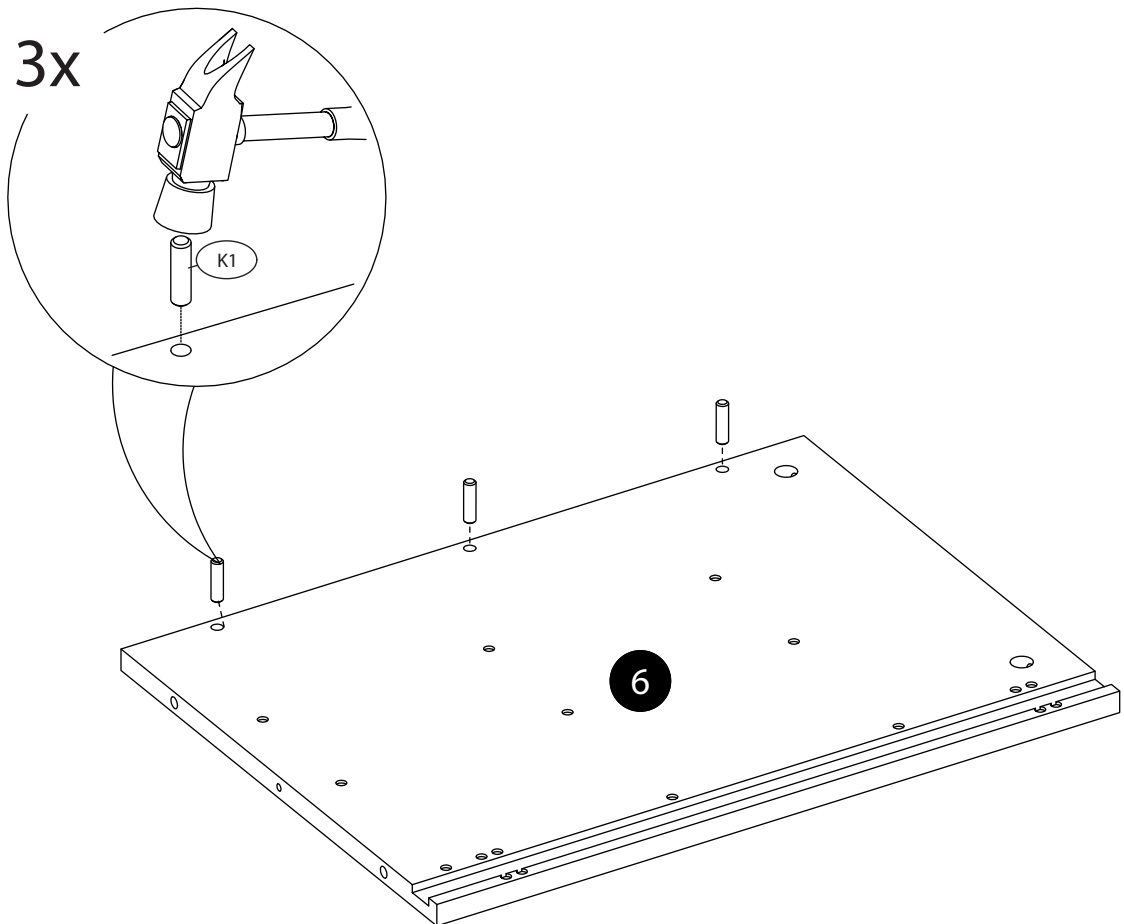
| | CODE |  |  |  |
|----|---------------------|---|---|---|
| 1 | OPTIMAL24K_07 | 350 | 112 | 6 |
| 2 | OPTIMAL24KHDF_01 | 392 | 354 | 3 |
| 3 | OPTIMAL24K_06 | 446 | 169 | 2 |
| 4 | OPTIMAL24K_08 | 363 | 112 | 3 |
| 5 | OPTIMAL24K_03 | 519 | 386 | 1 |
| 6 | OPTIMAL24K_04 | 519 | 386 | 1 |
| 7 | OPTIMAL24K_02 | 455 | 403 | 1 |
| 8 | OPTIMAL24K_01 | 455 | 403 | 1 |
| 9 | OPTIMAL24K_09 | 420 | 519 | 1 |
| 10 | OPTIMAL22F23F24F_01 | 446 | 169 | 1 |
| 11 | | | | |
| 12 | | | | |
| 13 | | | | |
| 14 | | | | |
| 15 | | | | |



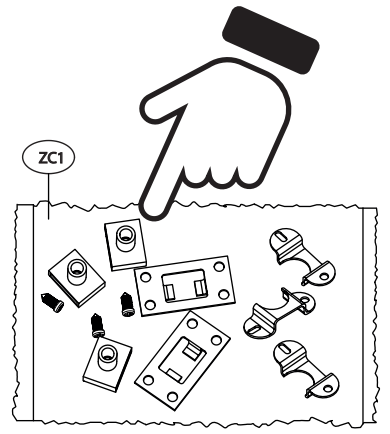
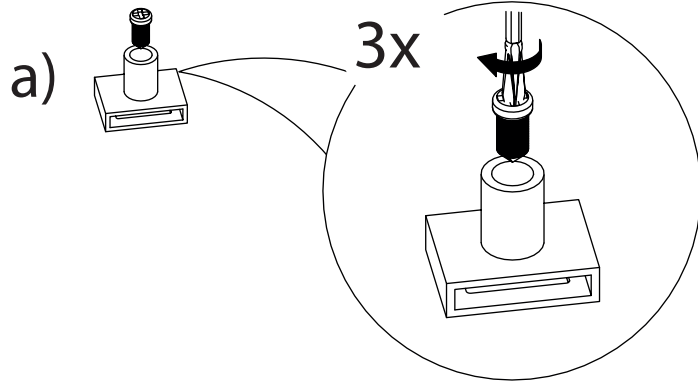
1.



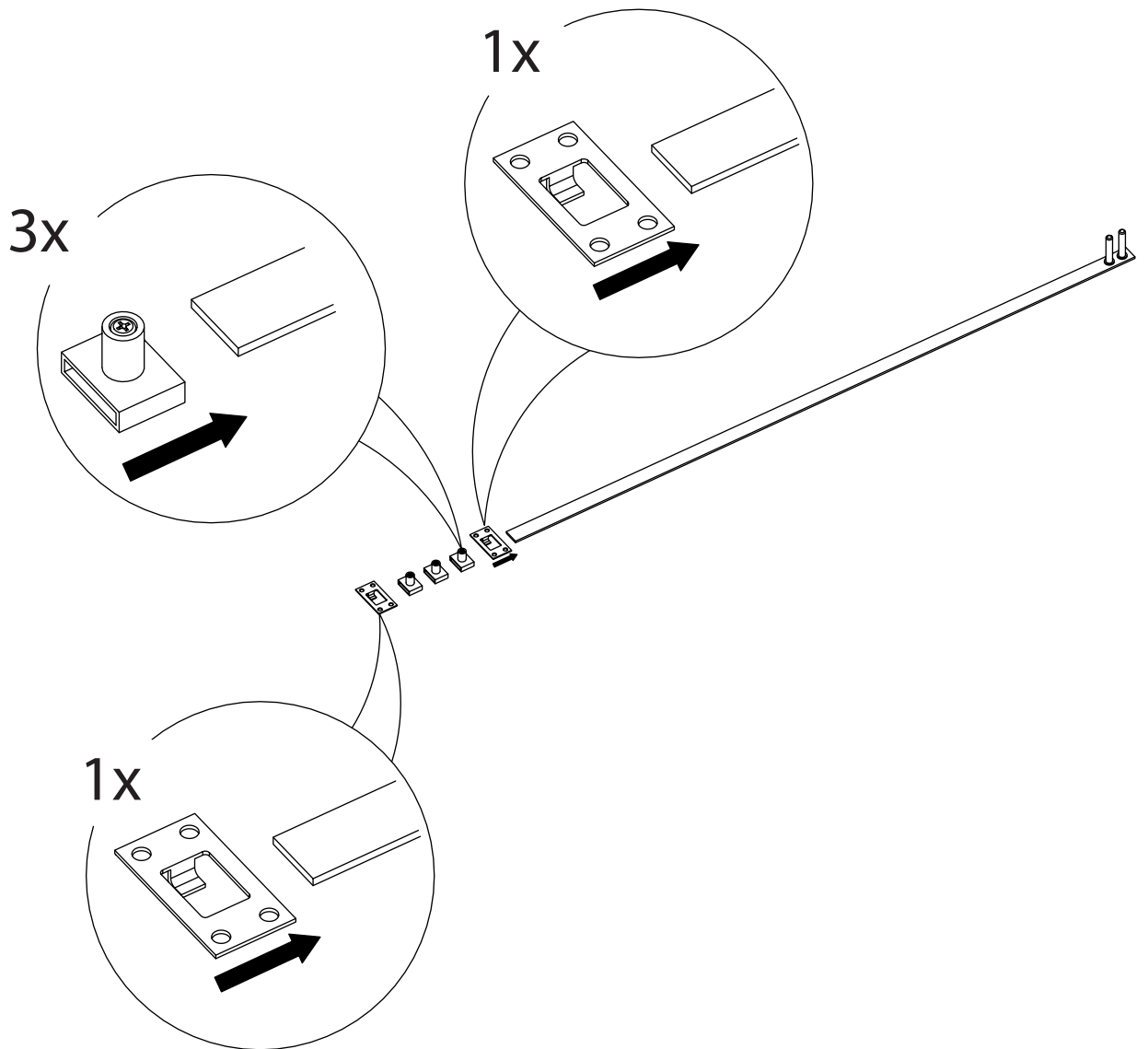
2.



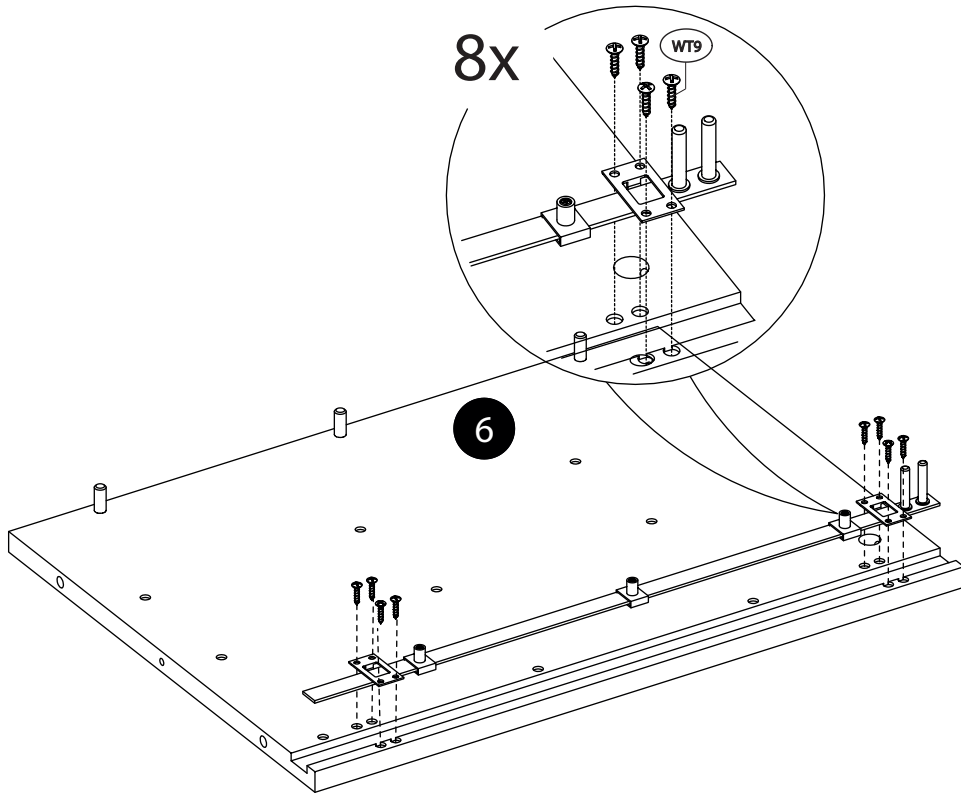
3.



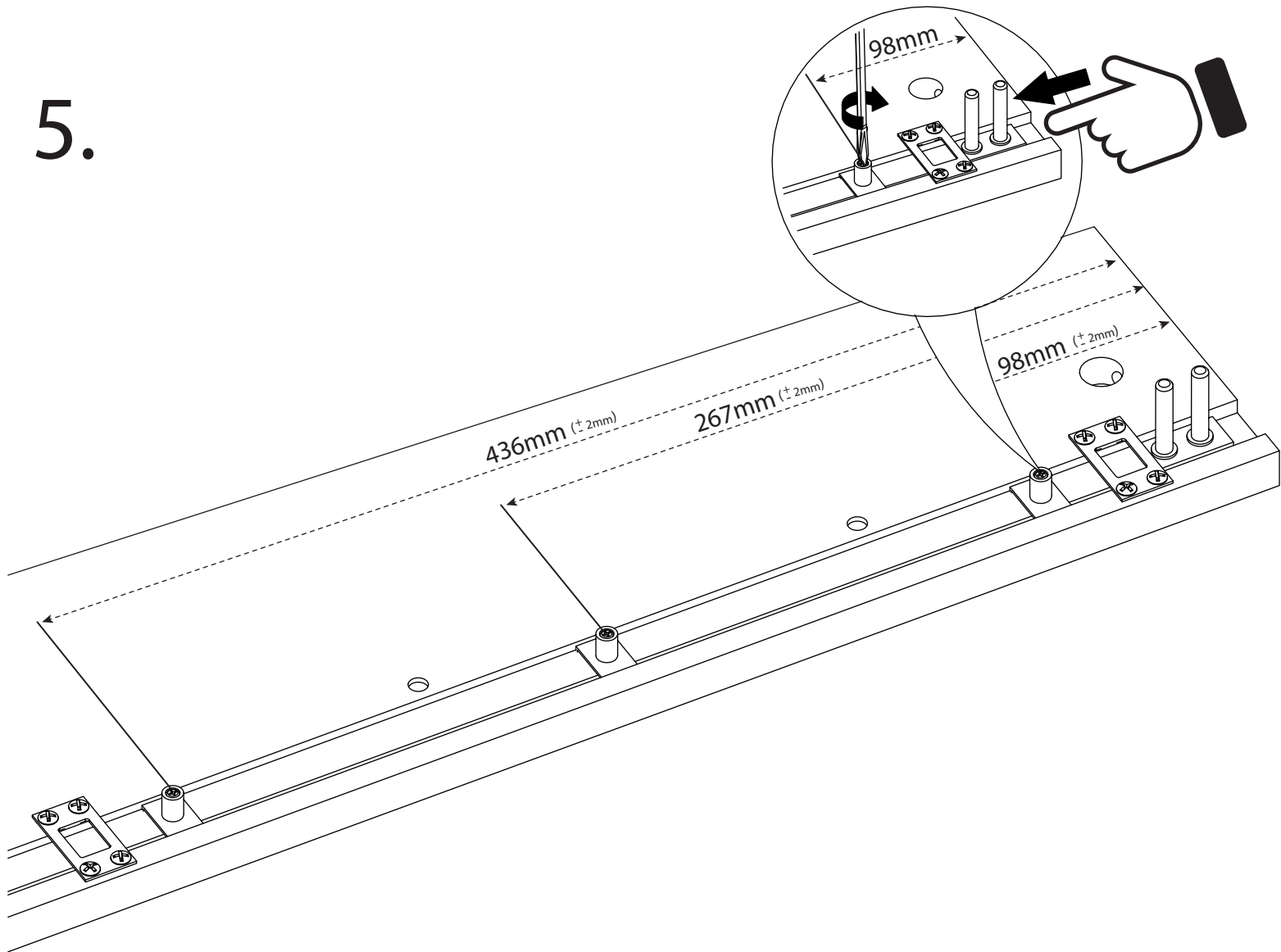
b)



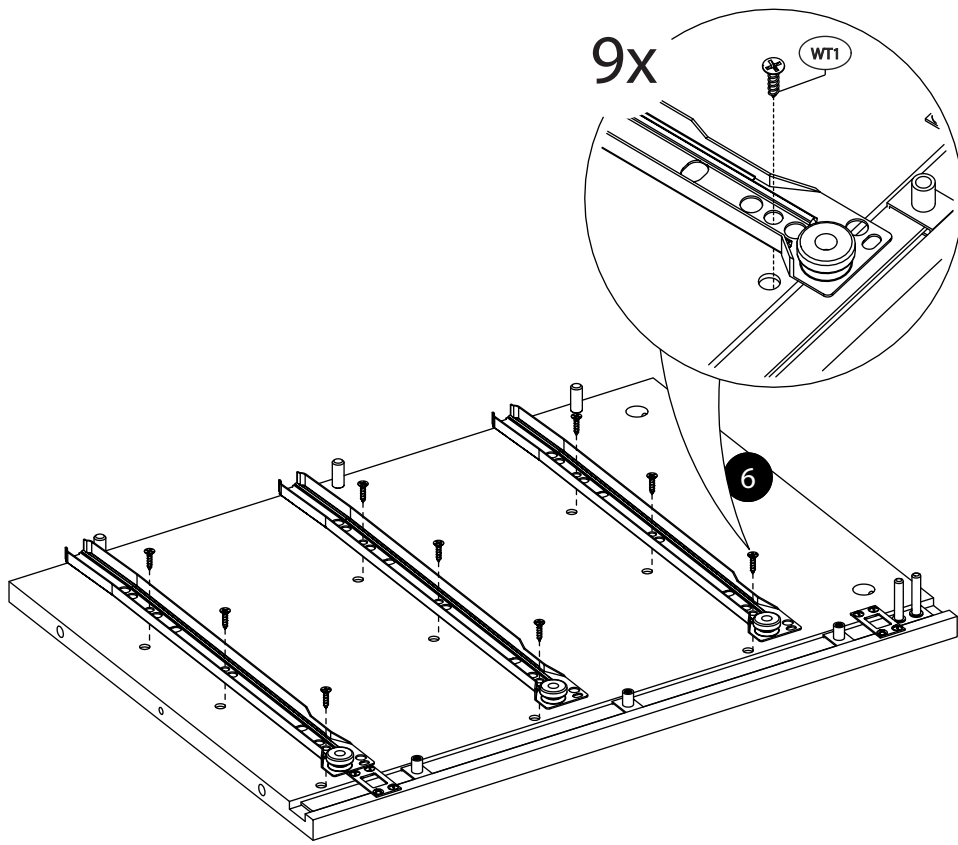
4.



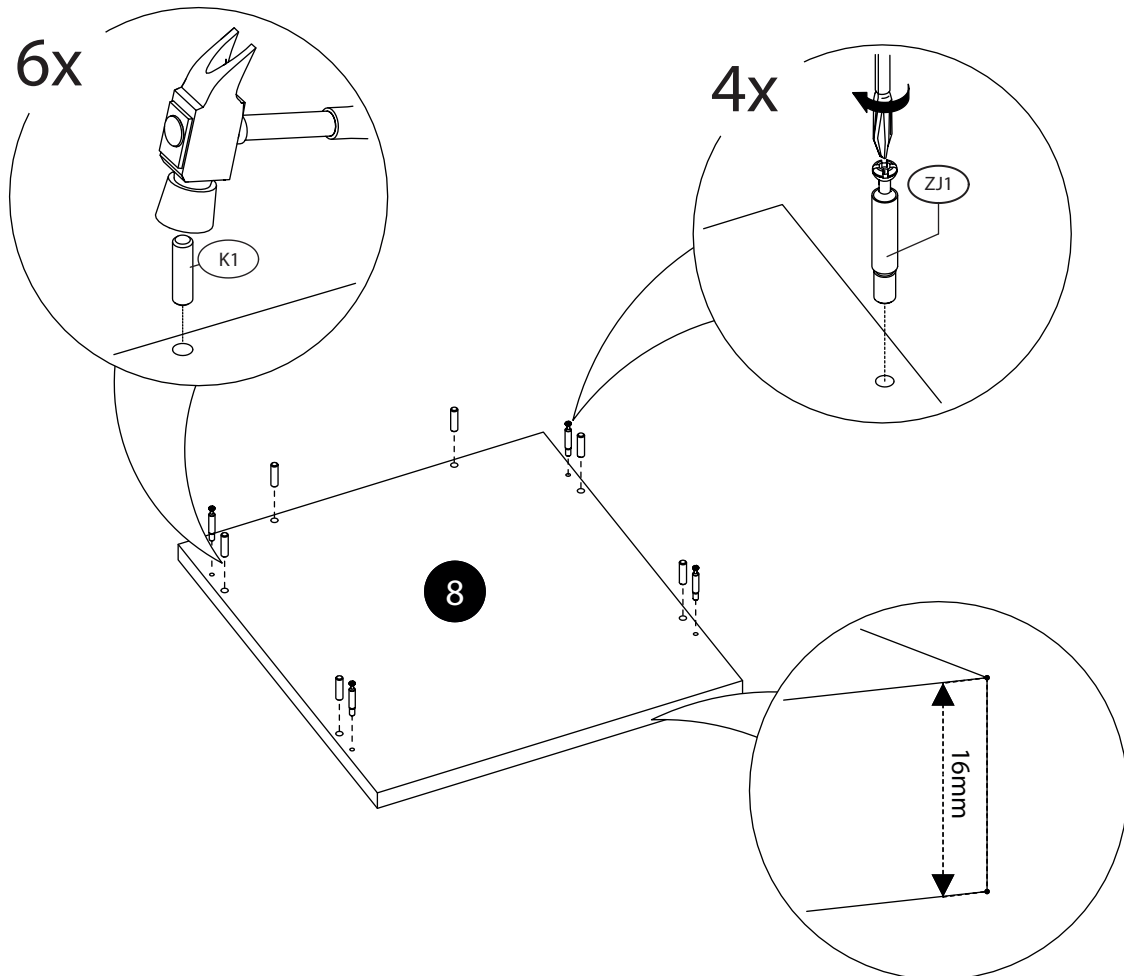
5.



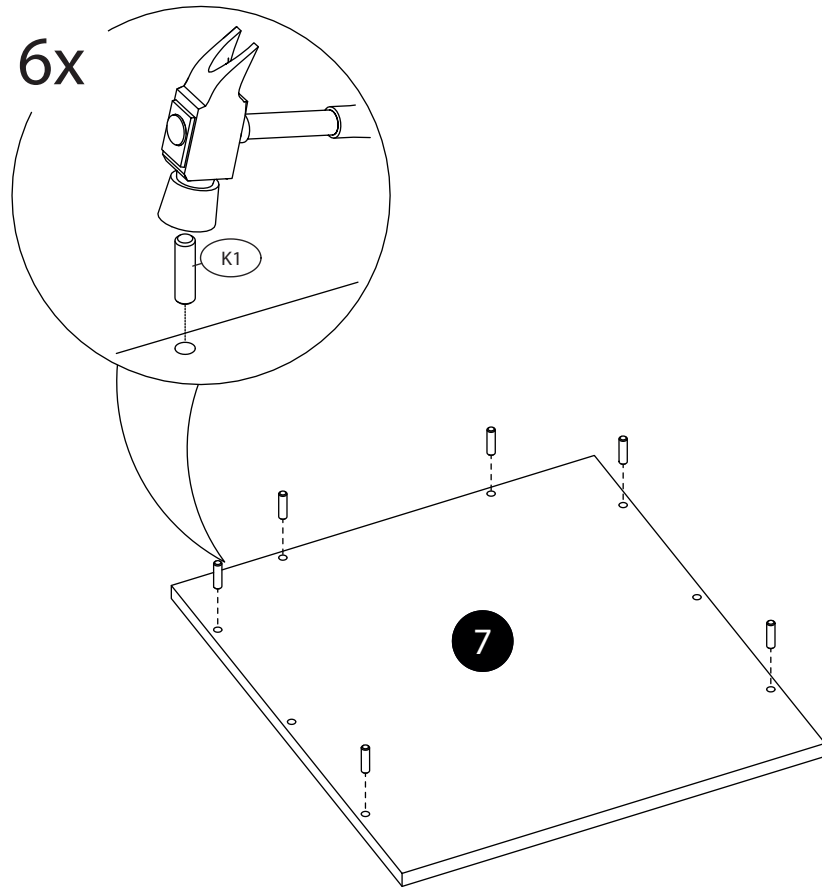
6.



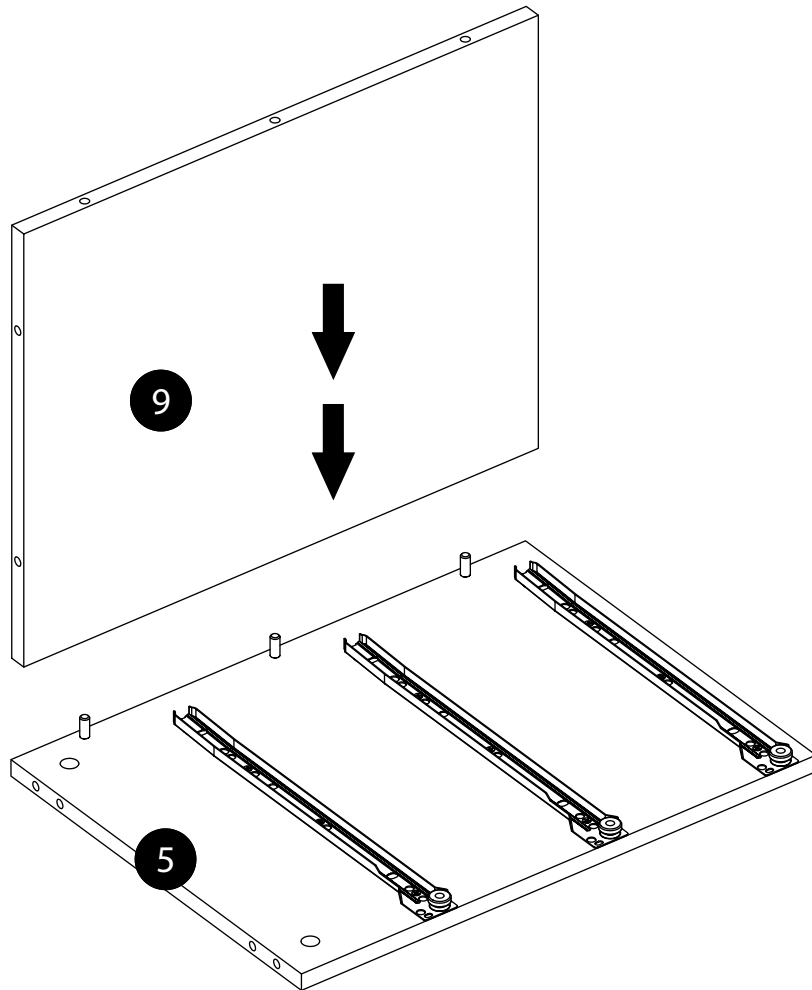
7.



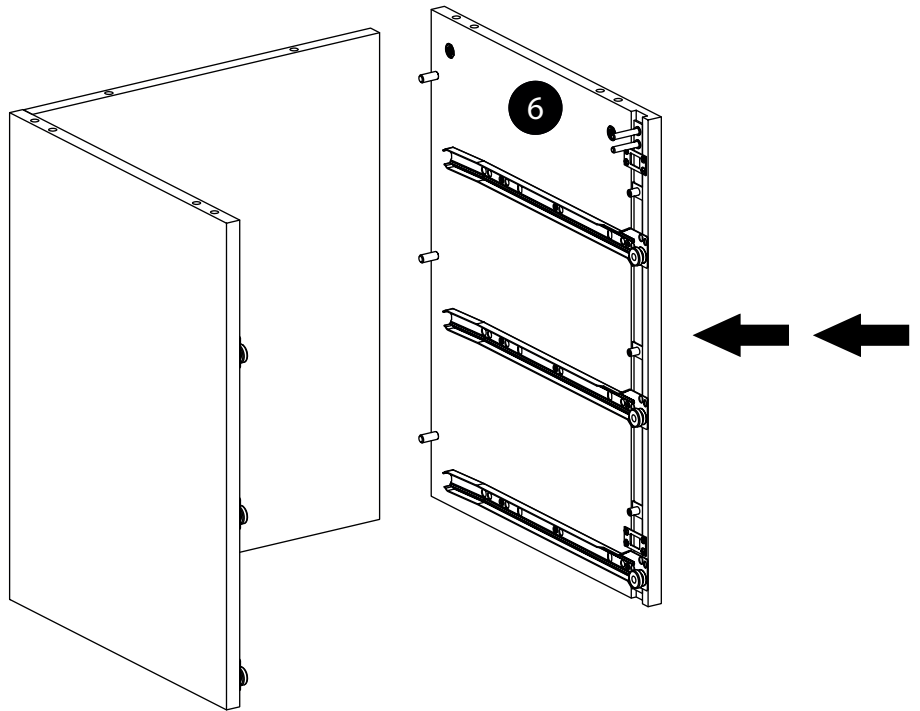
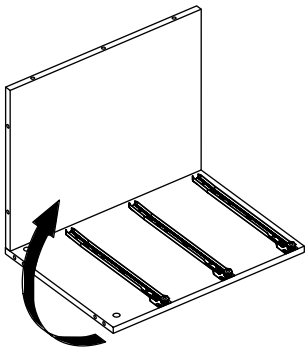
8.



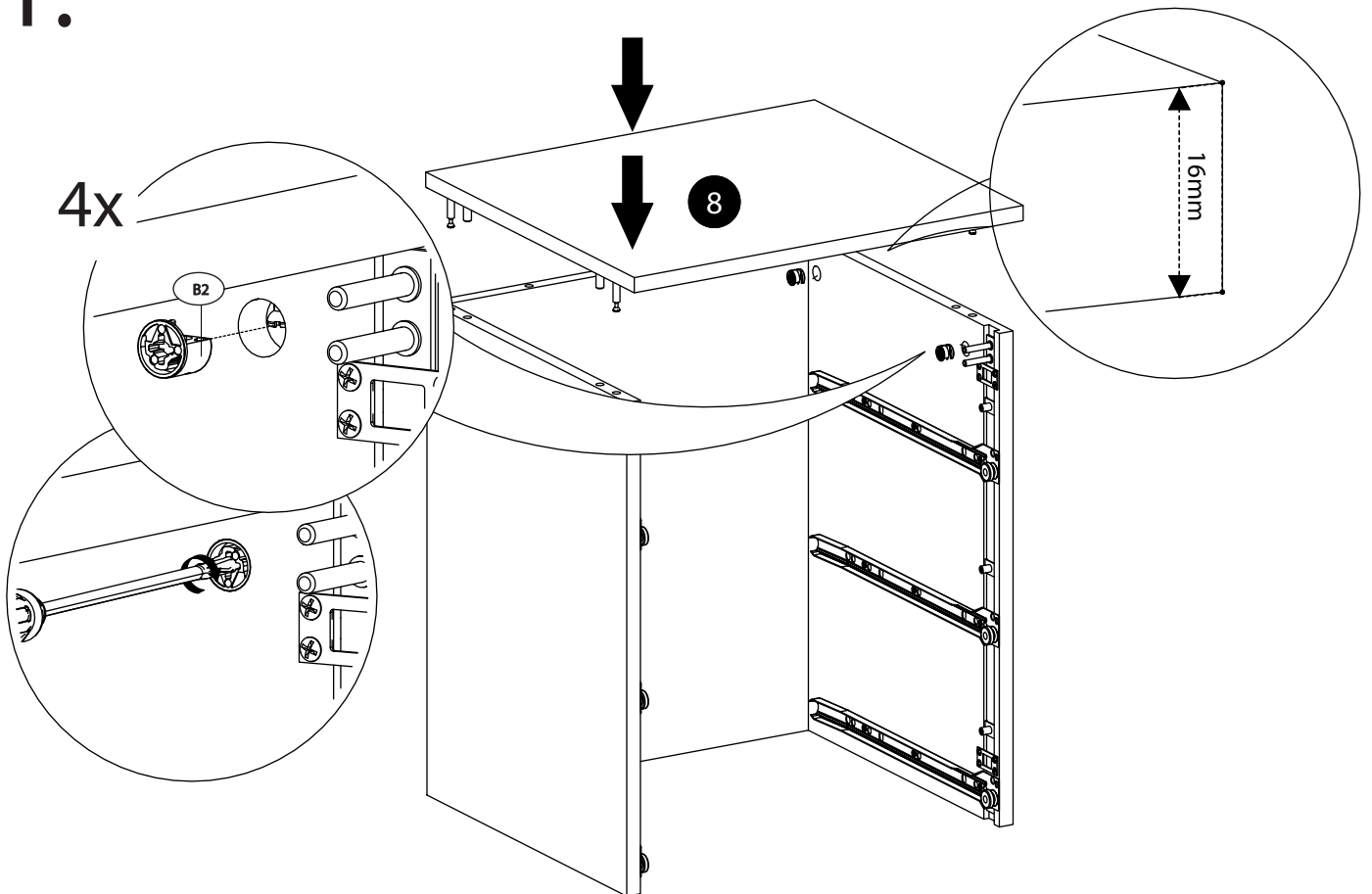
9.



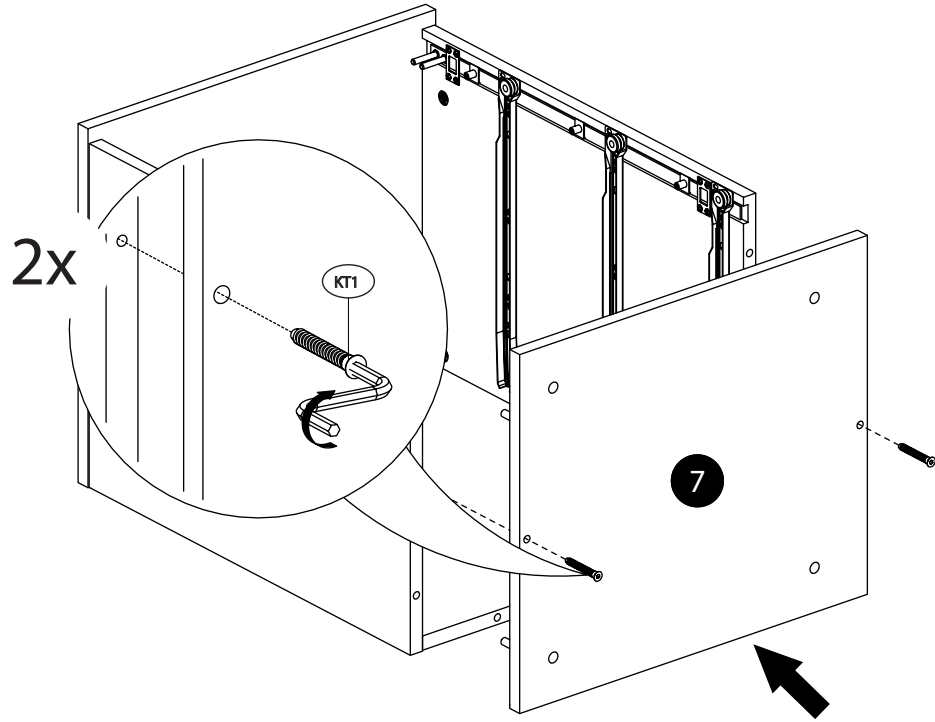
10.



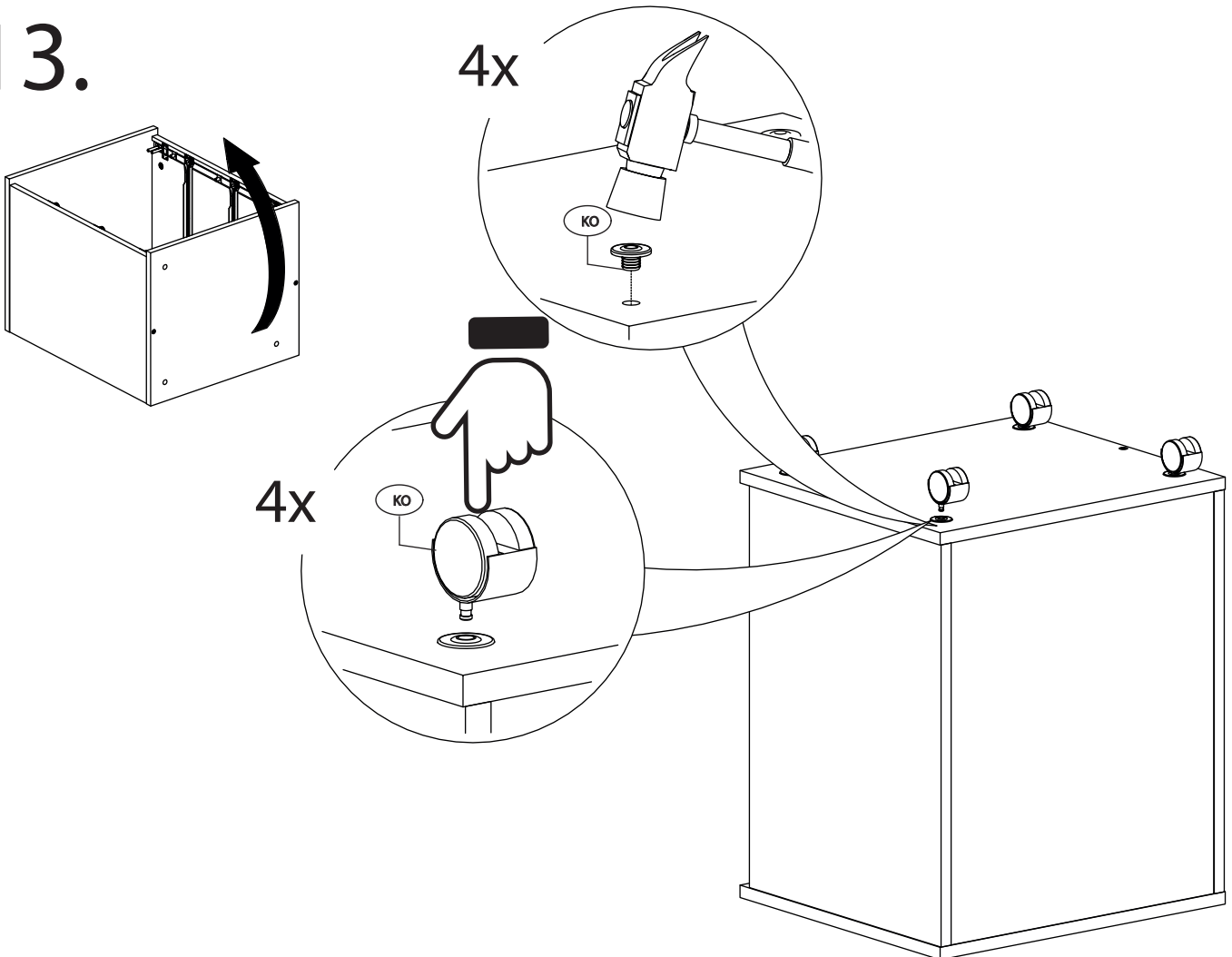
11.



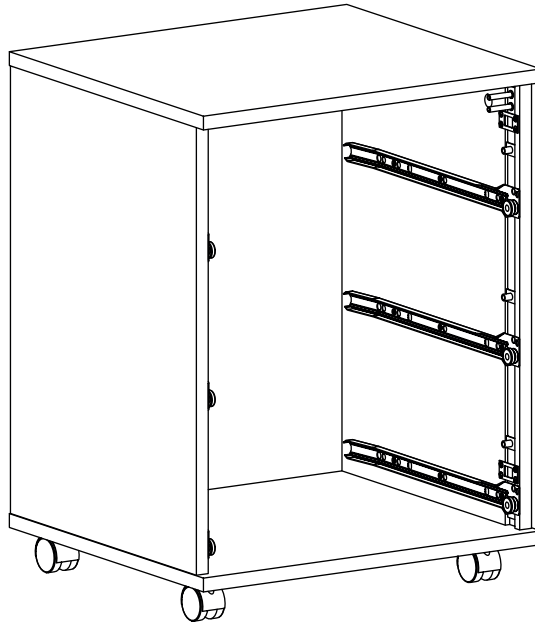
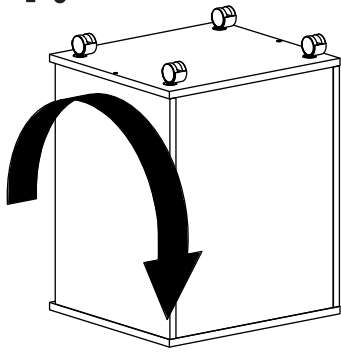
12.



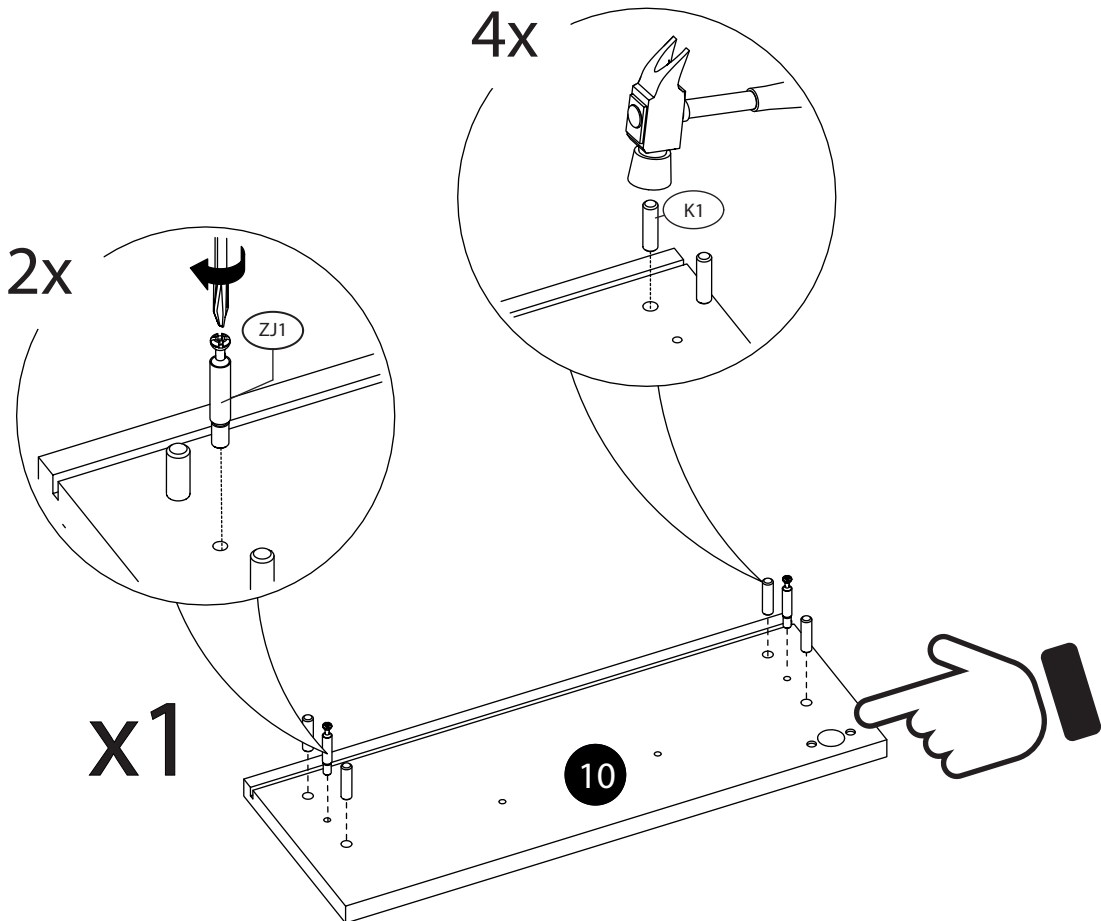
13.



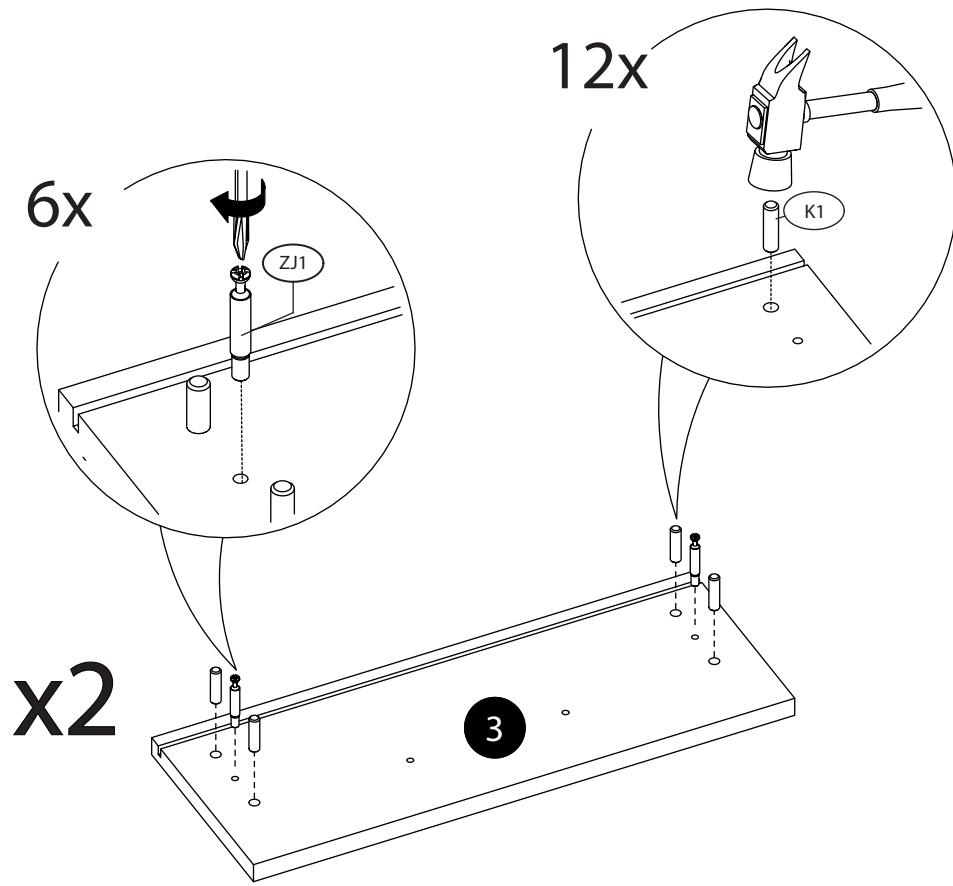
14.



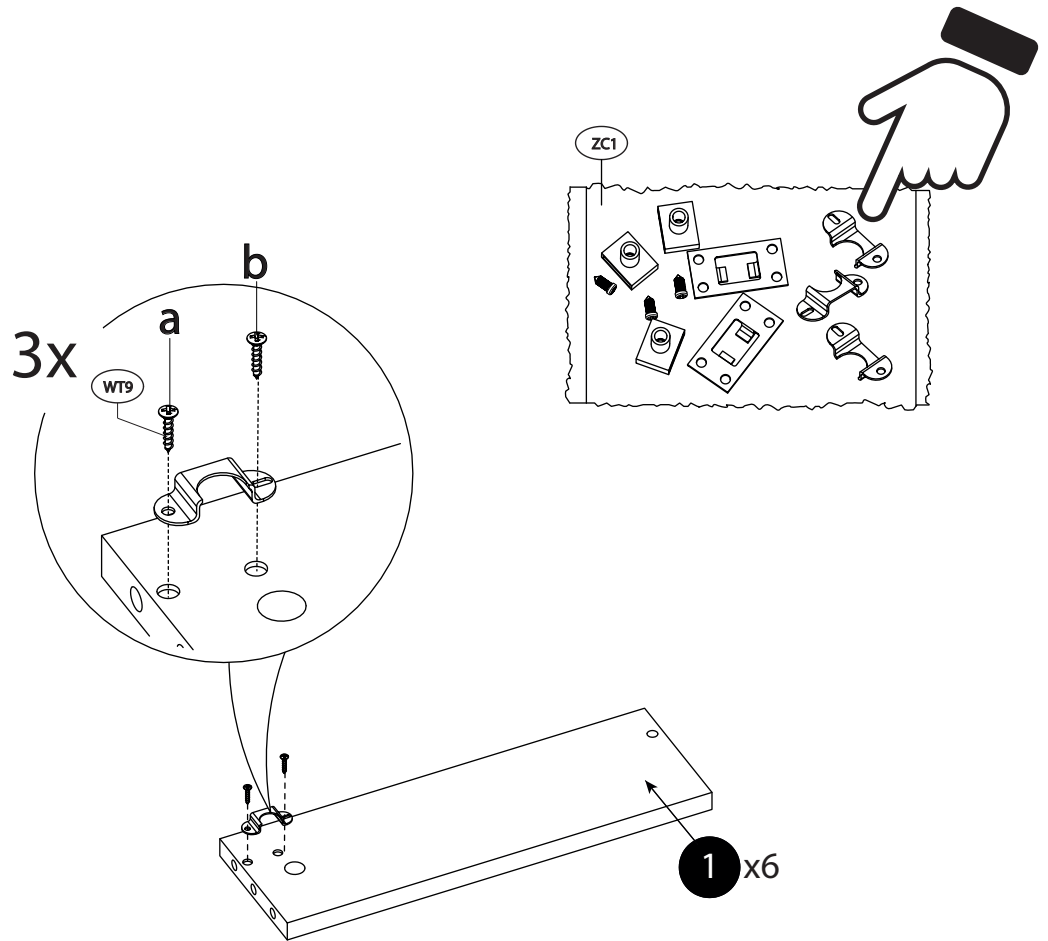
15.



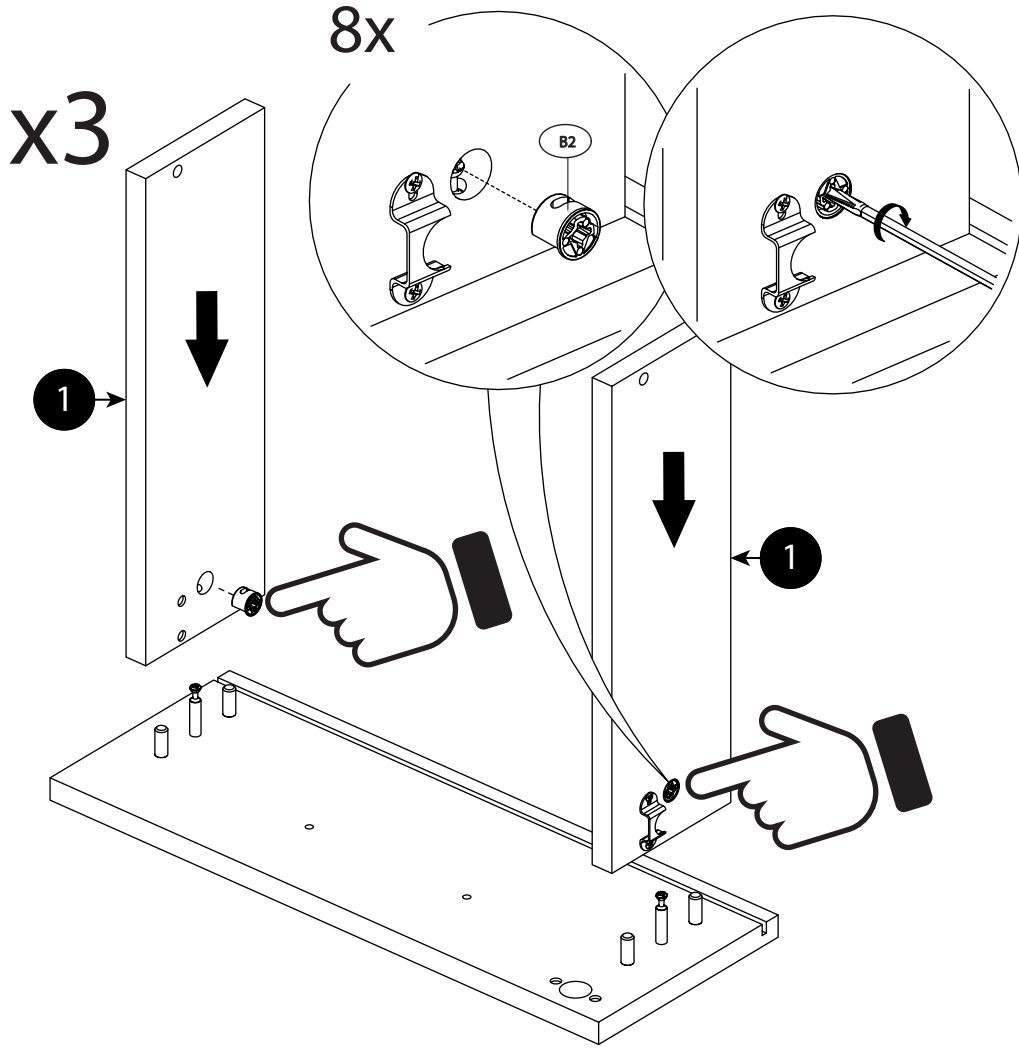
16.



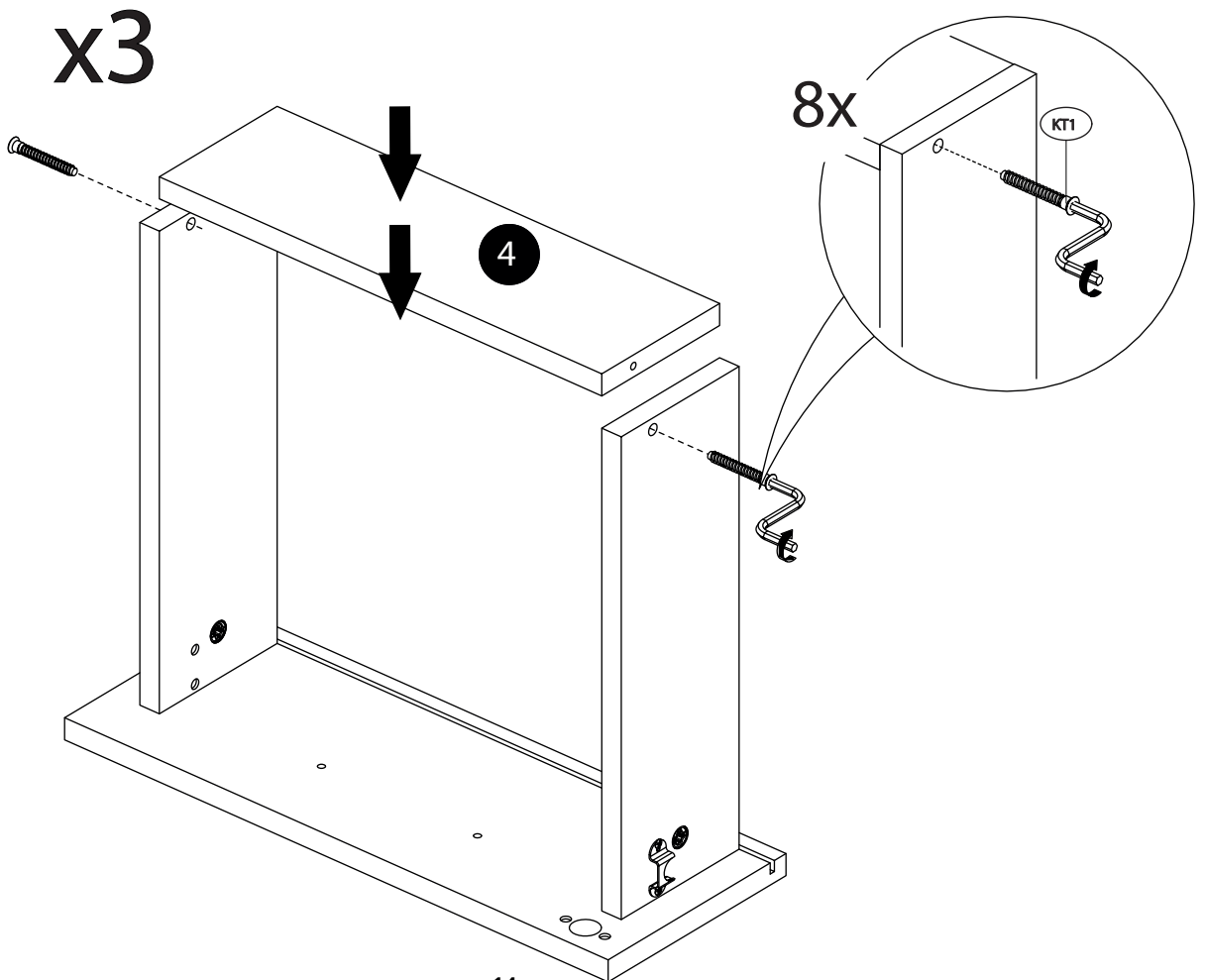
17.



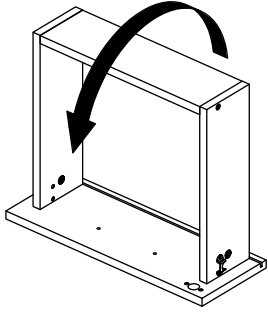
18.



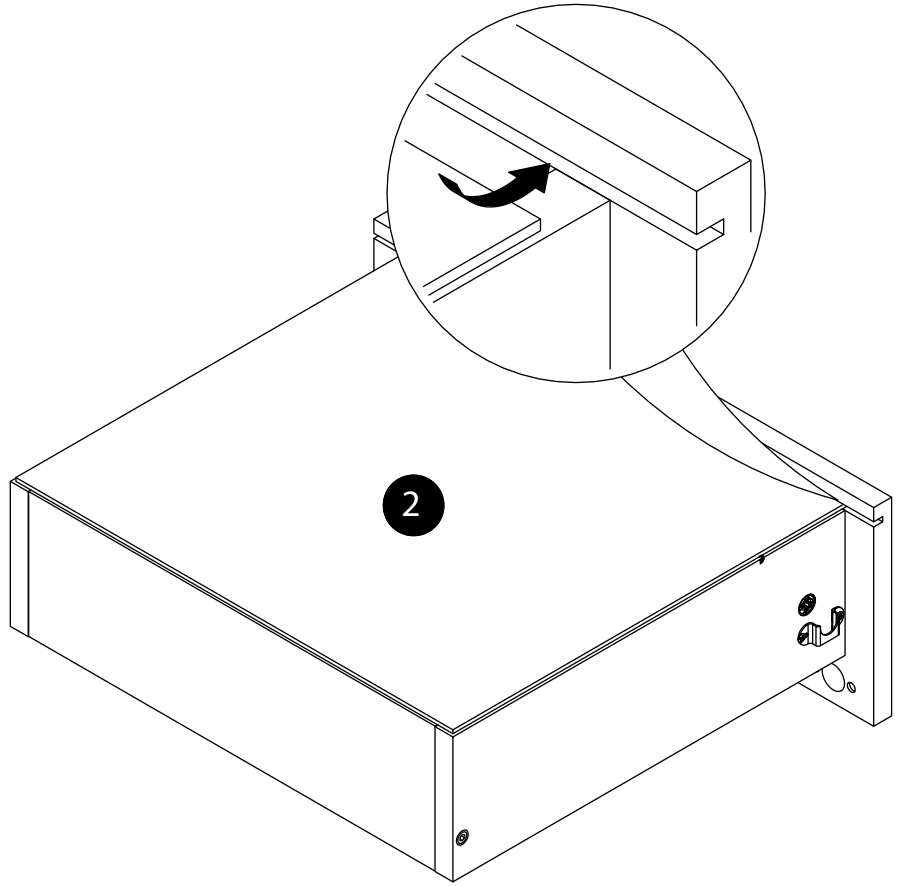
19.



20.

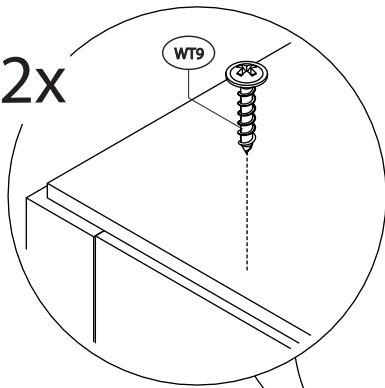


x3



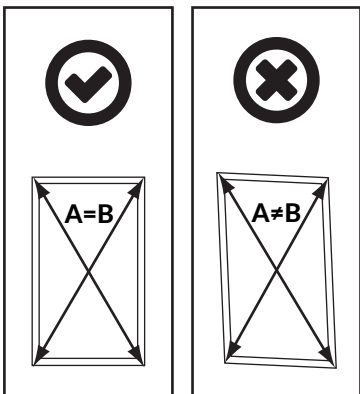
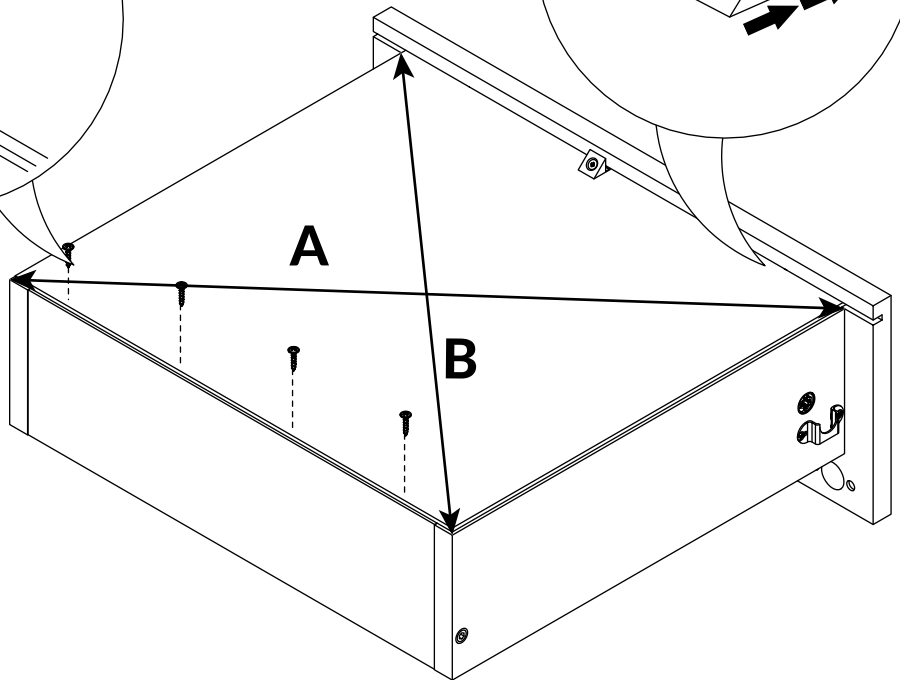
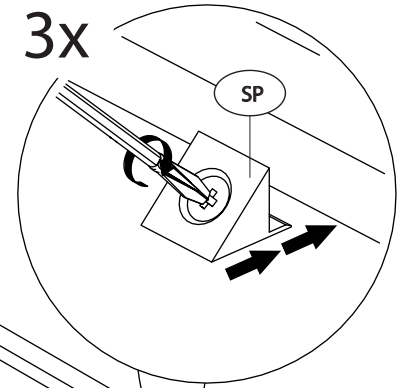
21.

12x

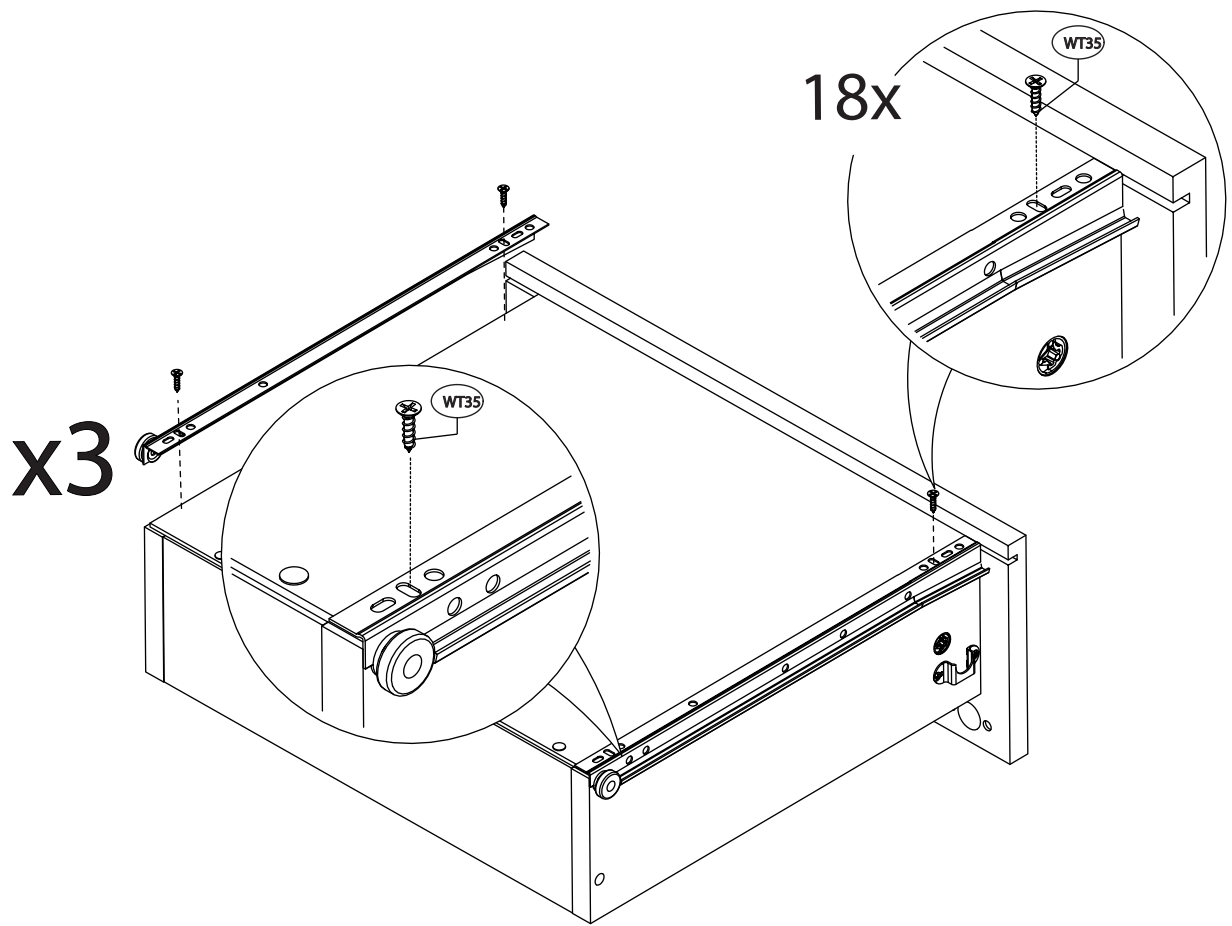


x3

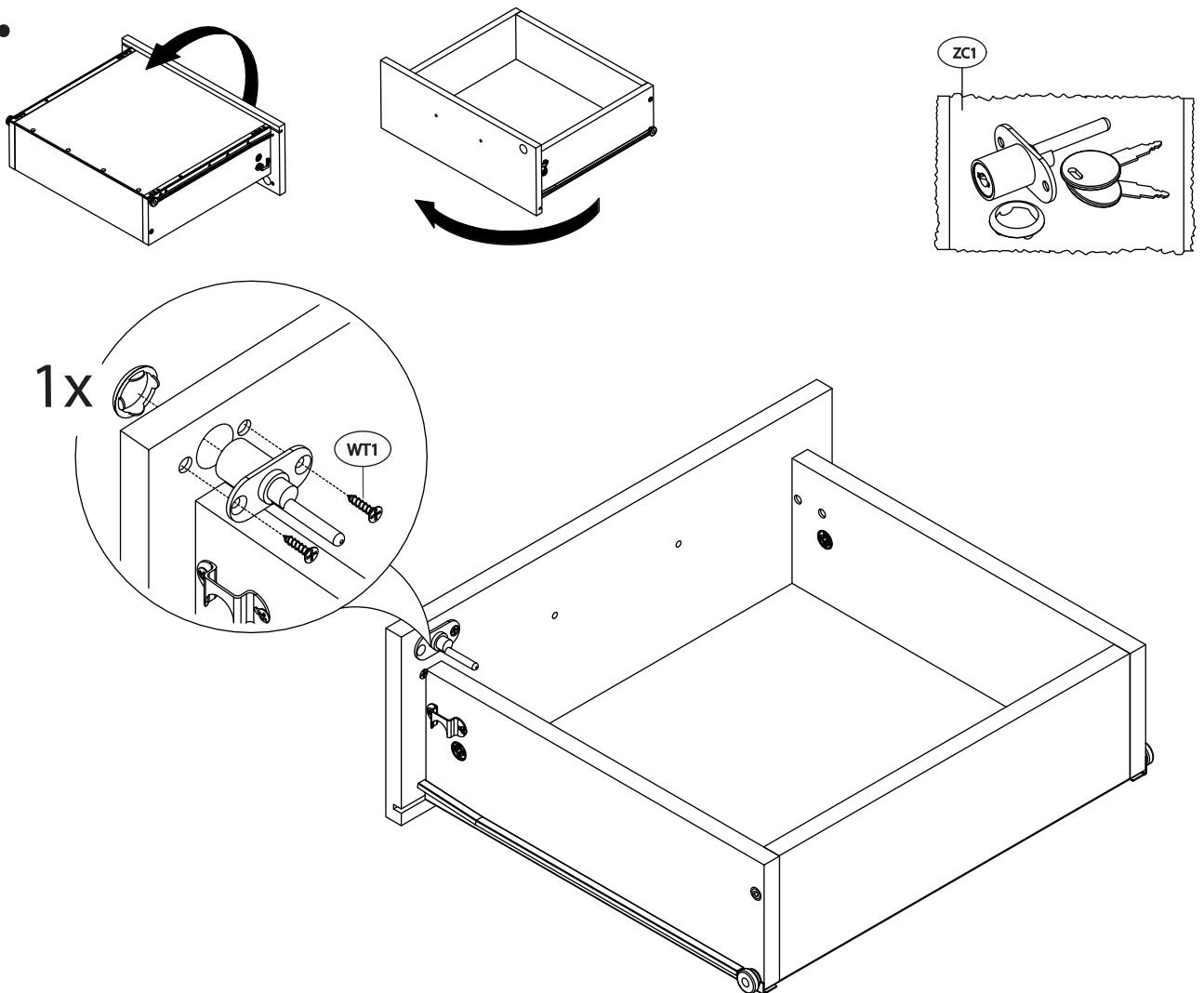
3x



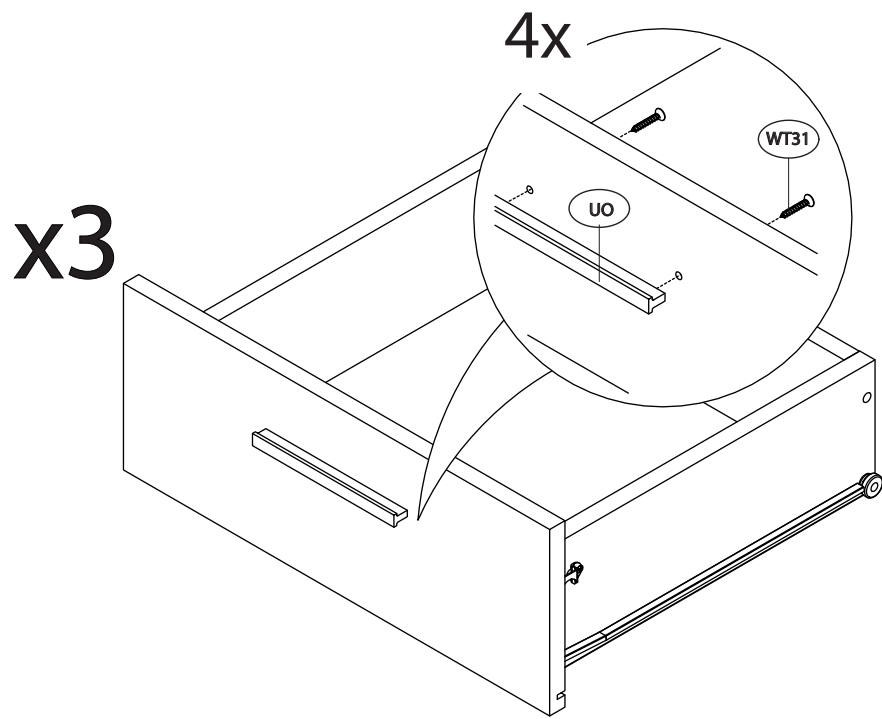
22.



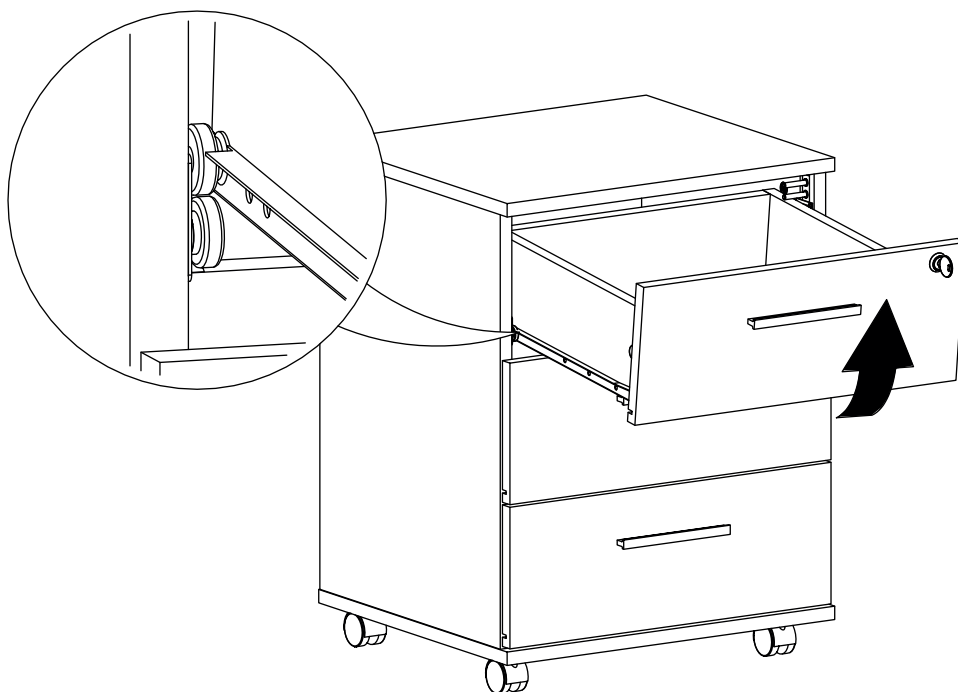
23.



24.



25.



26.

