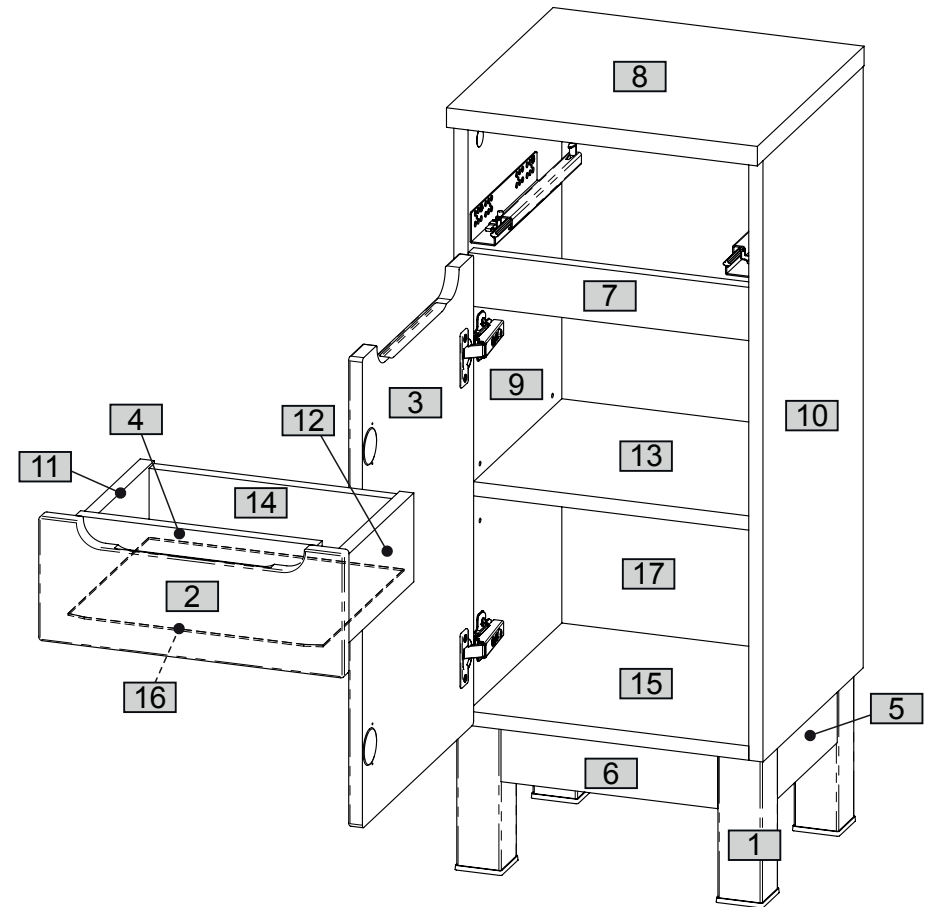
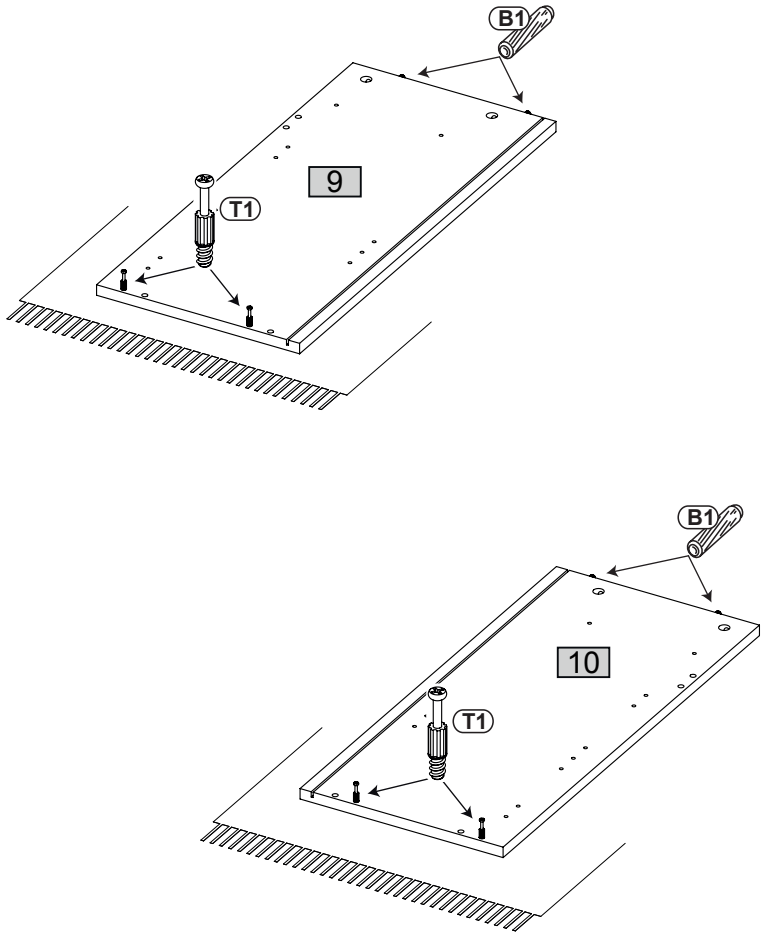
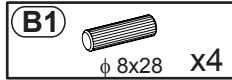
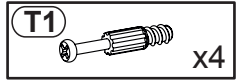


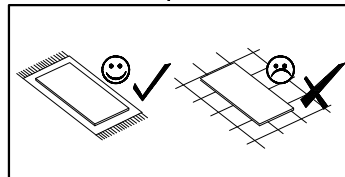
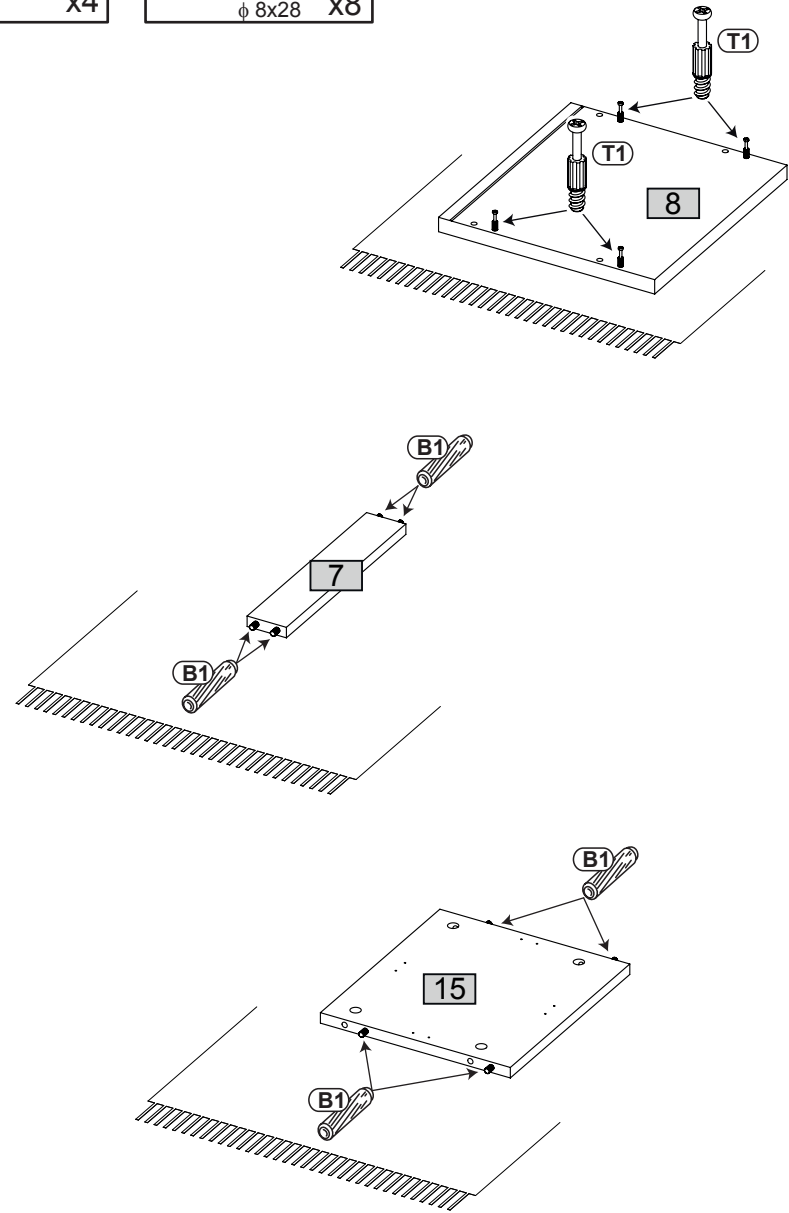
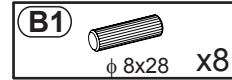
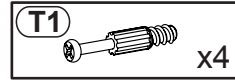
Nr	Ausmaß			St
1	160	50	50	4
2	344	140	16	1
3	344	529	16	1
4	272	99	16	1
5	186	60	16	2
6	244	60	16	2
7	316	60	16	1
8	350	330	22	1
9	678	310	16	1
10	250	100	16	1
11	250	100	16	1
12	678	310	16	1
13	316	273	16	1
14	276	84	16	1
15	316	289	16	1
16	287	255	2	1
17	683	330	2	1



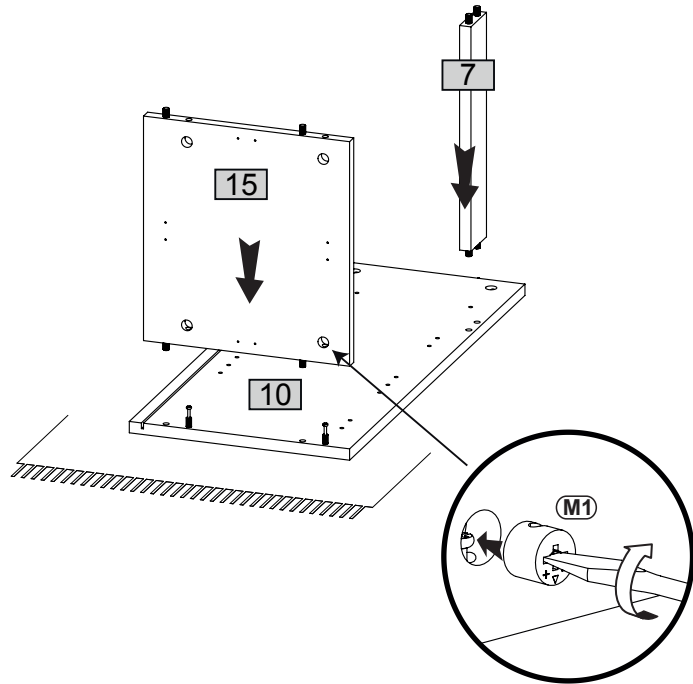
1



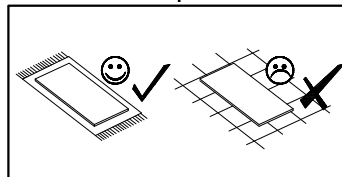
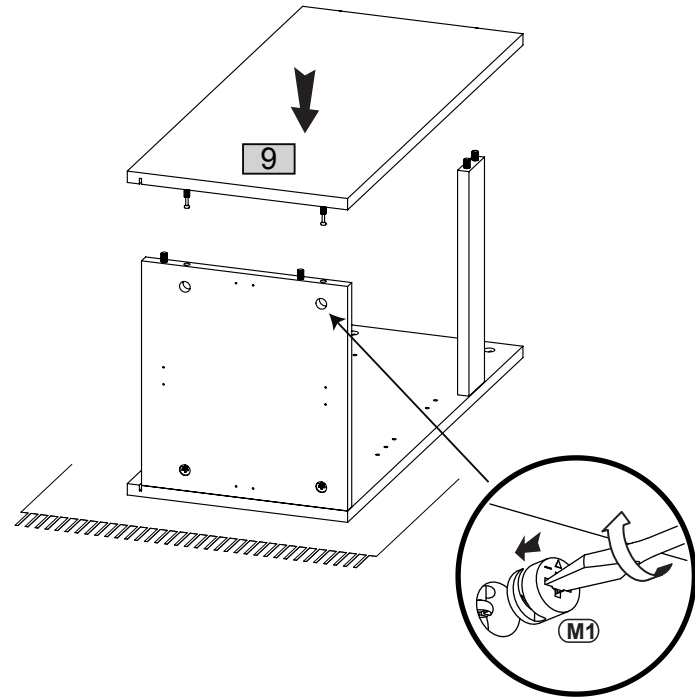
2



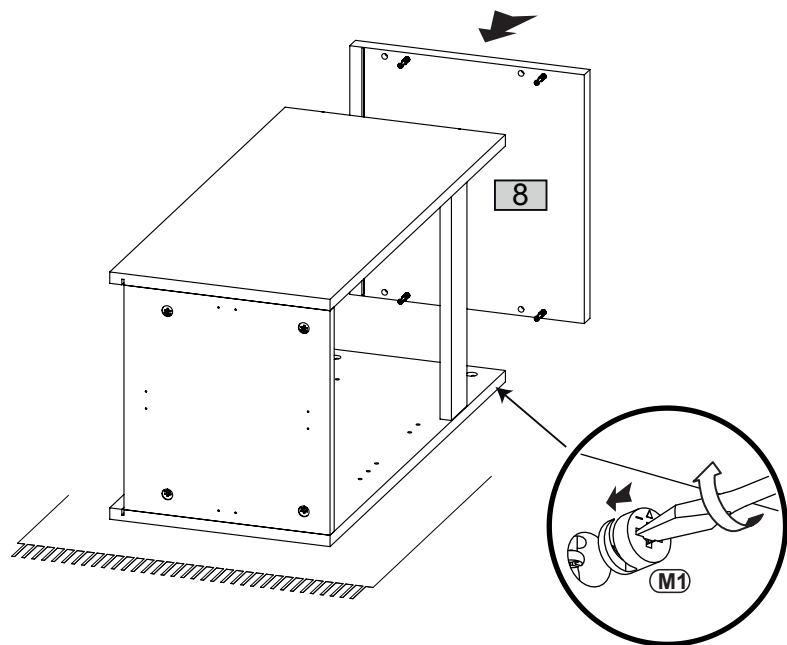
3



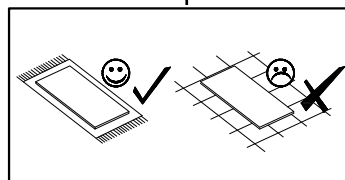
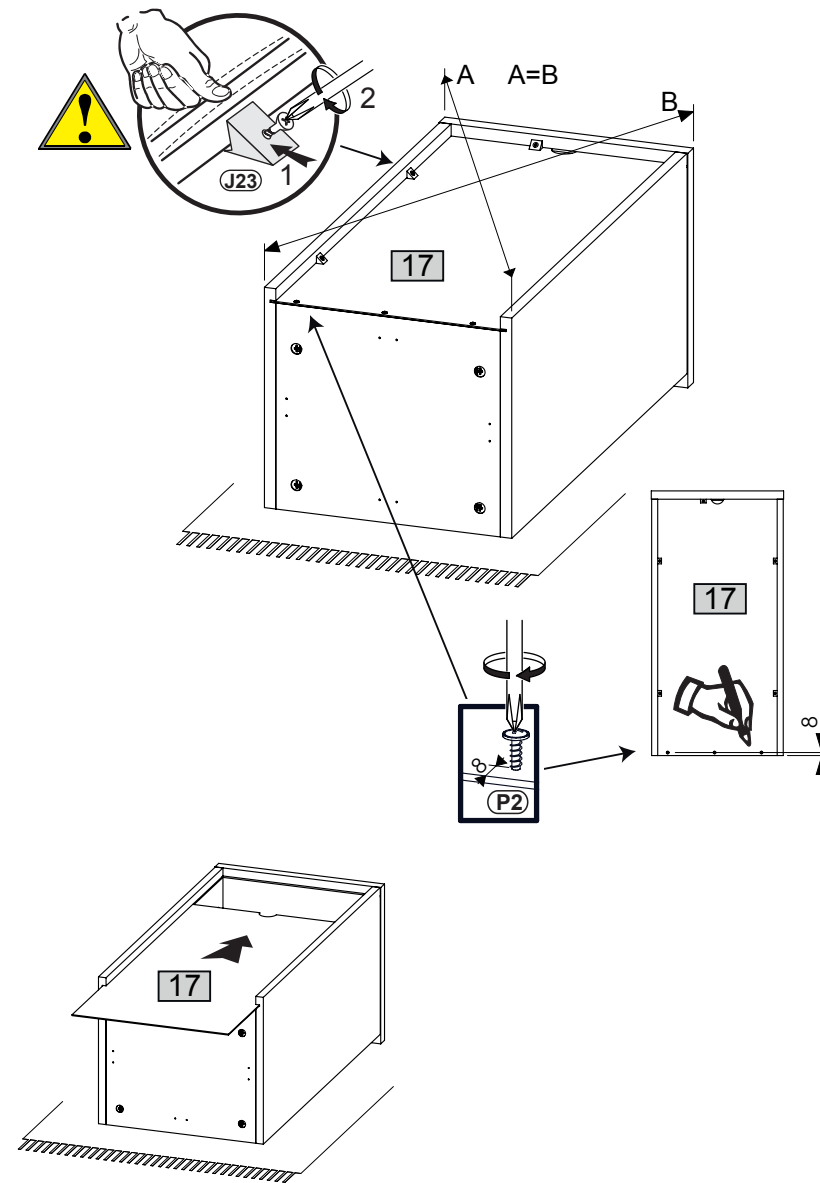
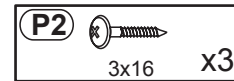
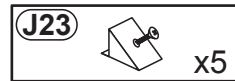
4



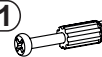
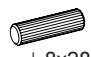


5

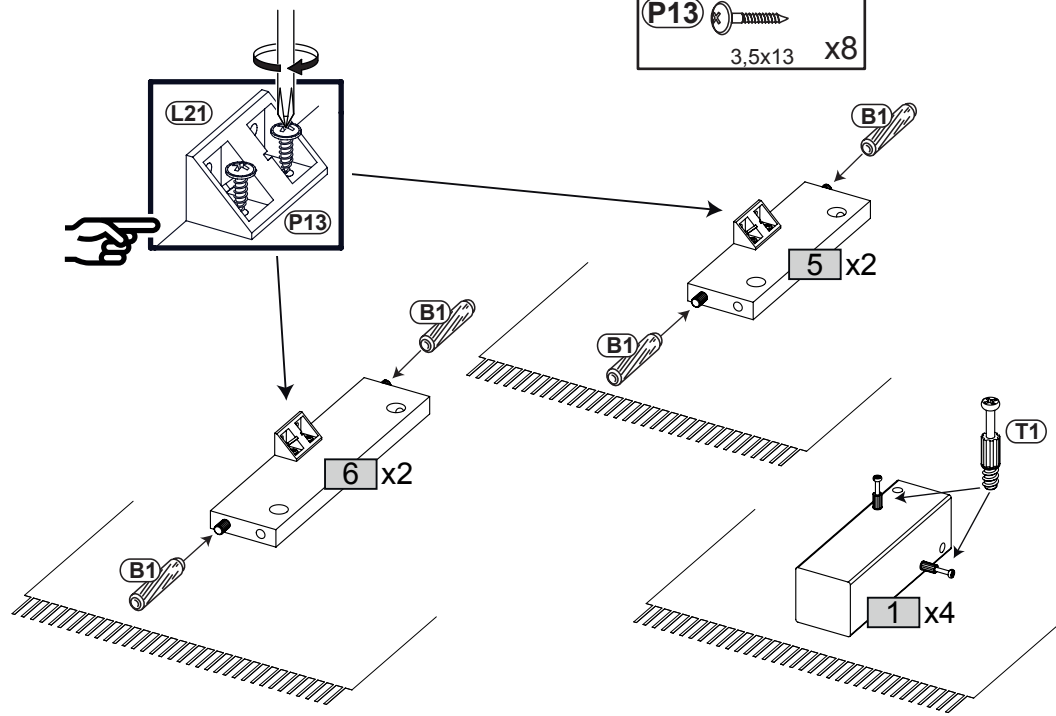


6



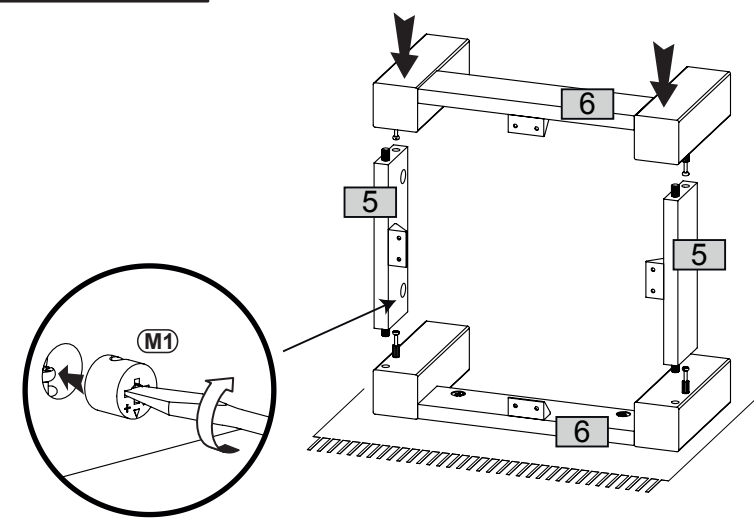
7

- T1**  x8
- B1**  ϕ 8x28 x8
- L21**  x4
- P13**  3,5x13 x8



9

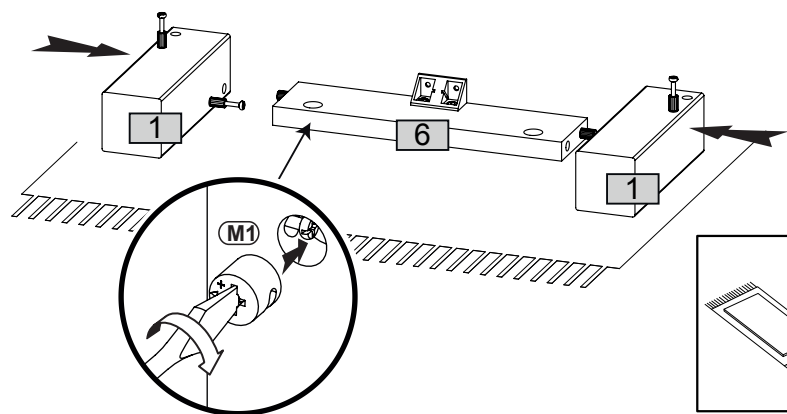
- M1**  x4



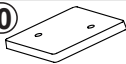

8

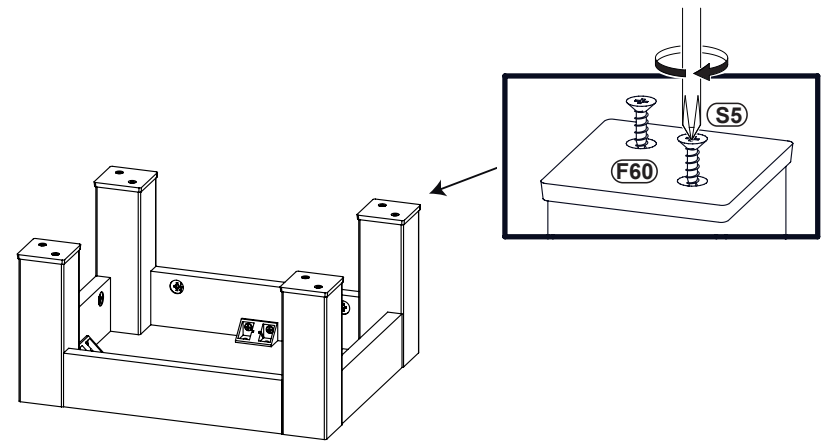
- M1**  x4

x2

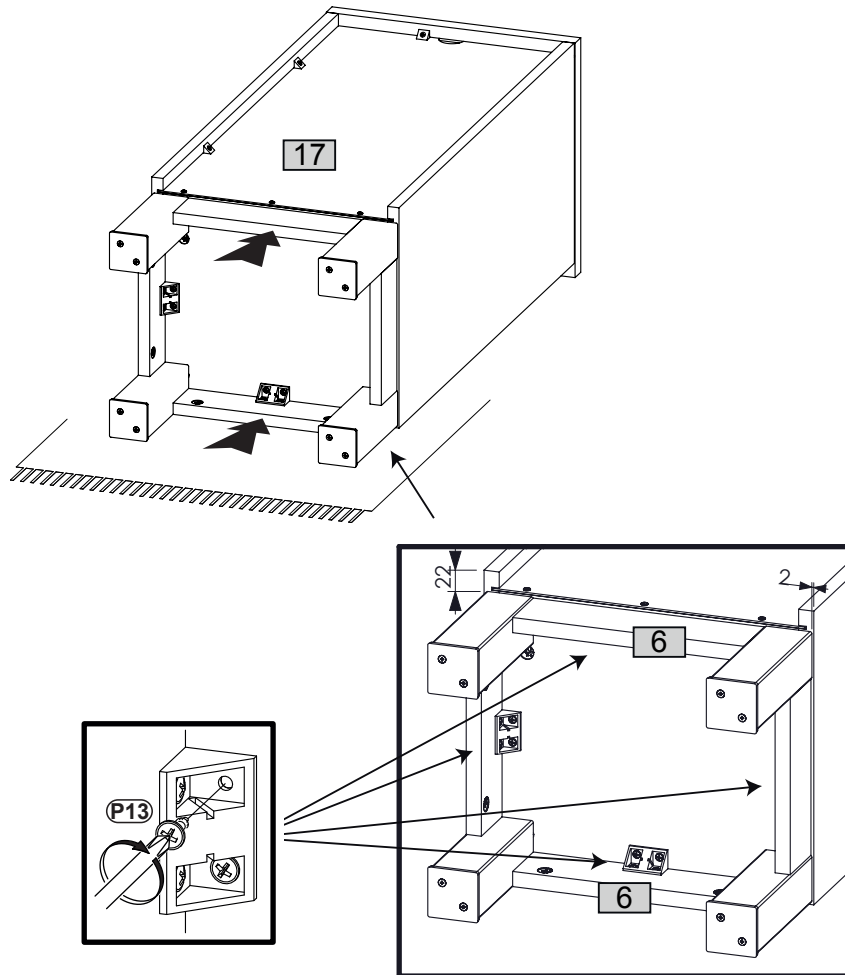
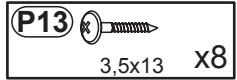


10

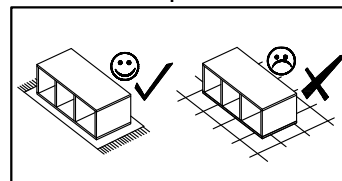
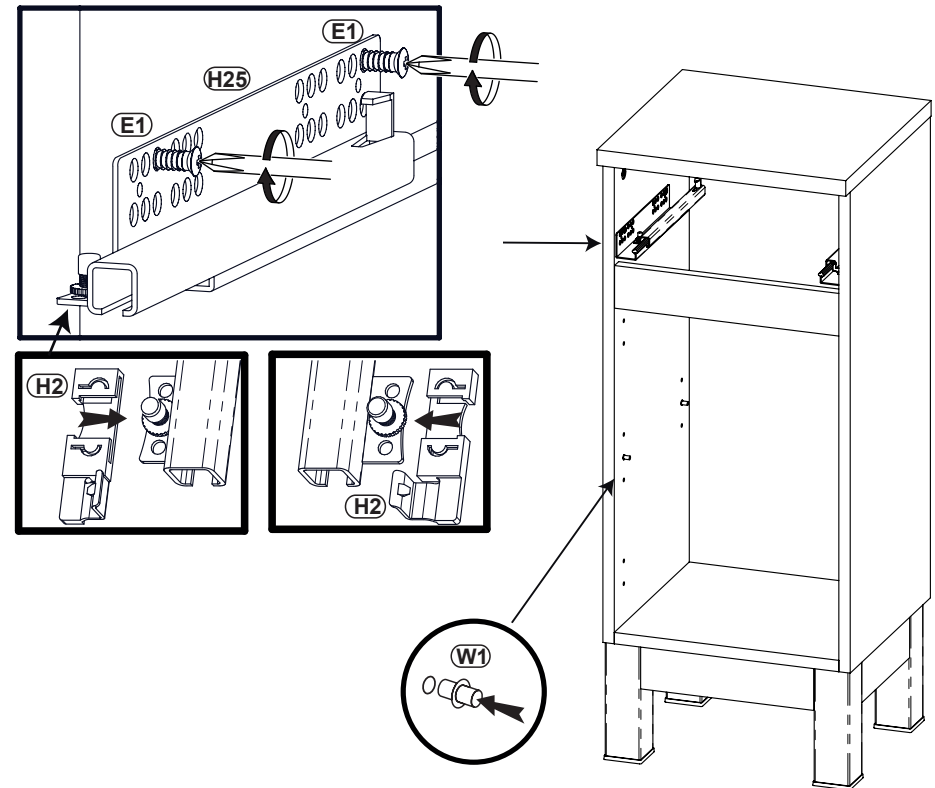
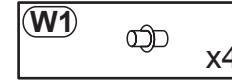
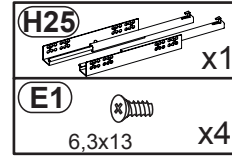
- F60**  x4
- S5**  3,5x16 x8



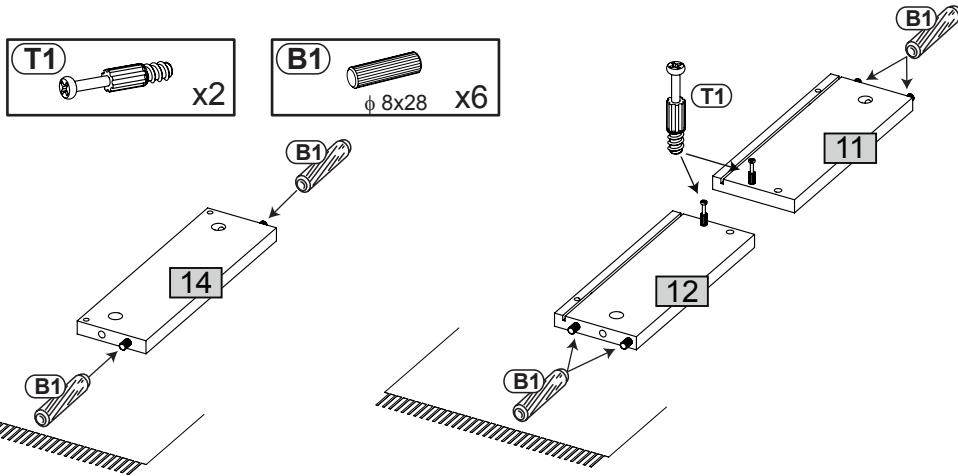
11



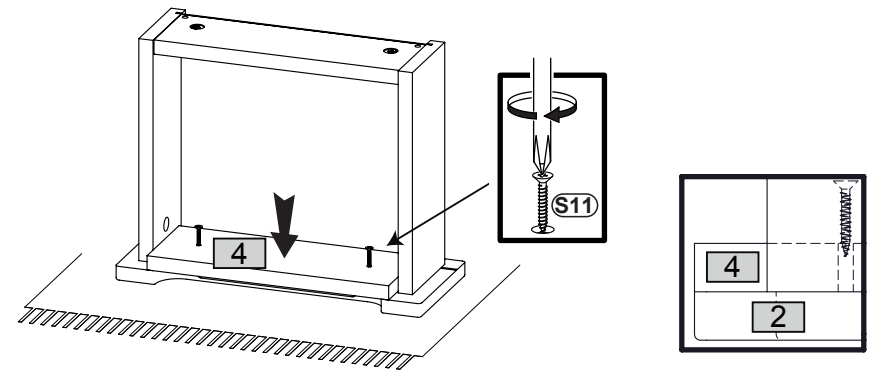
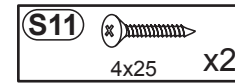
12



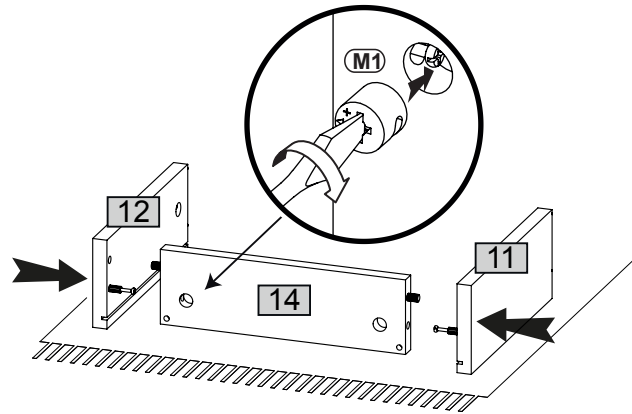
13



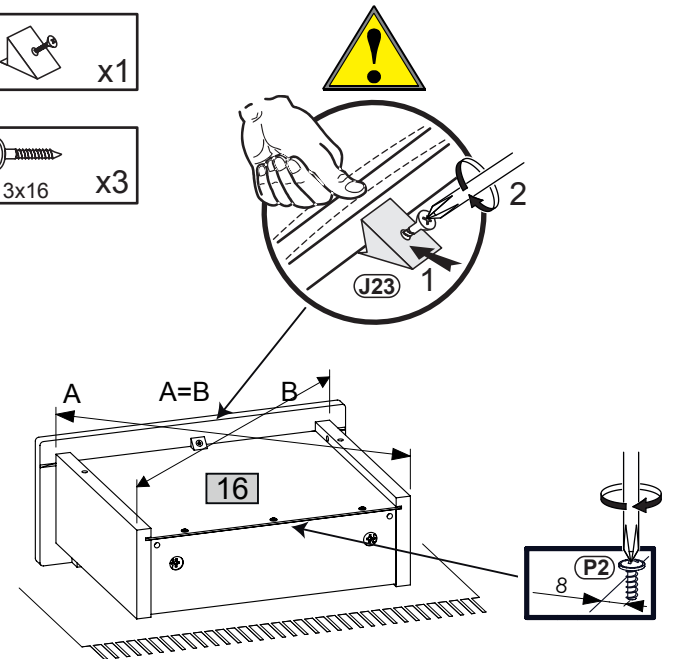
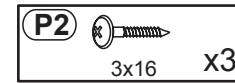
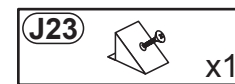
16



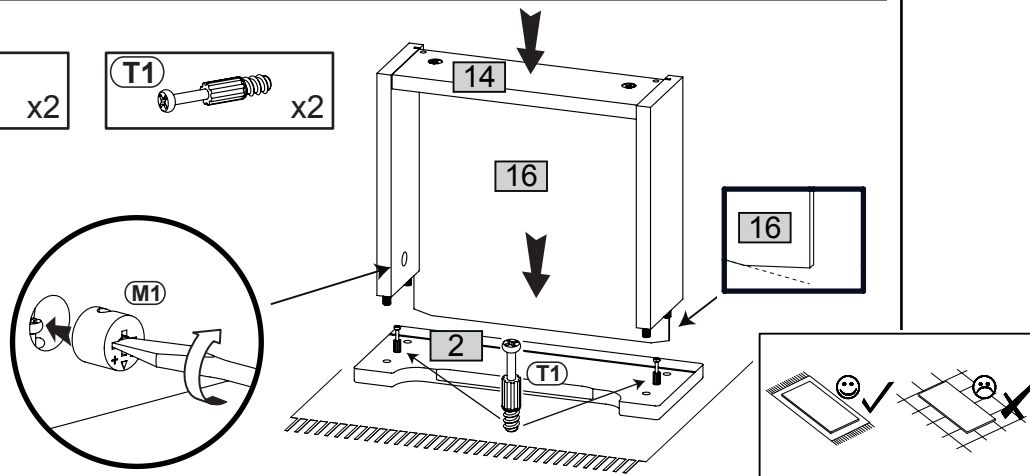
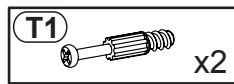
14



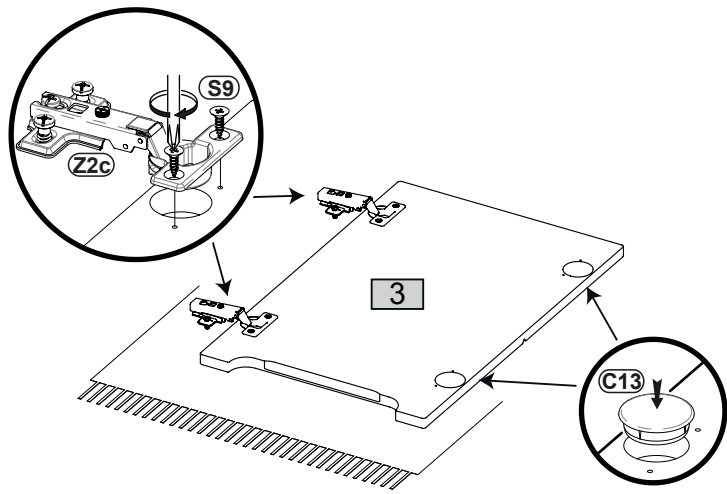
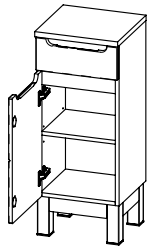
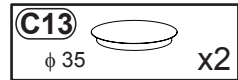
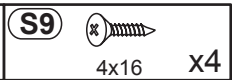
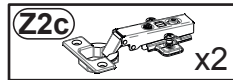
17



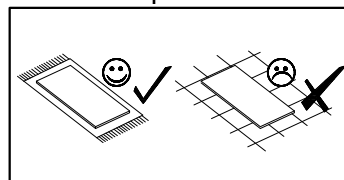
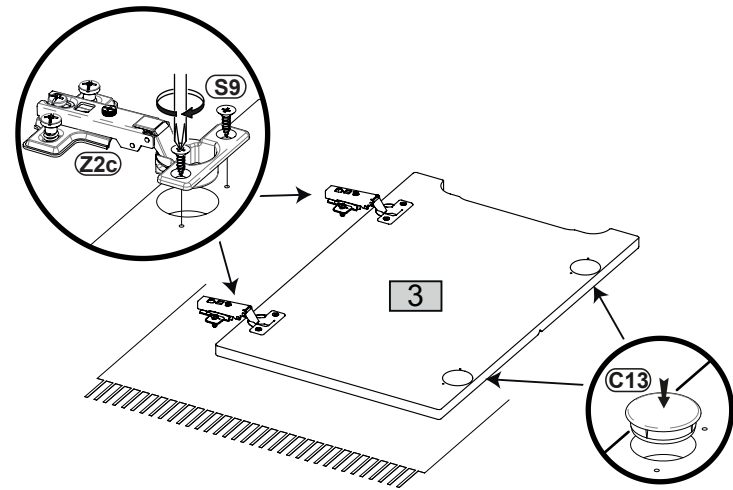
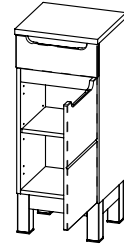
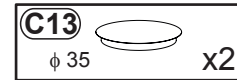
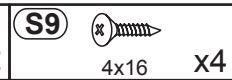
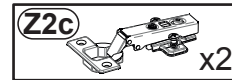
15



18L



18R



19

