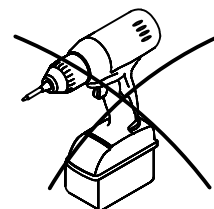
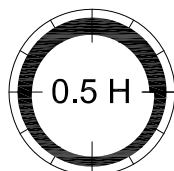
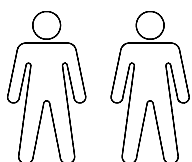
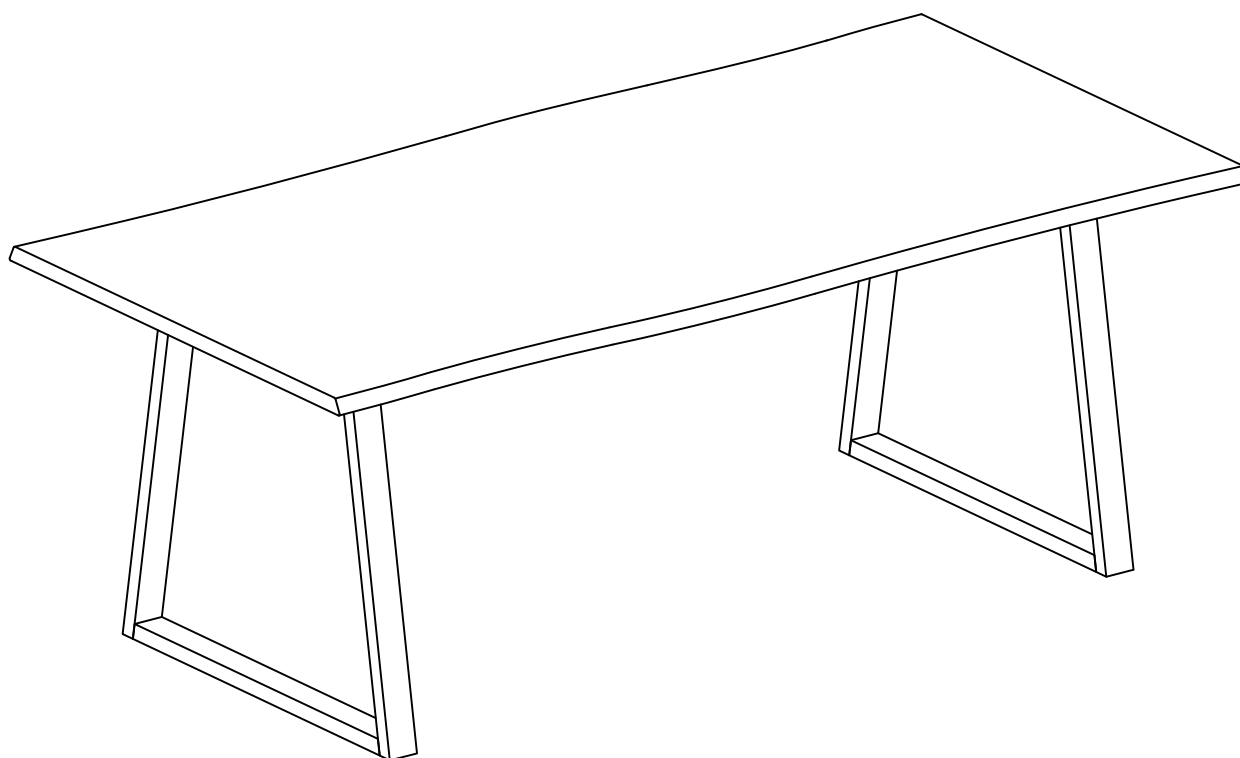
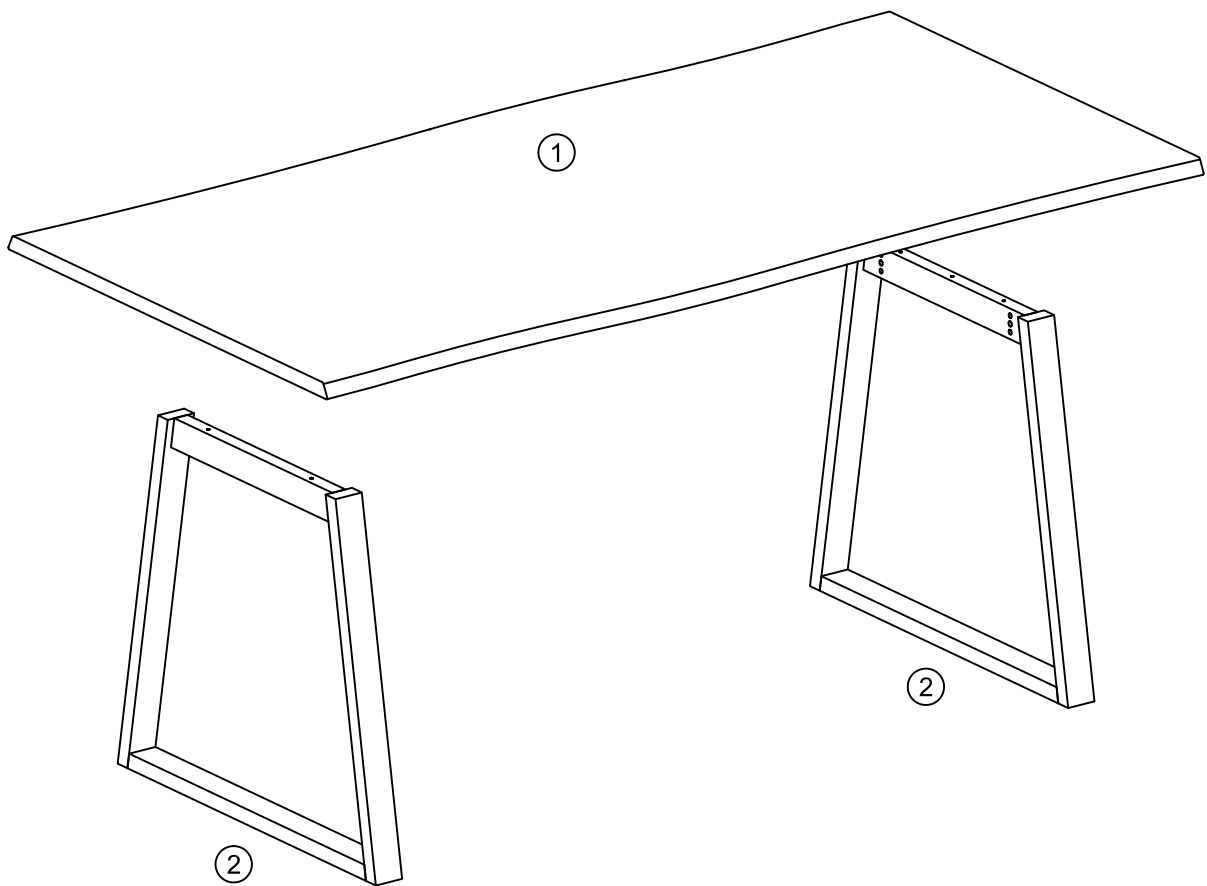
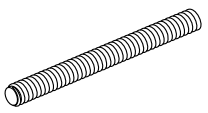
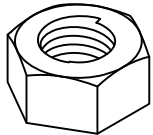
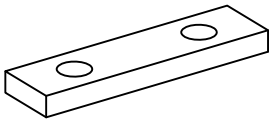
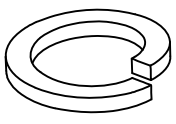
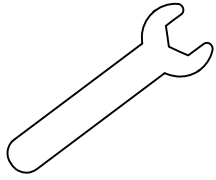
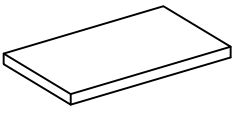
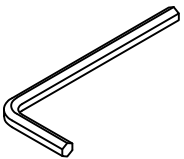
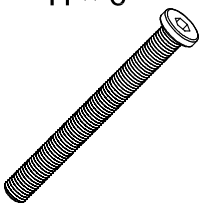
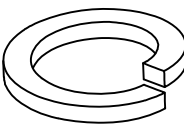
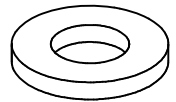


MALIKA

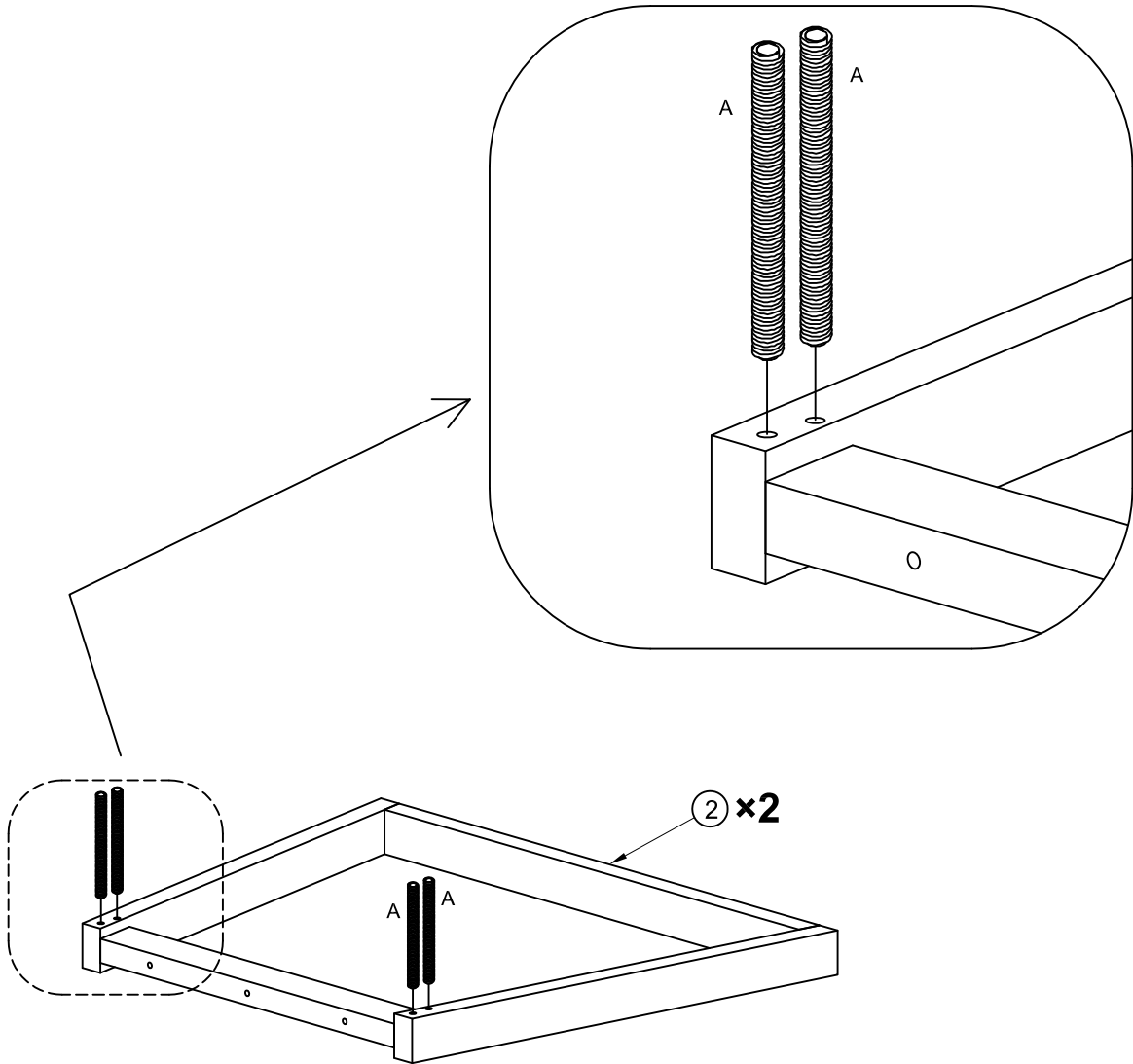
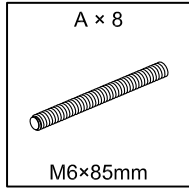


			✓
①	1	2200×1000×100	
②	2	900×720×65	

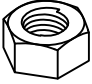


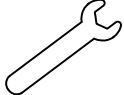


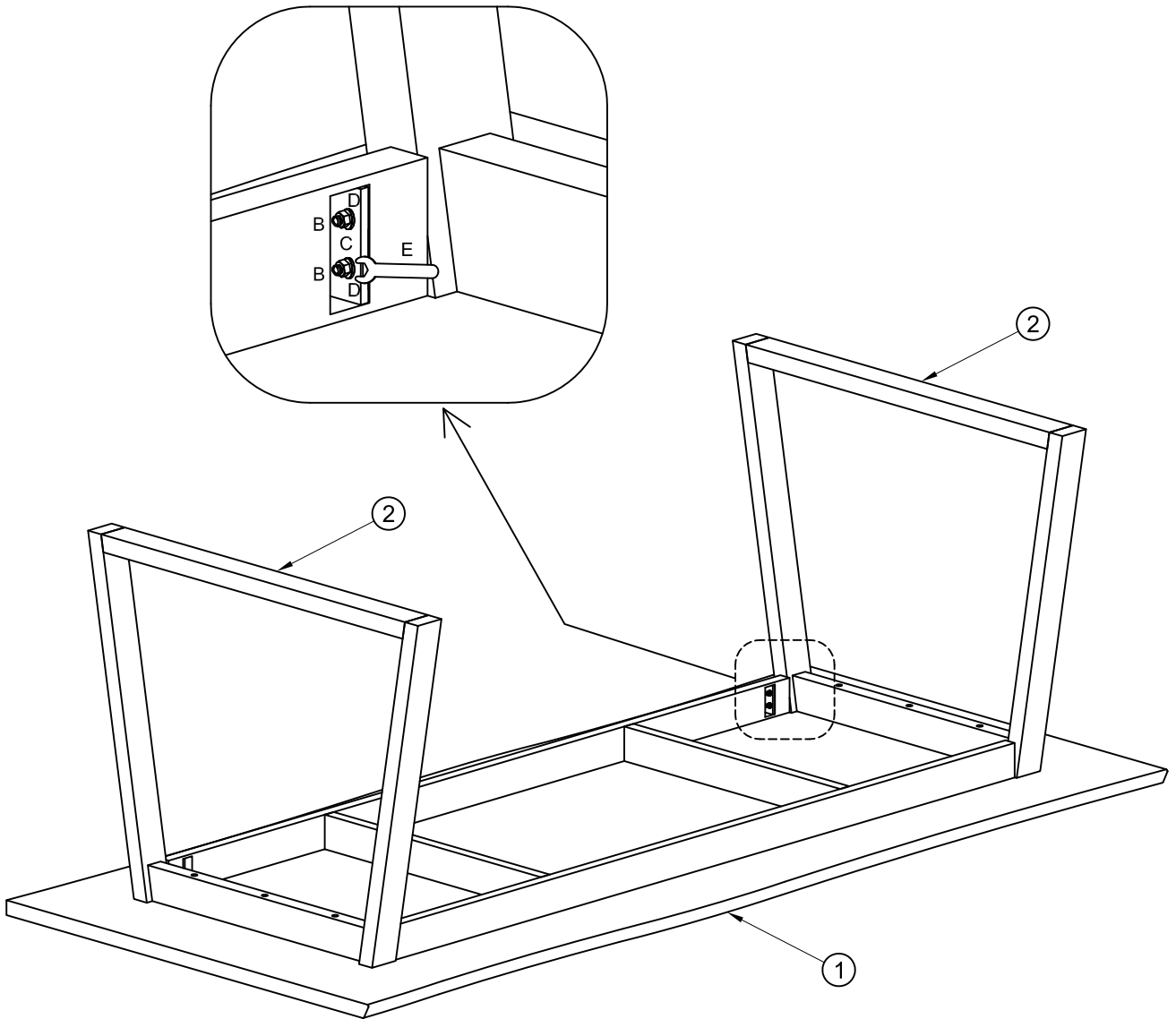
<p>A × 8</p>  <p>M6×85mm</p>	<p>B × 8</p>  <p>M6/12mm</p>	<p>C × 4</p>  <p>46×13×6mm</p>	<p>D × 8</p>  <p>Ø6mm</p>	<p>E × 1</p>  <p>12mm</p>
<p>F × 4</p>  <p>50×30×3mm</p>	<p>G × 1</p>  <p>5mm</p>	<p>H × 6</p>  <p>M8×65mm</p>	<p>J × 6</p>  <p>Ø8mm</p>	<p>K × 6</p>  <p>Ø8/Ø16mm</p>

1

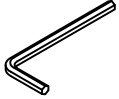





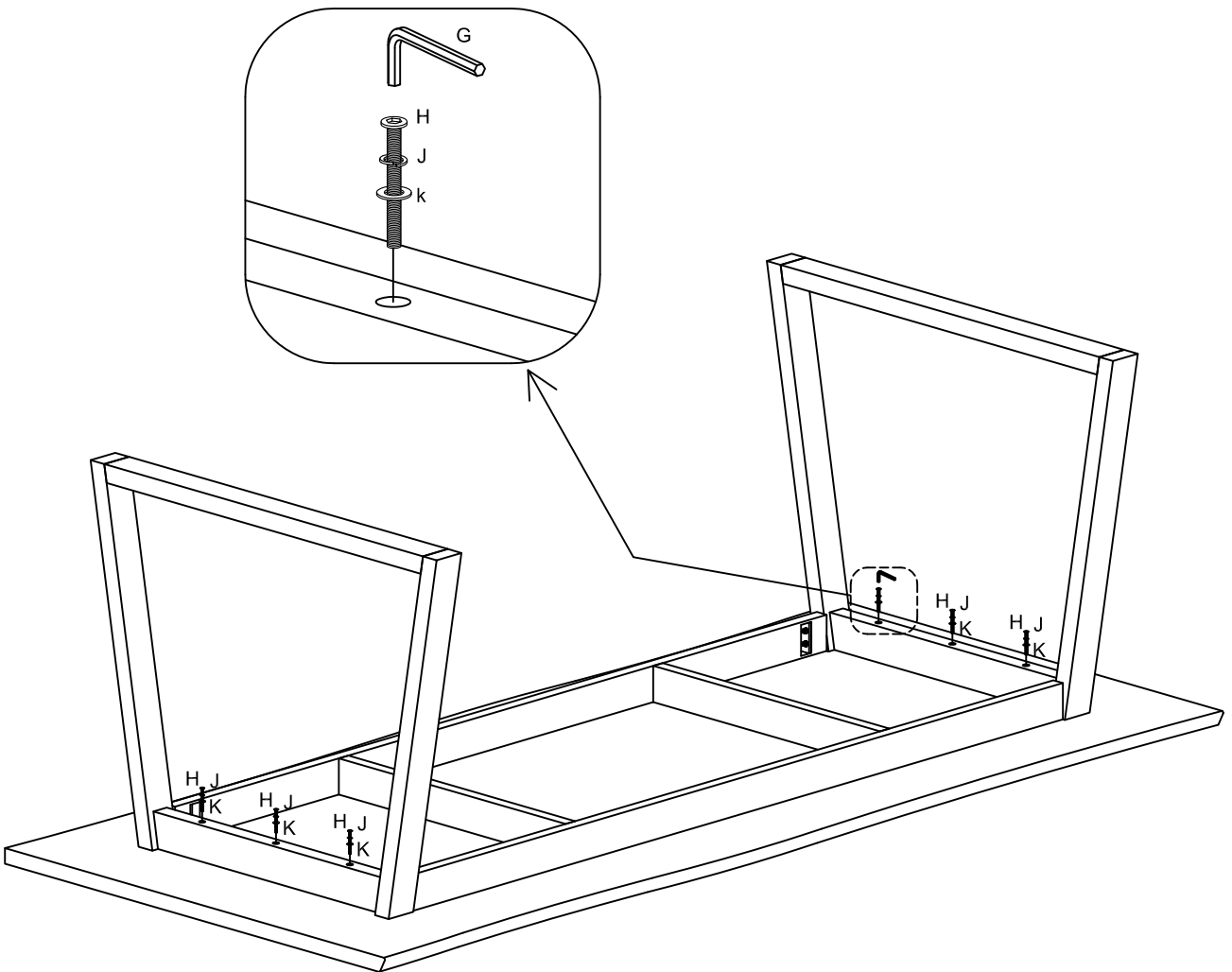
2

B × 8  M6/12mm	C × 4  46×13×6mm	D × 8  Ø6mm	E × 1  12mm
---	---	--	--

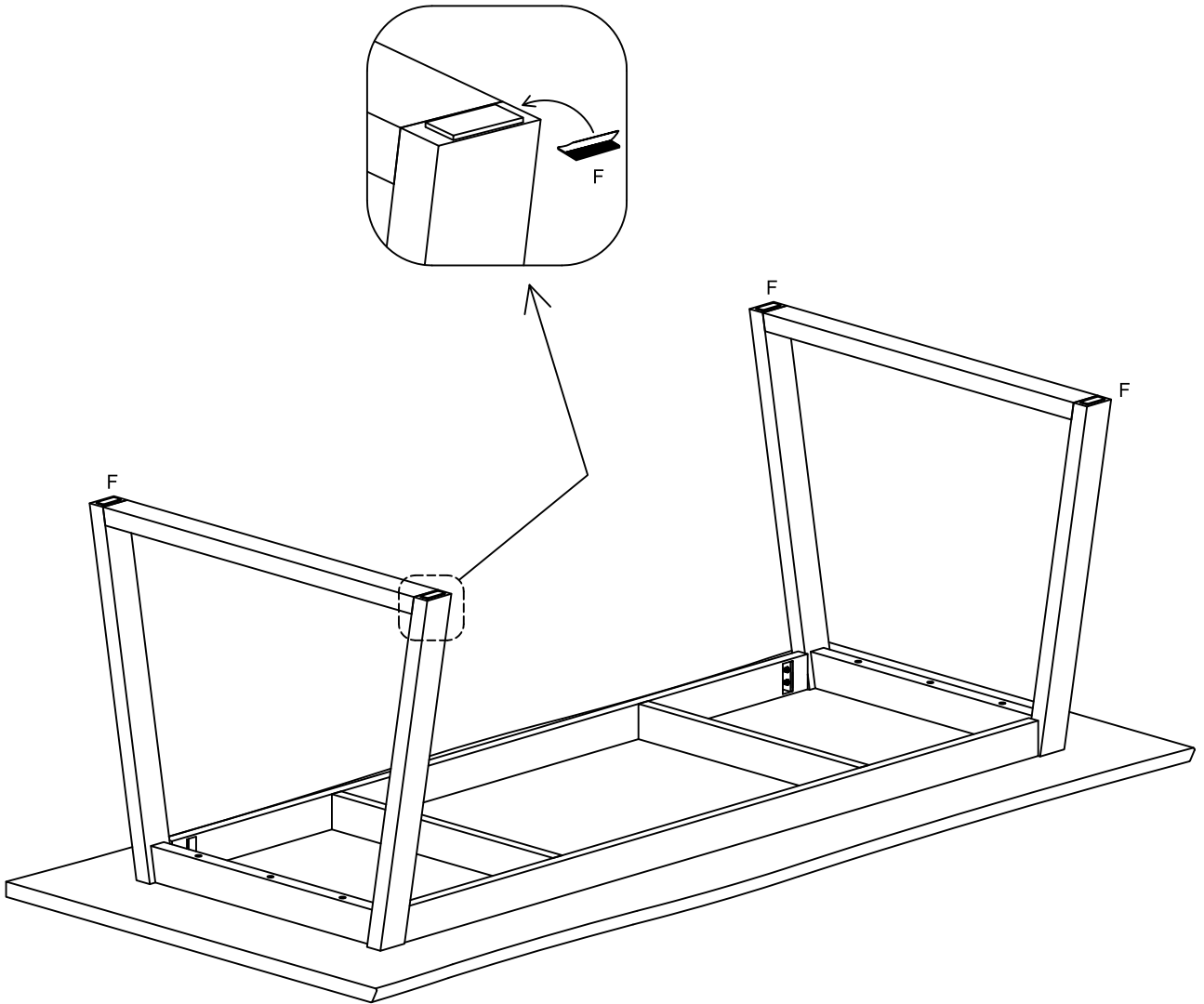
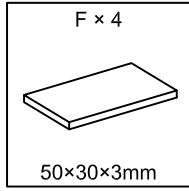


3

G × 1  5mm	H × 6  M8×65mm	J × 6  Ø8mm	K × 6  Ø8/Ø16mm
---	---	--	--



4



5

