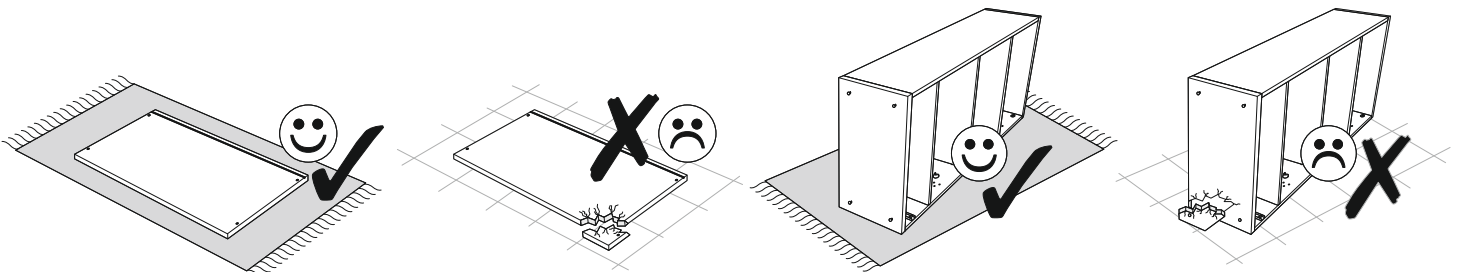
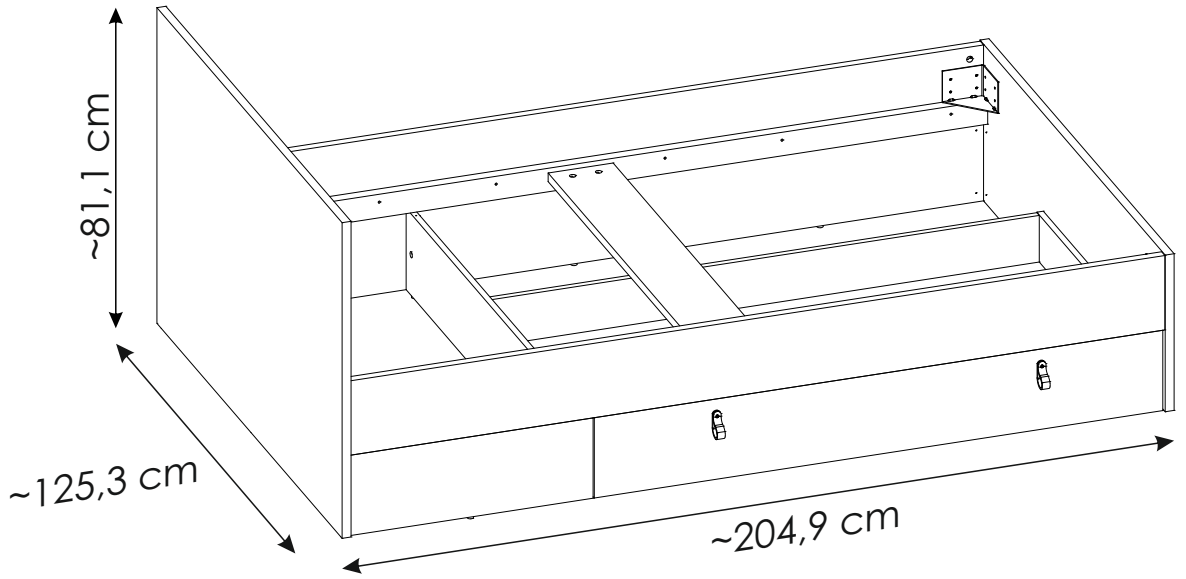
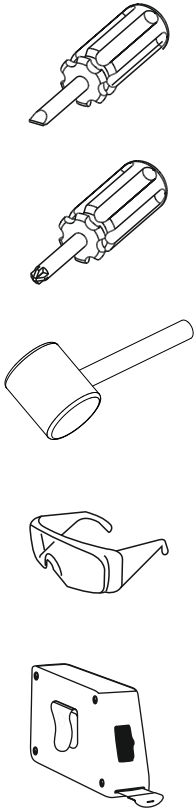
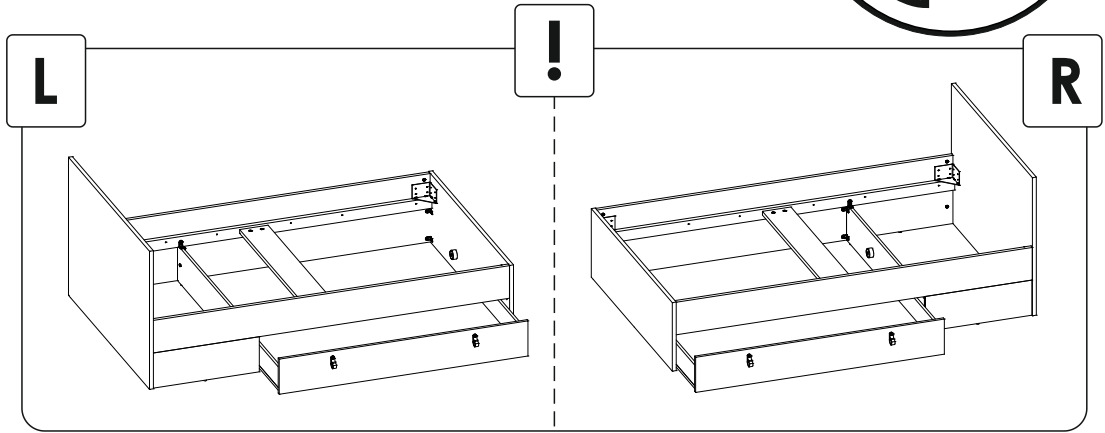
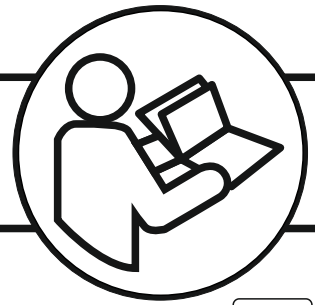
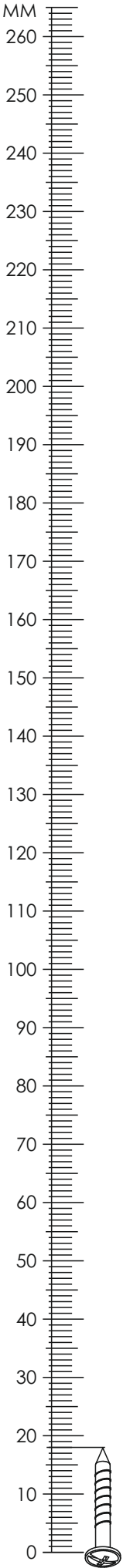


DEIZ02

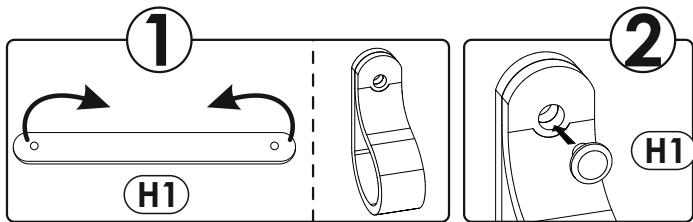




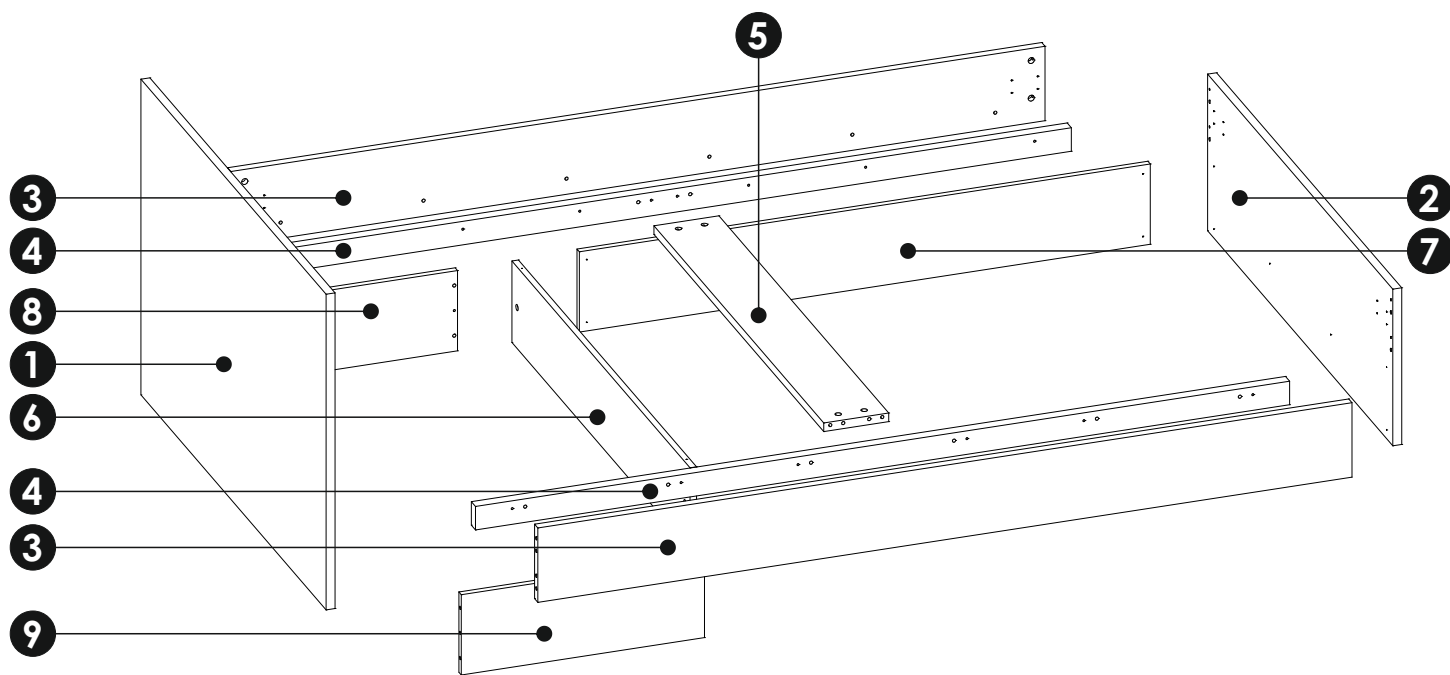
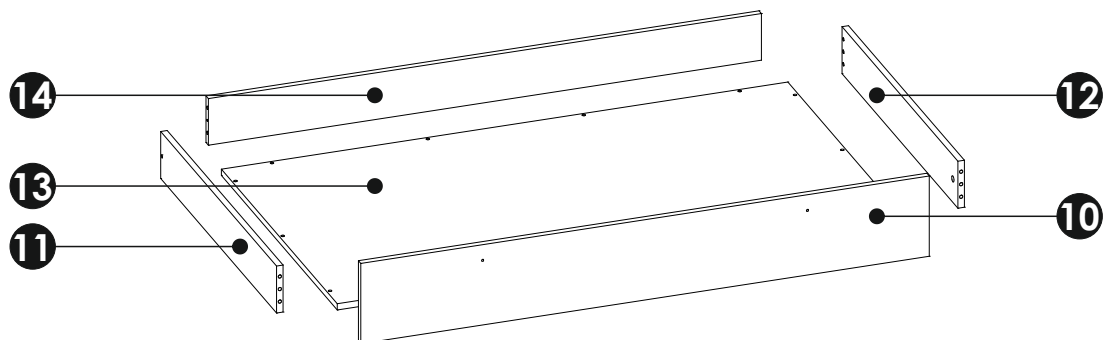
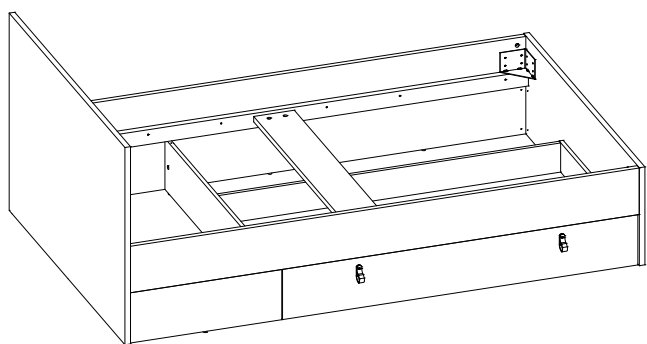
DEIZ02



A1 8 x 35 mm x44 	C2 5 x 13 mm x32 	E0 Ø16 x2
E1 15 x 12 mm x22 	F1 6 x 34 mm x22 	G1 7 x 50 mm x12
H1 L - 70 mm x2 	I0 3 x 13 mm x12 	I3 3,5 x 22 mm x2
M x1 	N5 3,5 x 16 mm x12 	N17 4 x 45 mm x12
O1 x2 	O2 x13 	O5 x6
Q8 x6 	W1 x4 	

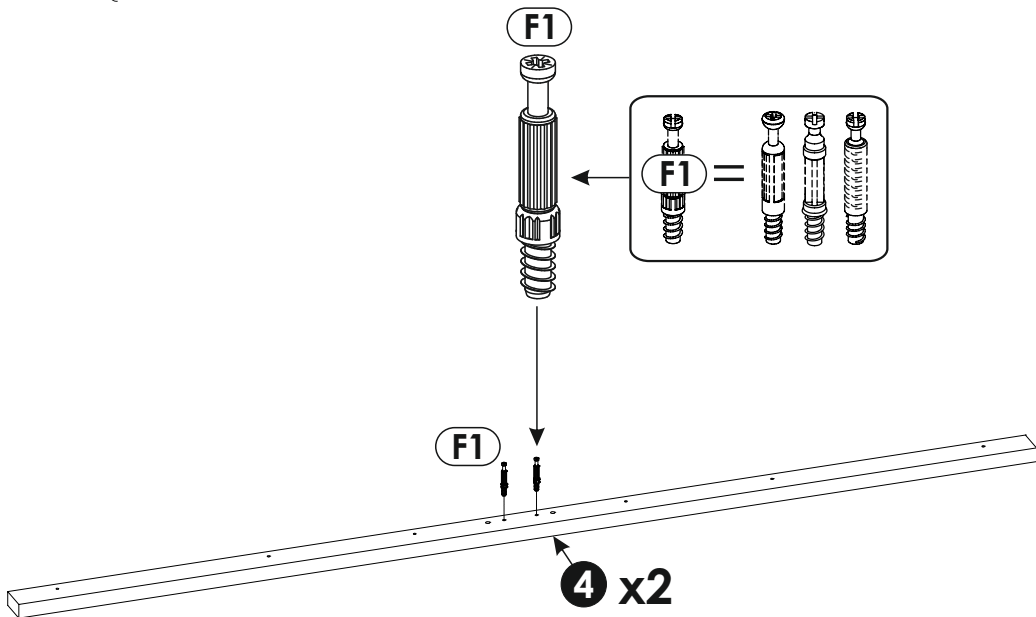
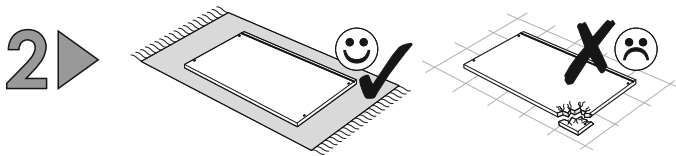
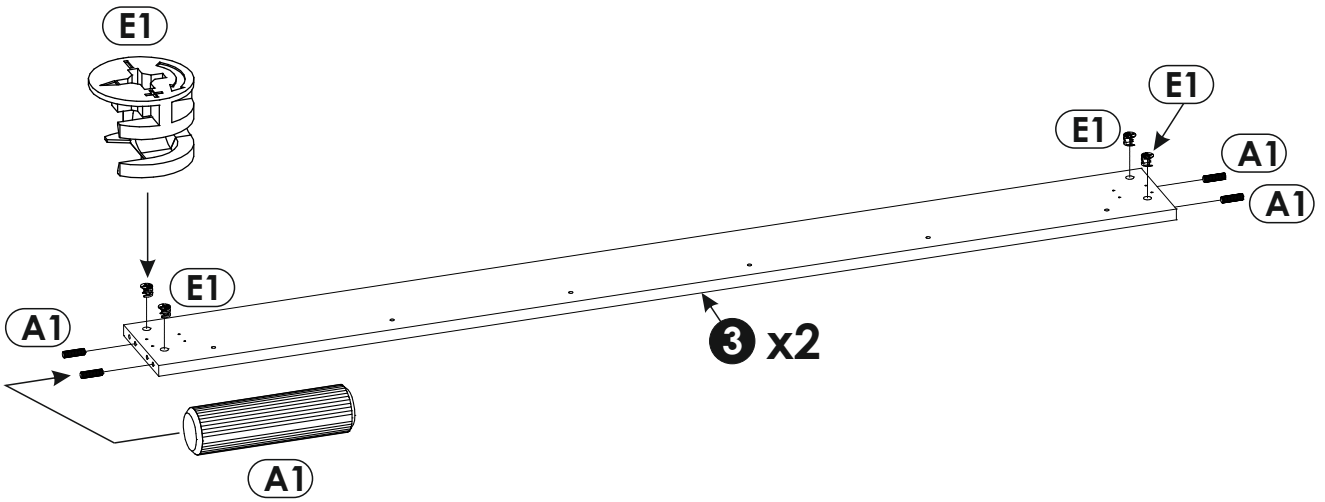
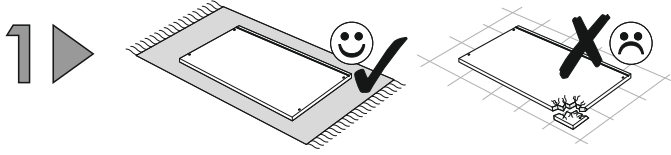


DEIZ02

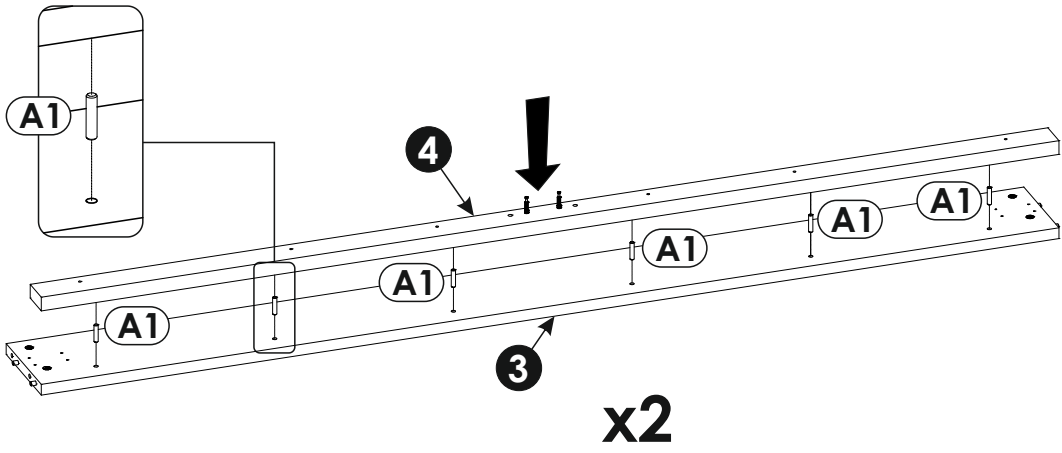
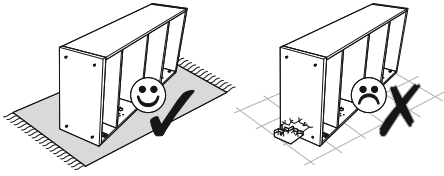


1	1253	806	22	x1	2/3
2	1253	400	22	x1	2/3
3	2005	190	22	x2	1/3
4	2005	60	28	x2	1/3
5	1149	160	22	x1	2/3
6	1205	208	16	x1	1/3
7	1406	205	16	x1	3/3

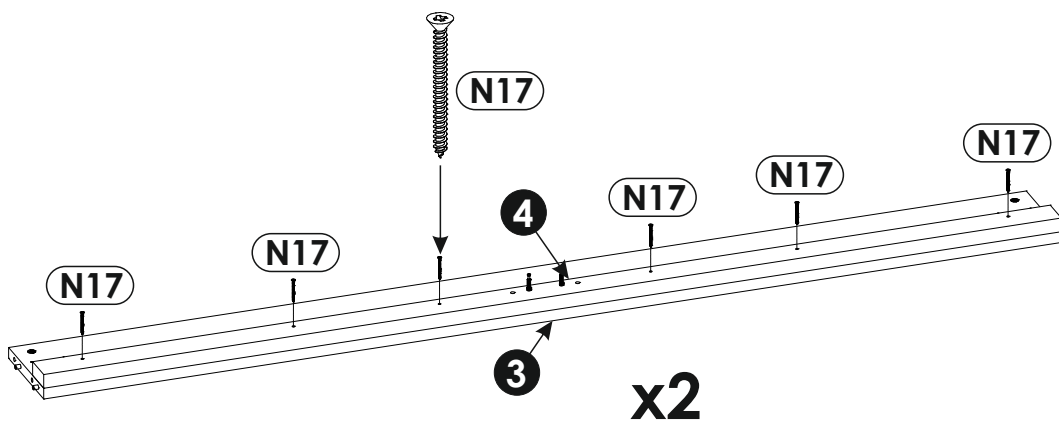
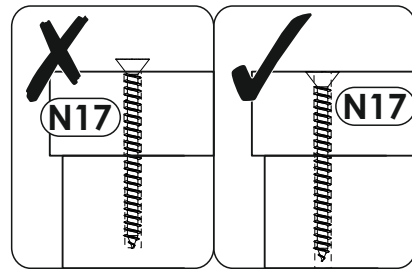
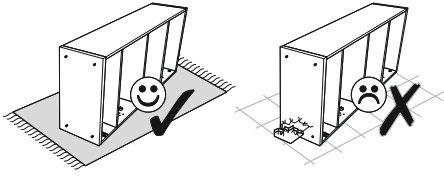
8	599	205	16	x1	1/3
9	599	205	16	x1	1/3
10	1400	205	16	x1	3/3
11	784	120	16	x1	3/3
12	784	120	16	x1	3/3
13	1395	784	16	x1	3/3
14	1362	119	16	x1	3/3

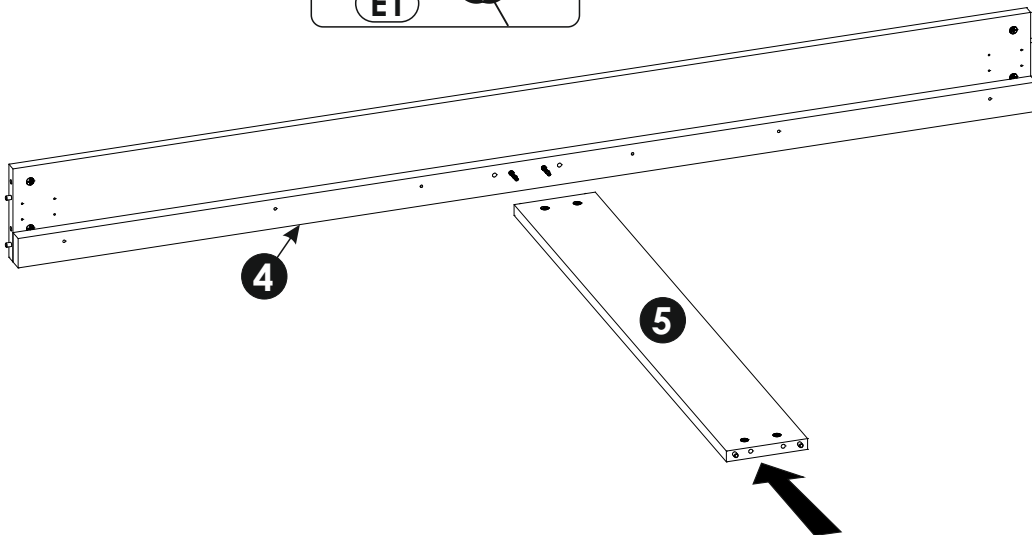
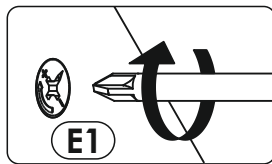
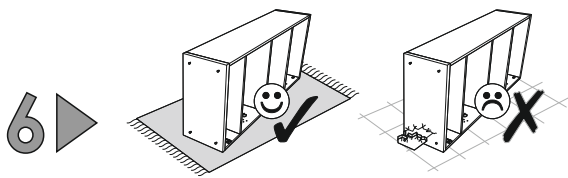
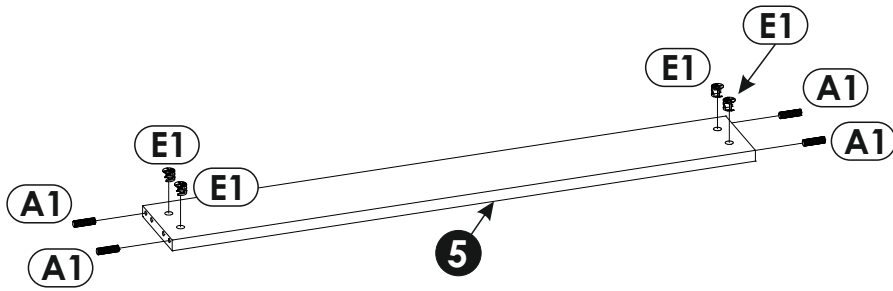
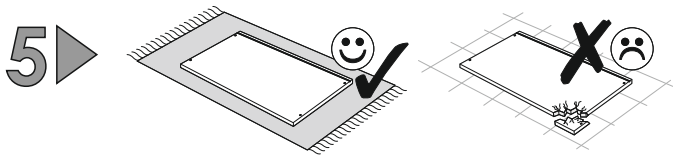


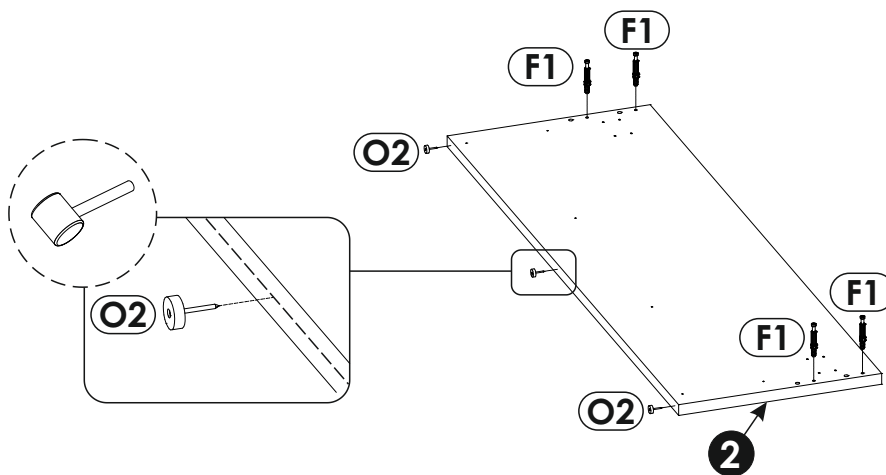
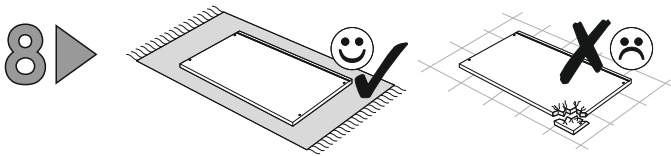
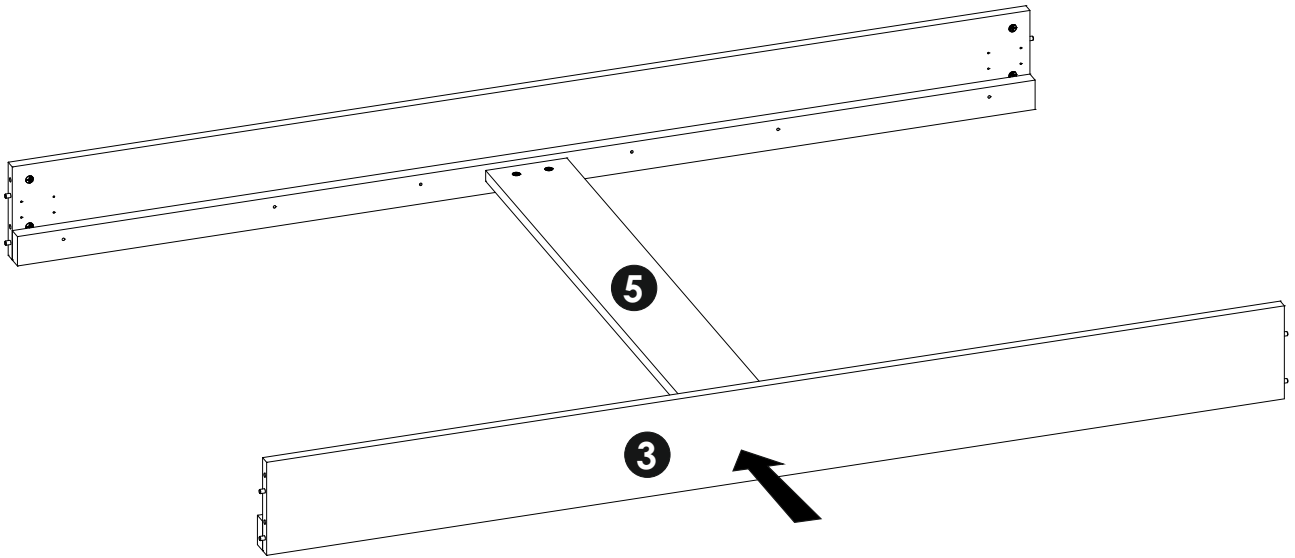
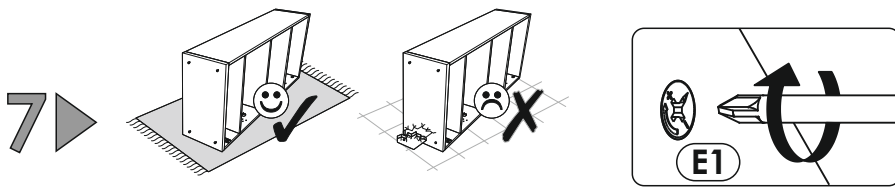
3 ▶



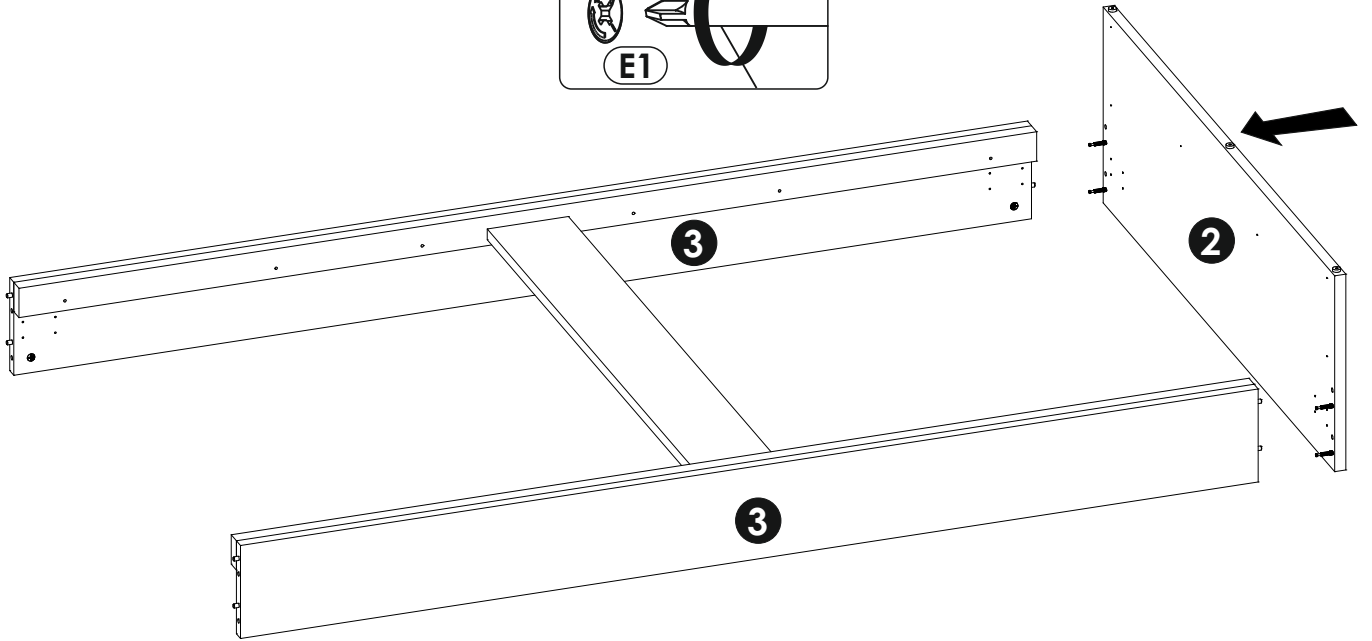
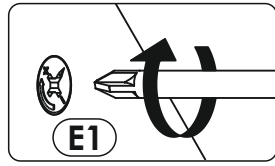
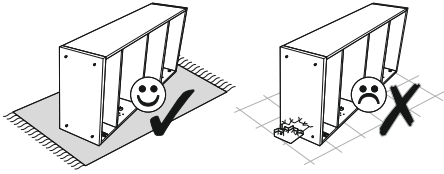
4 ▶



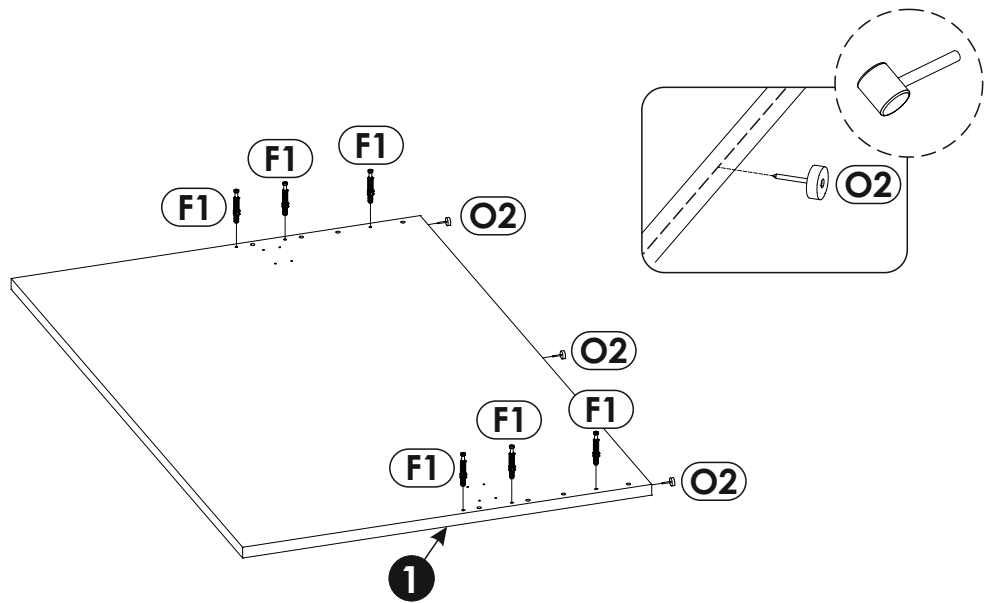
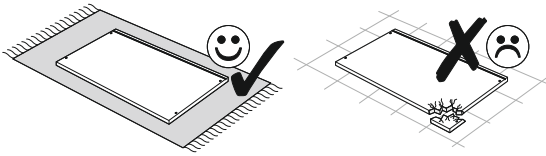




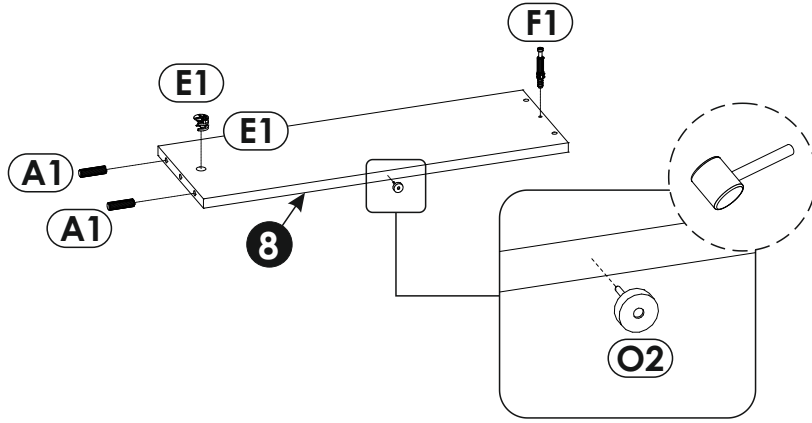
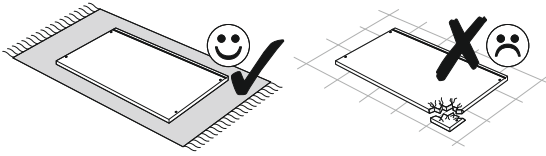
9 ▶



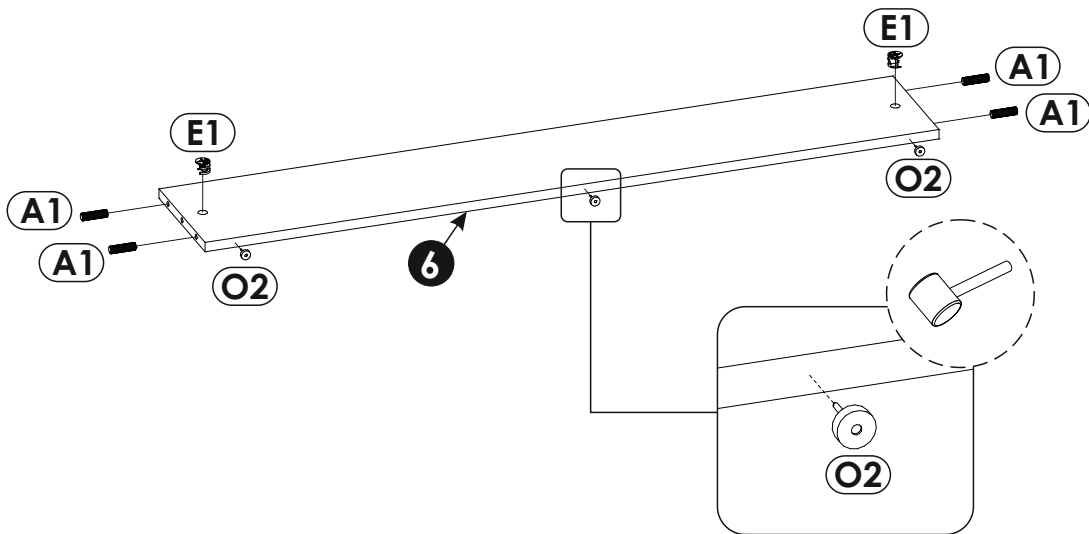
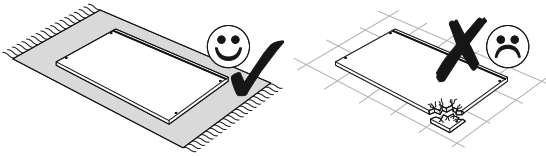
10 ▶



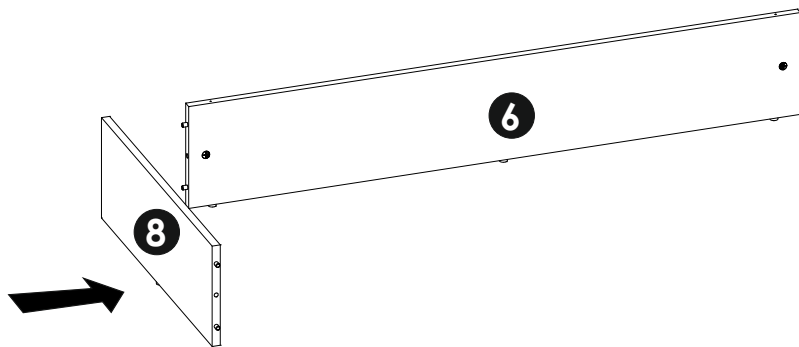
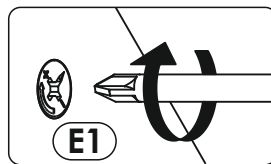
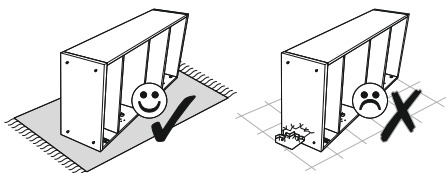
11 ▶



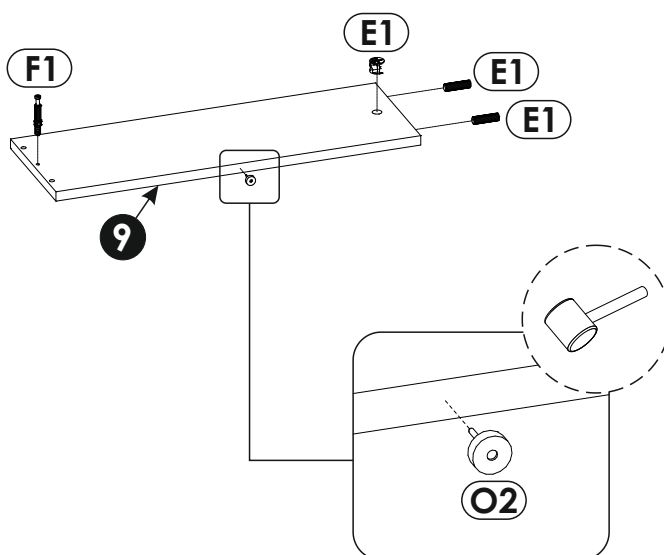
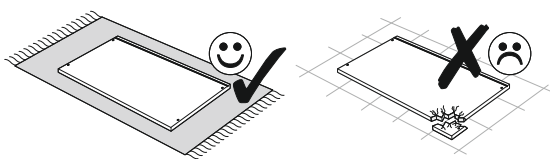
12 ▶



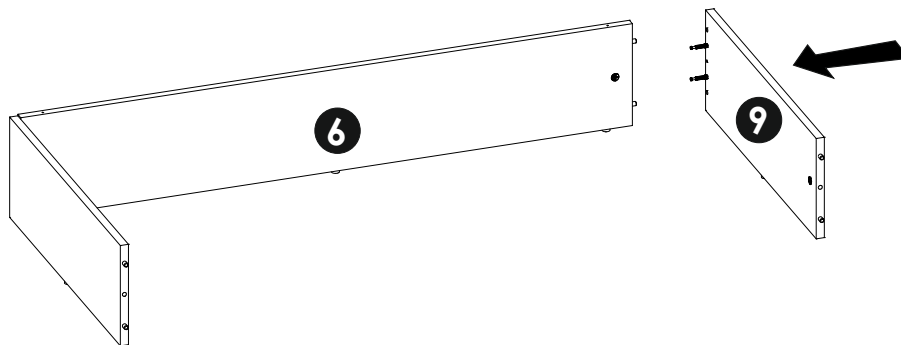
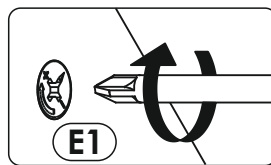
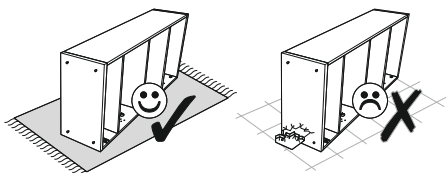
13▶



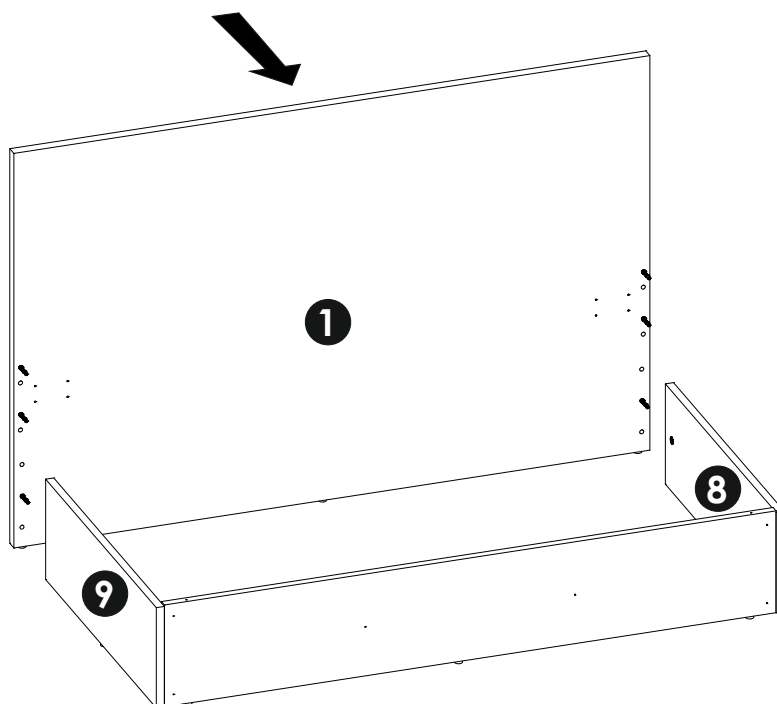
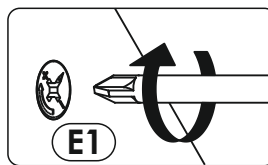
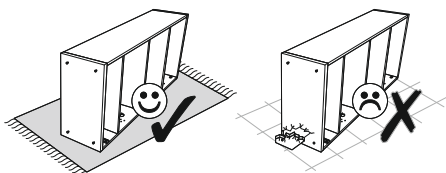
14▶



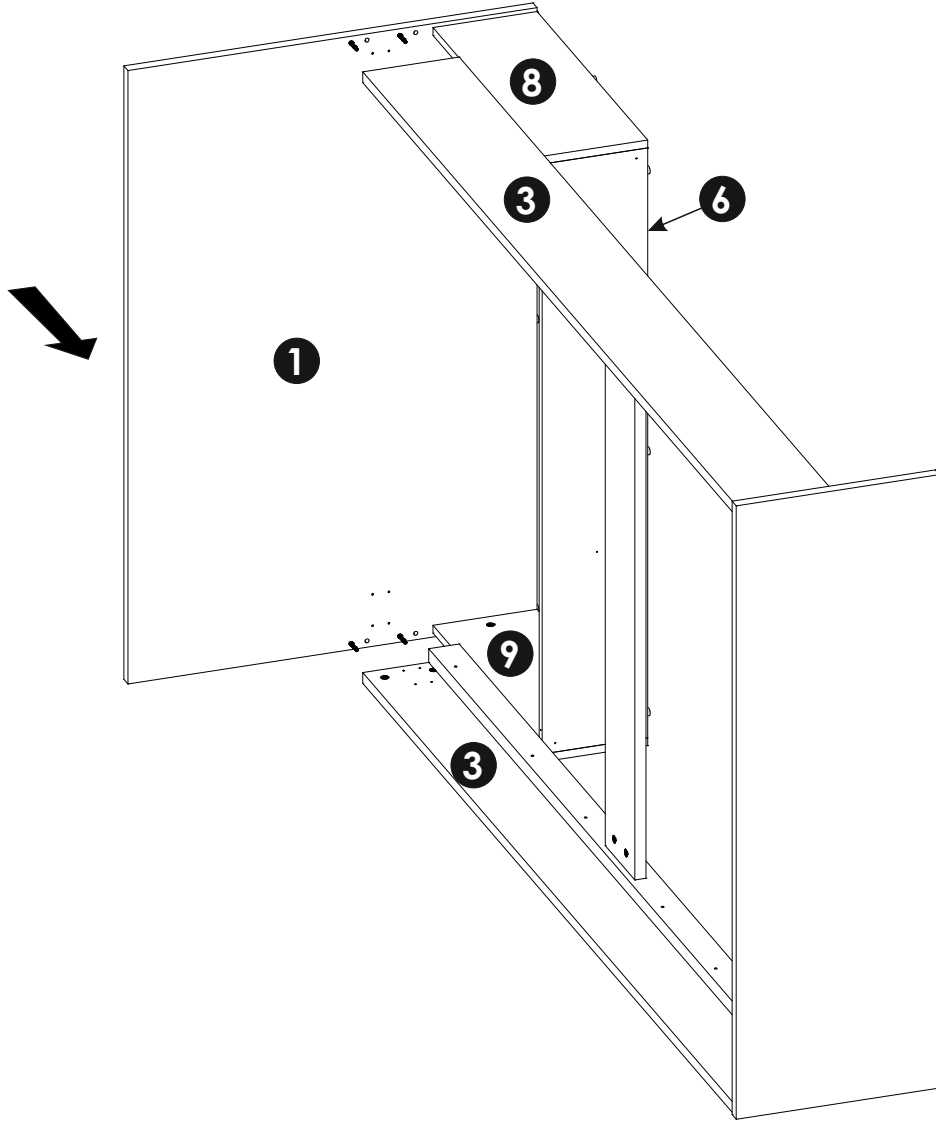
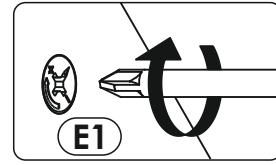
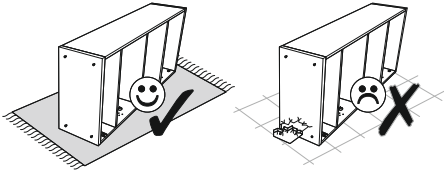
15 ▶



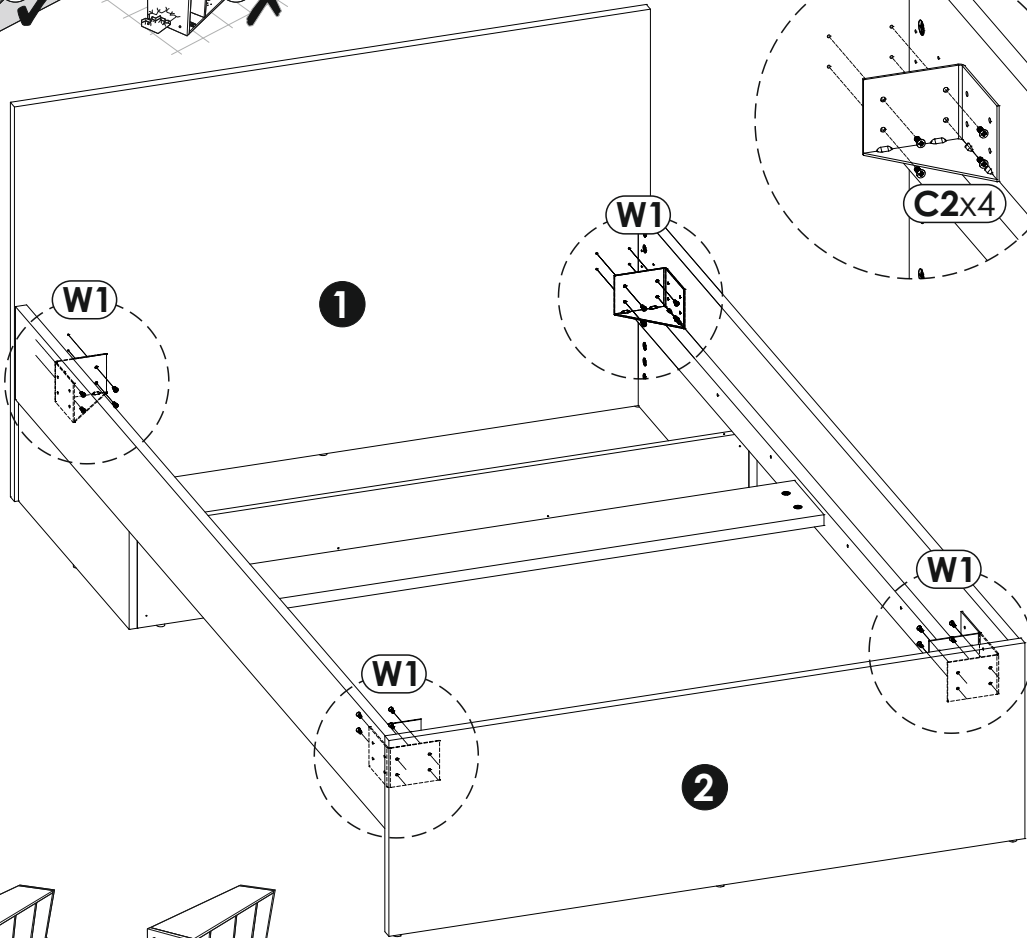
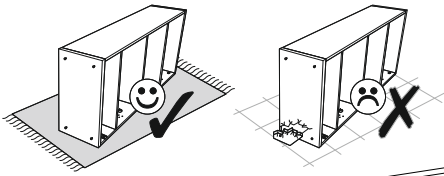
16 ▶



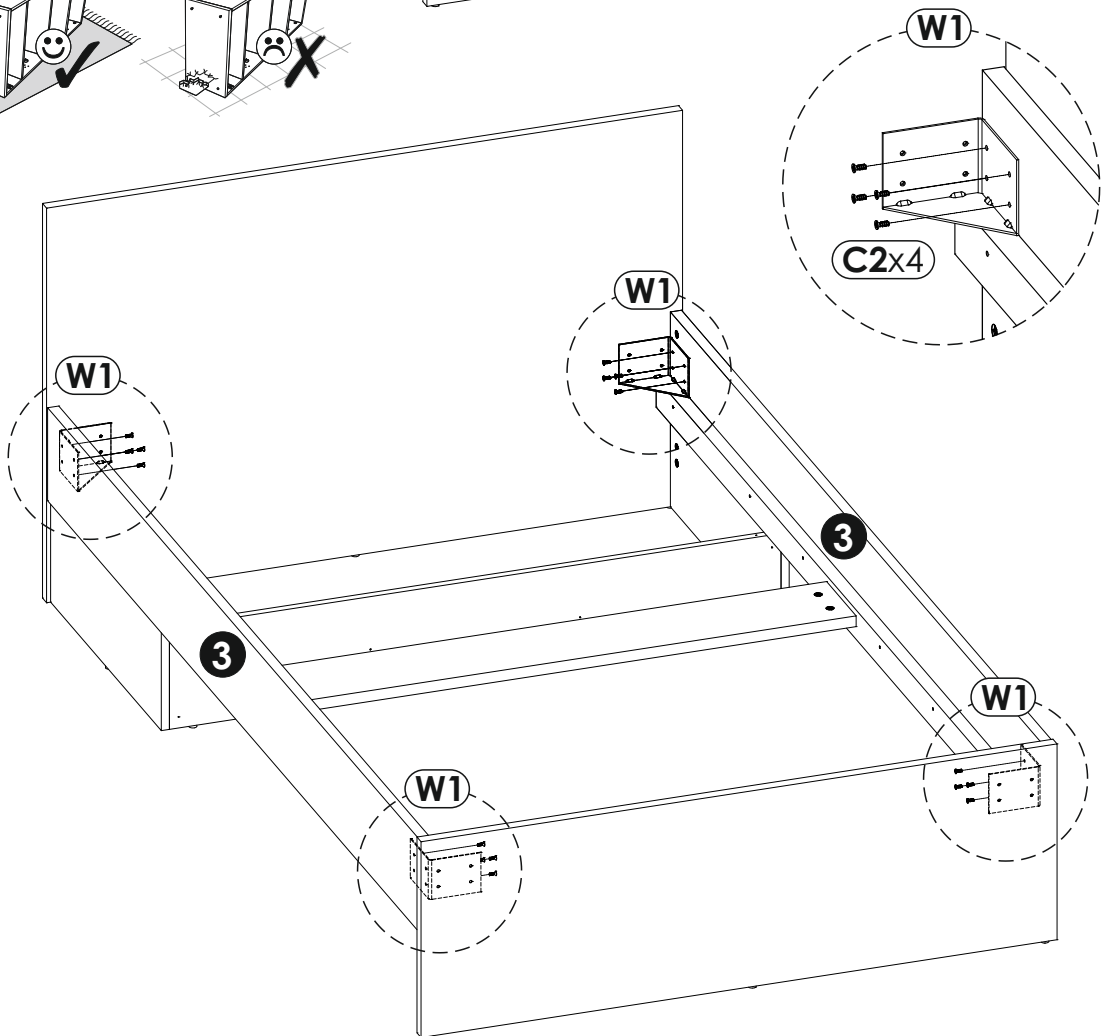
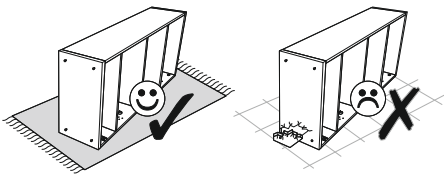
17▶



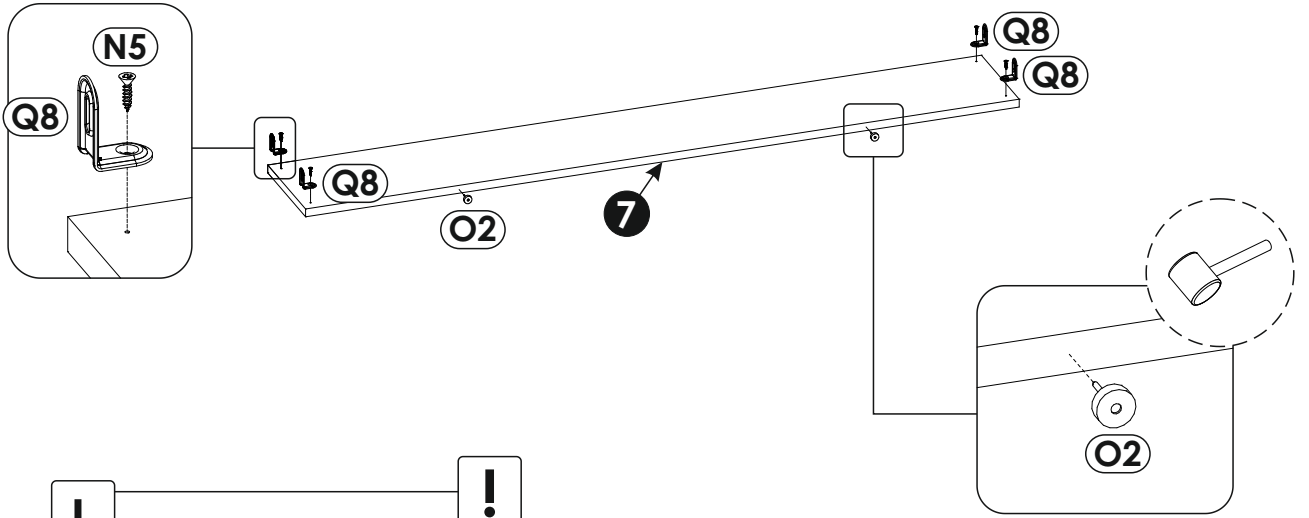
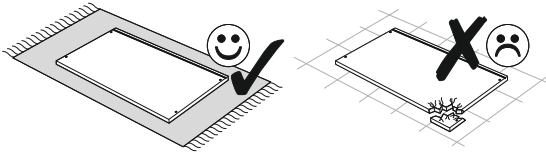
18 ▶



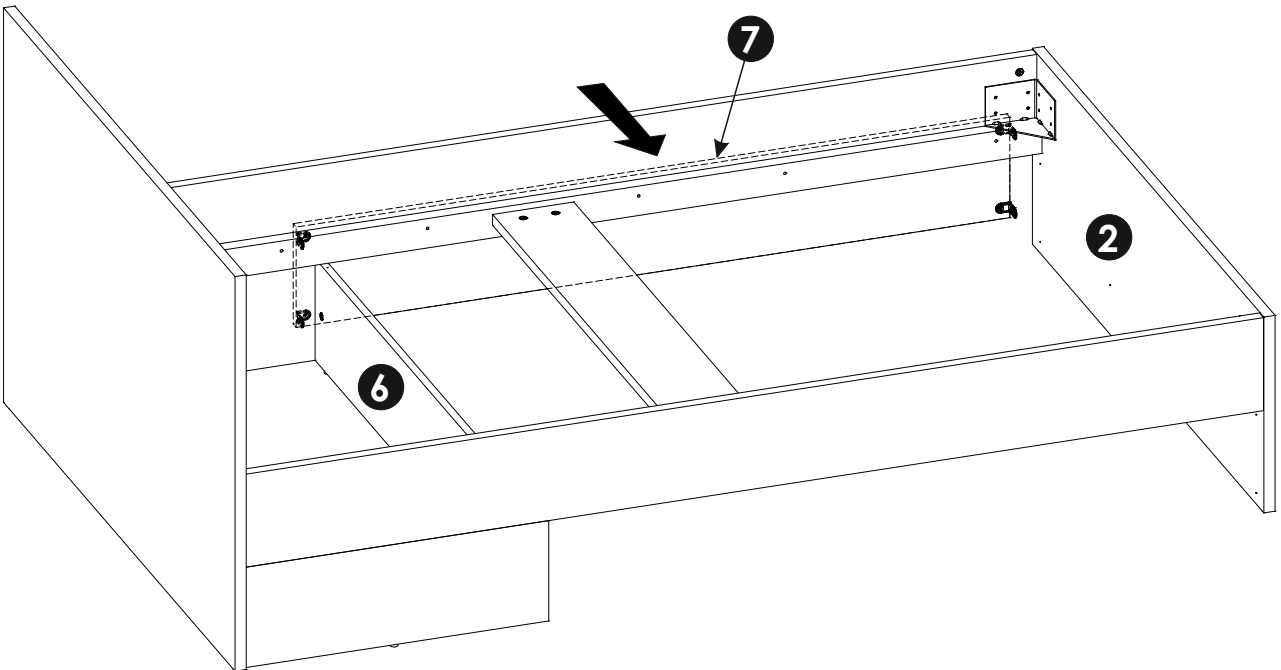
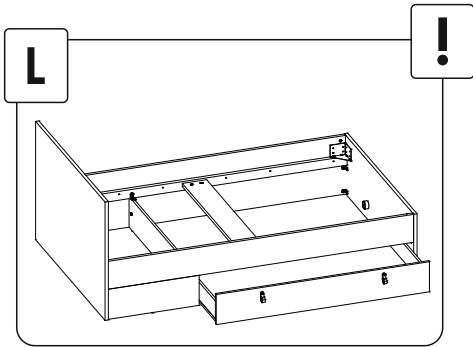
19 ▶



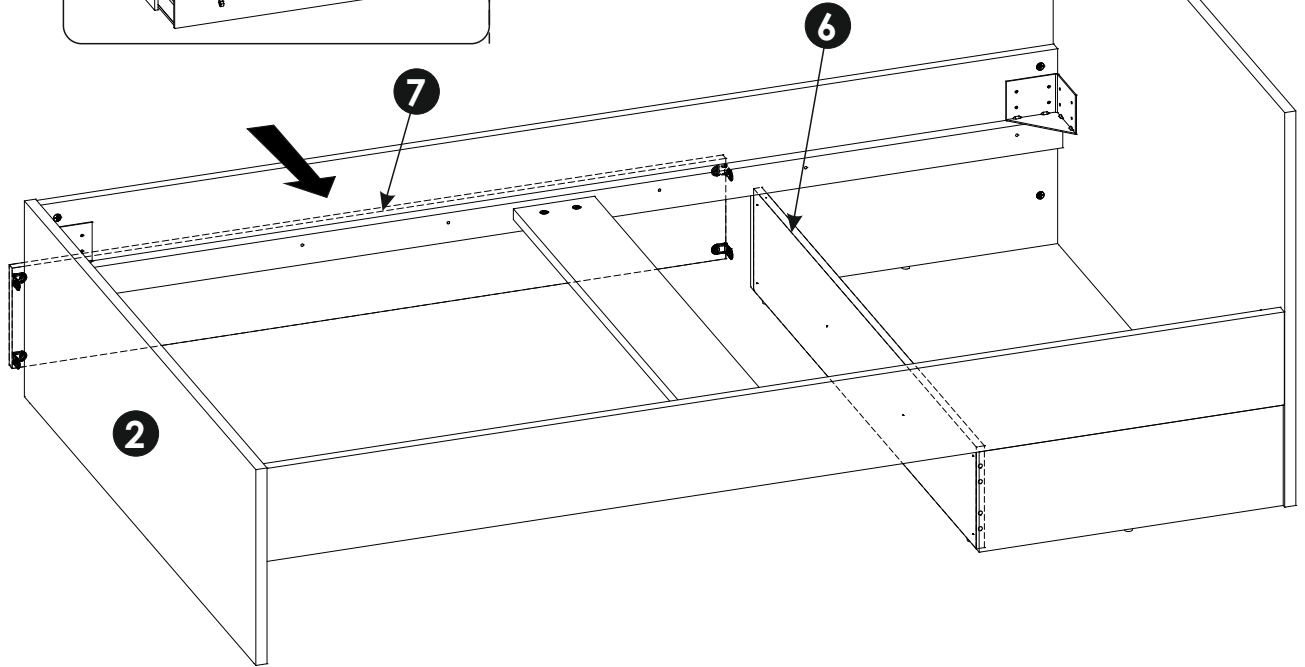
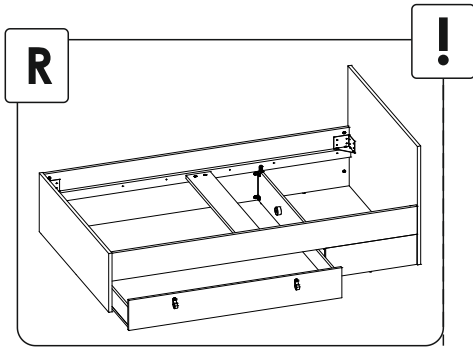
20 ▶



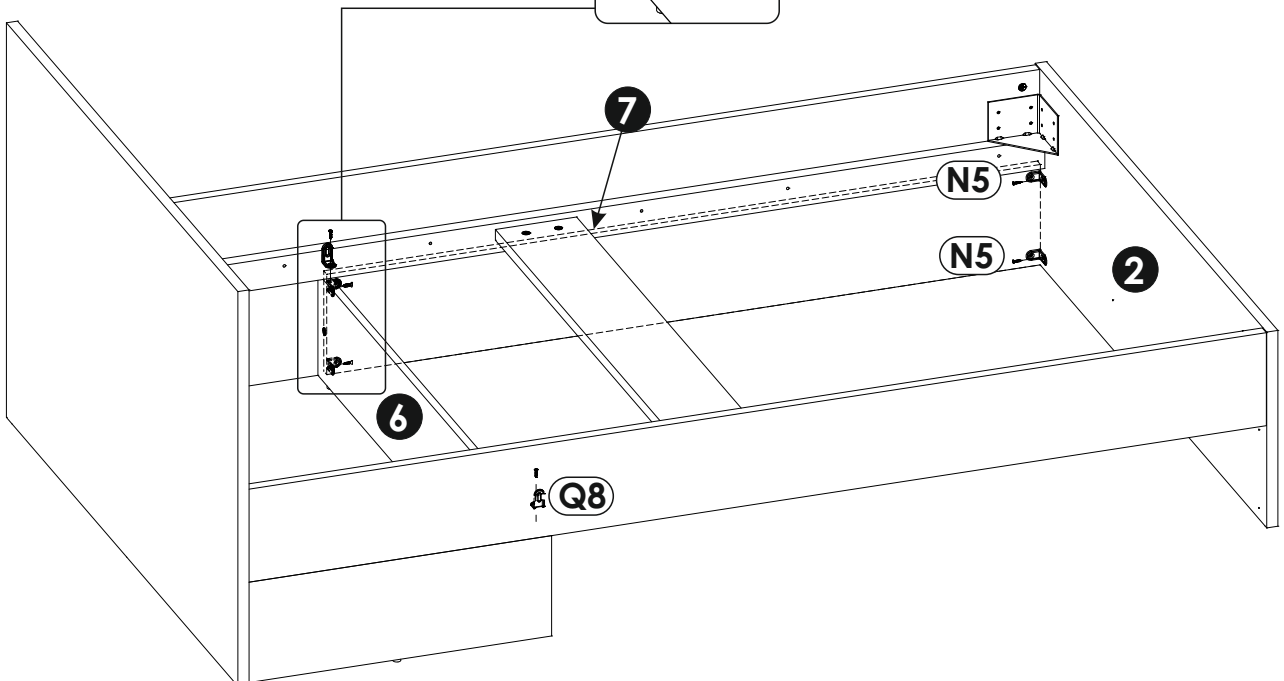
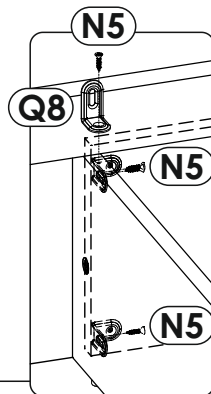
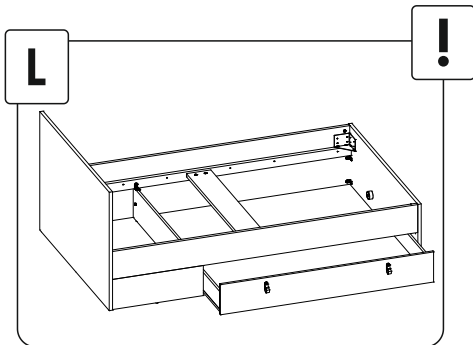
21 ▶



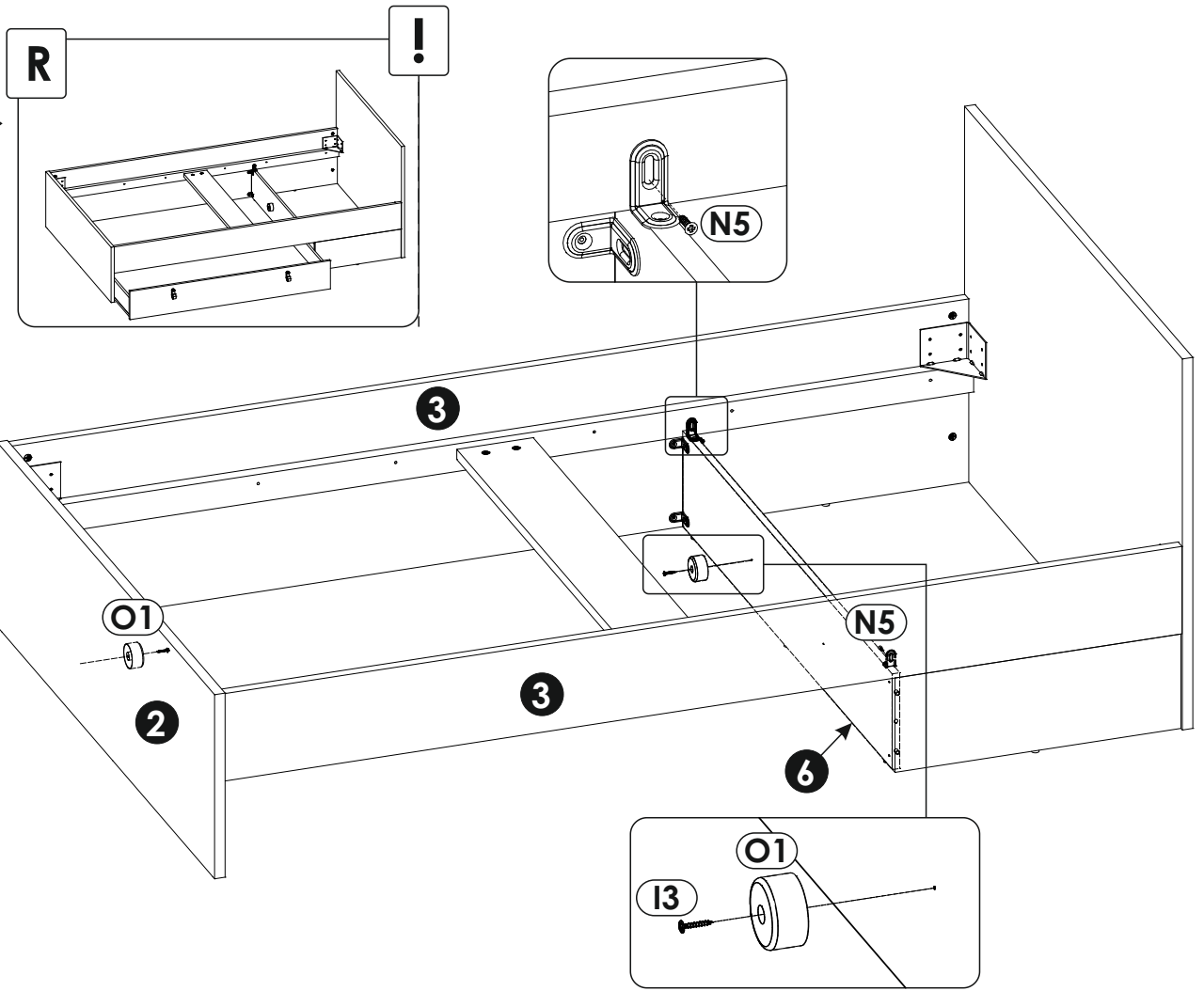
22 ▶



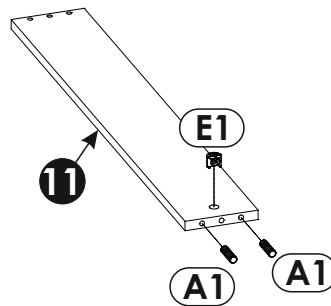
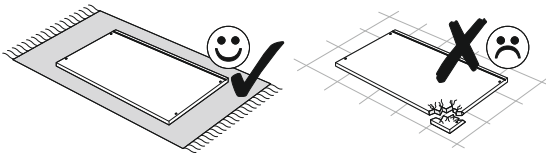
23 ▶



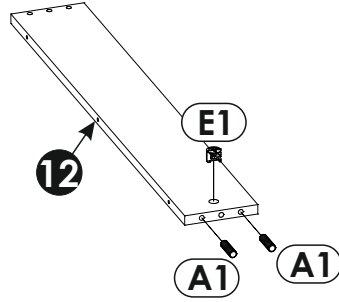
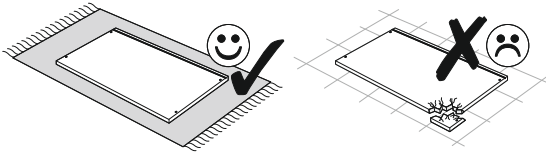
26 ▶



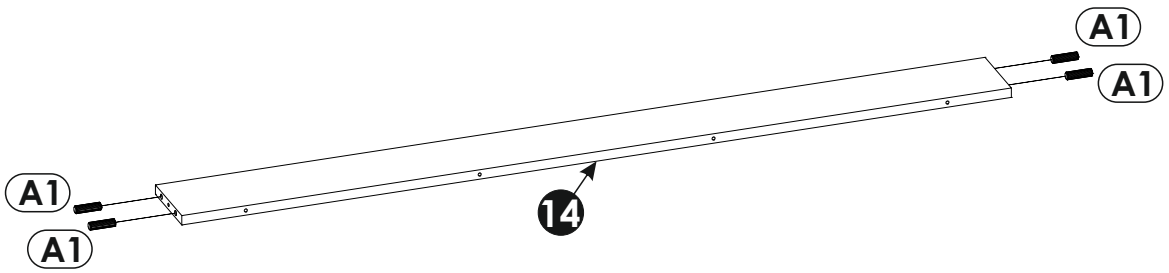
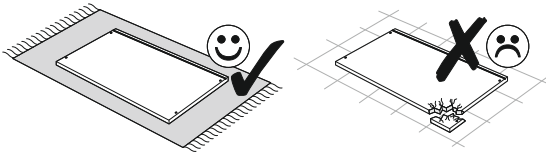
27 ▶



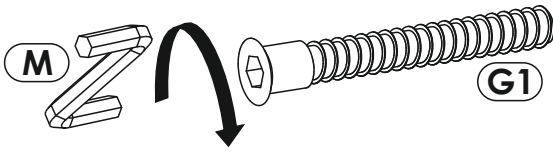
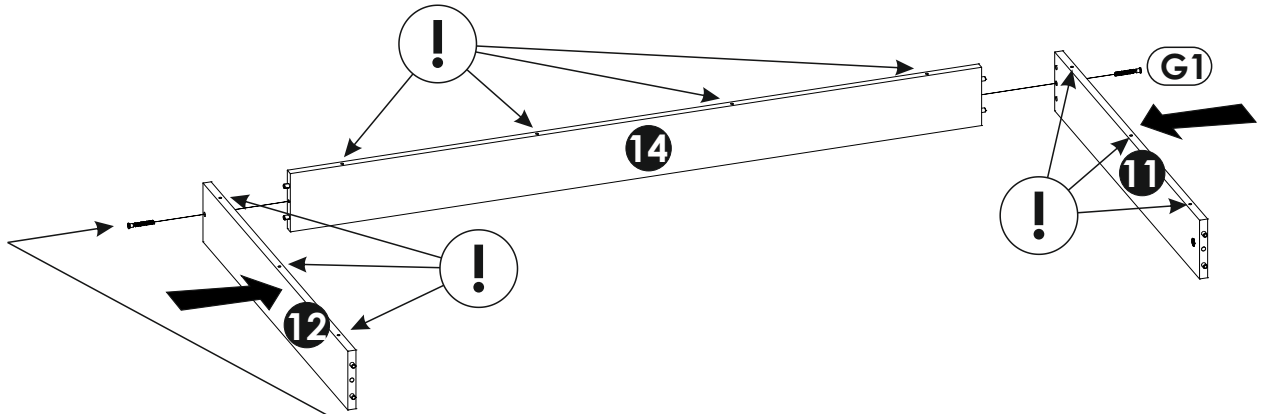
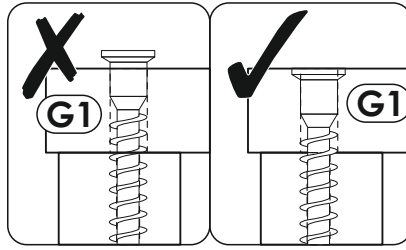
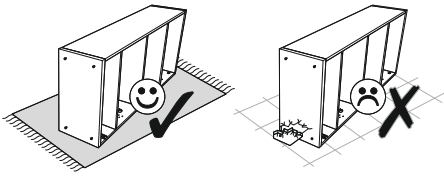
28 ▶



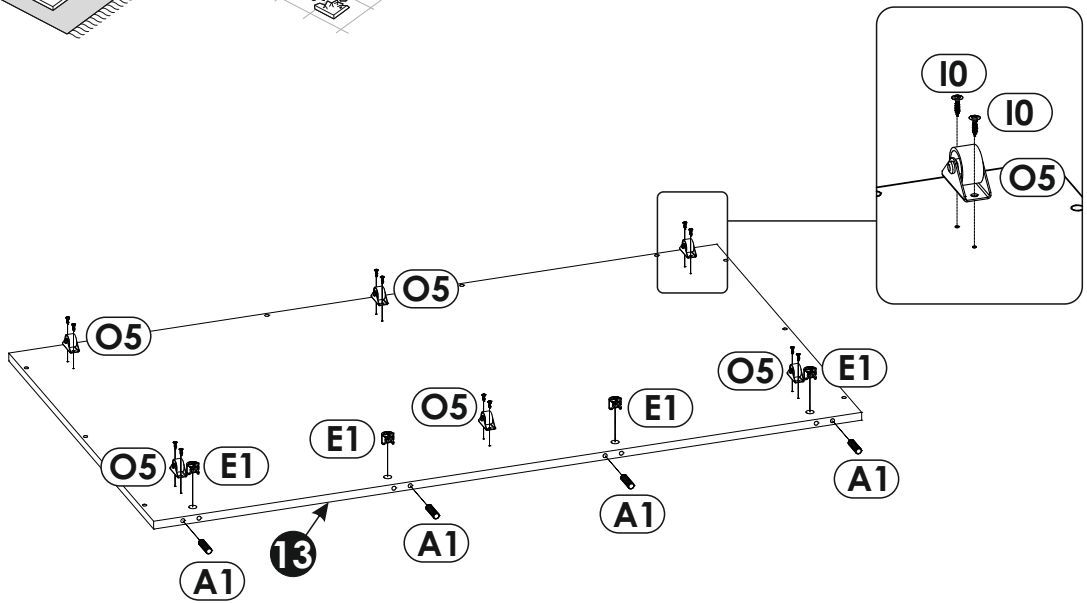
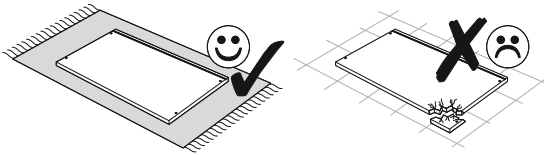
29 ▶



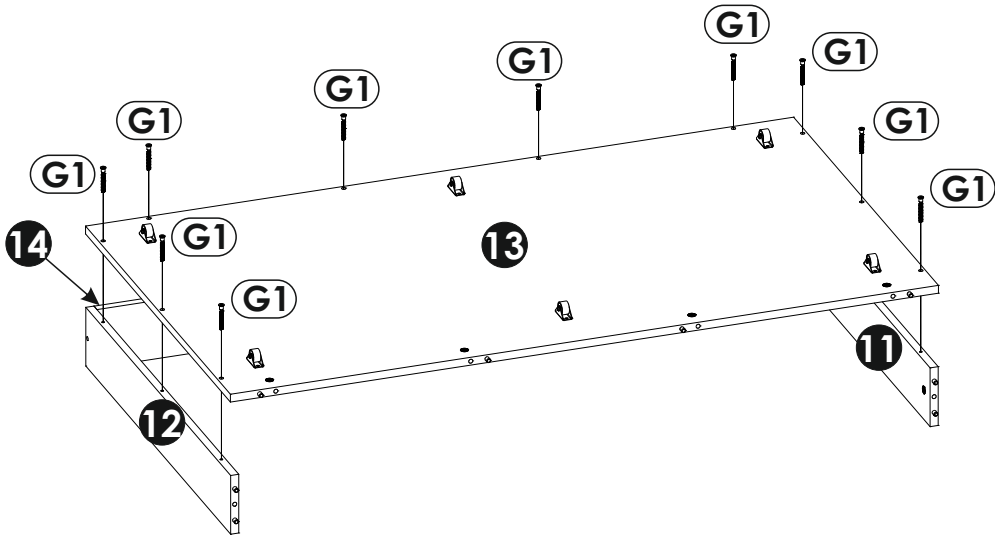
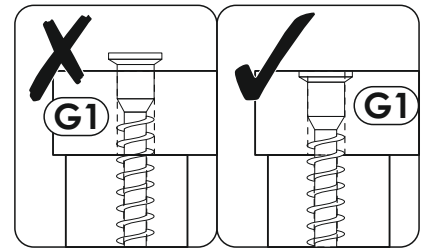
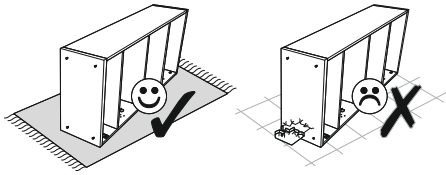
30 ▶



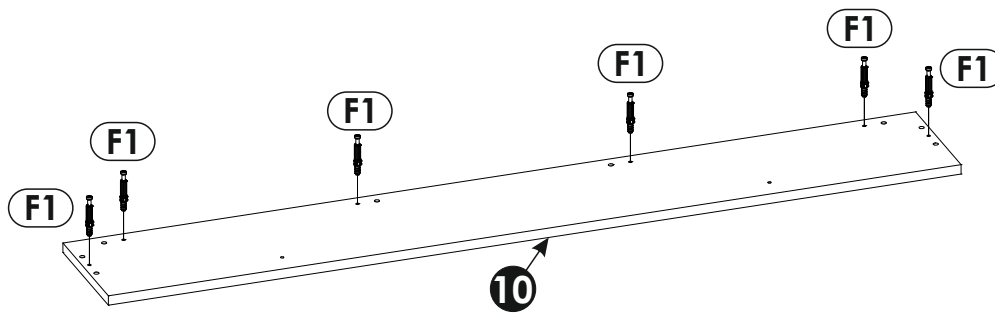
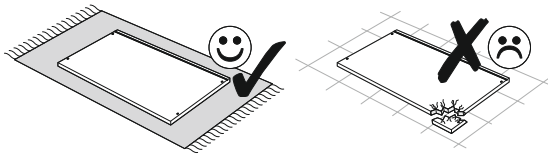
31 ▶



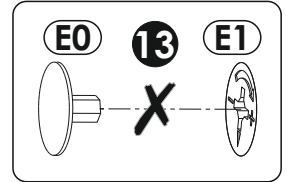
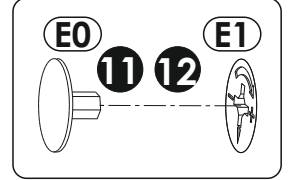
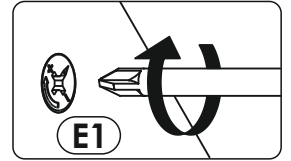
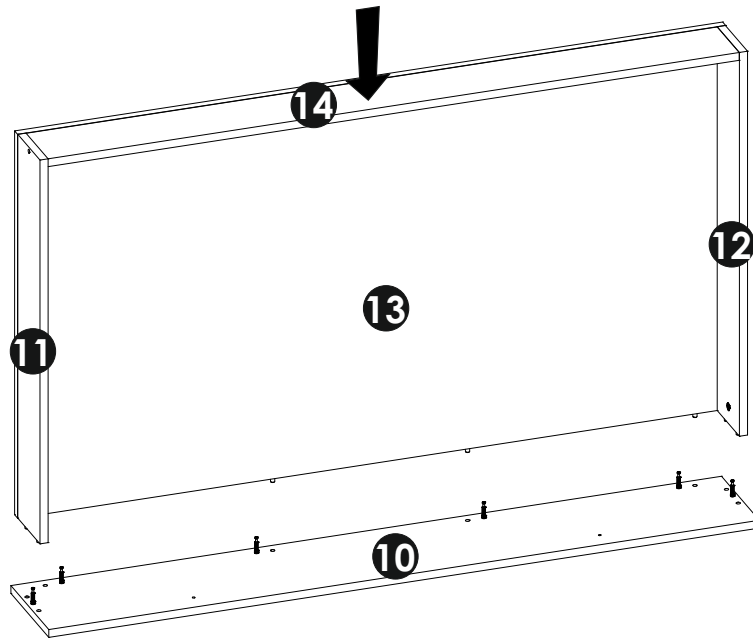
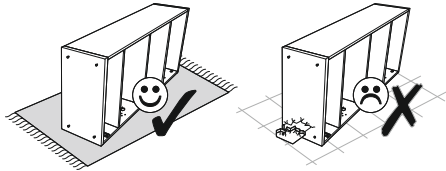
32 ▶



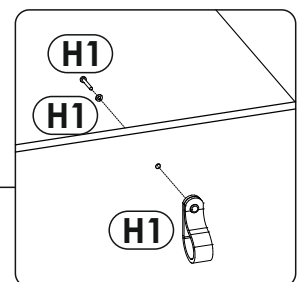
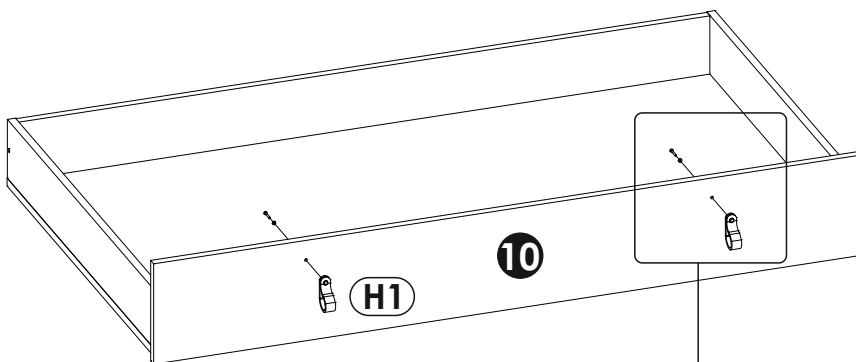
33 ▶



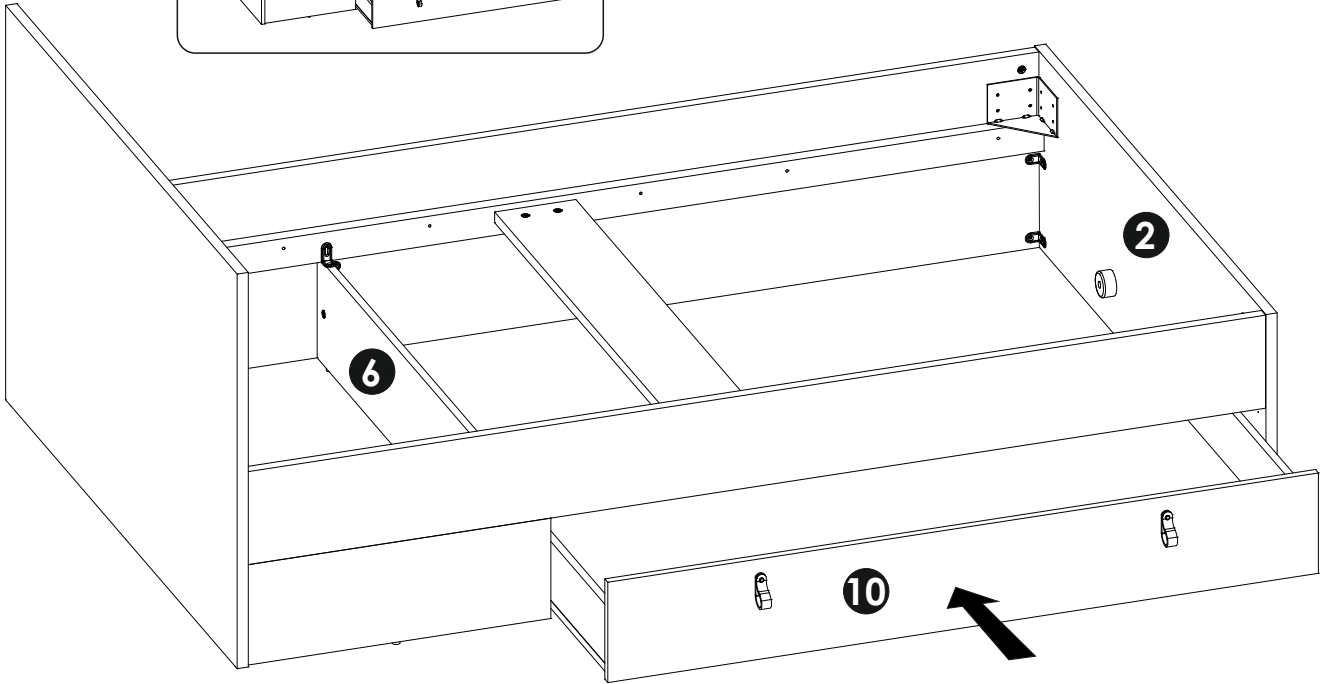
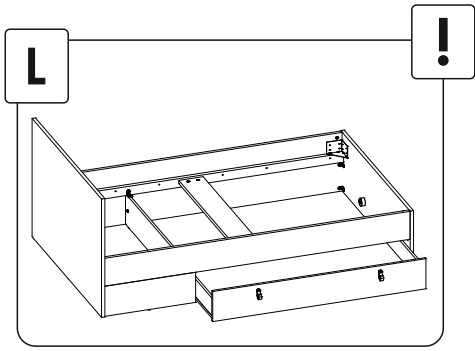
34 ▶



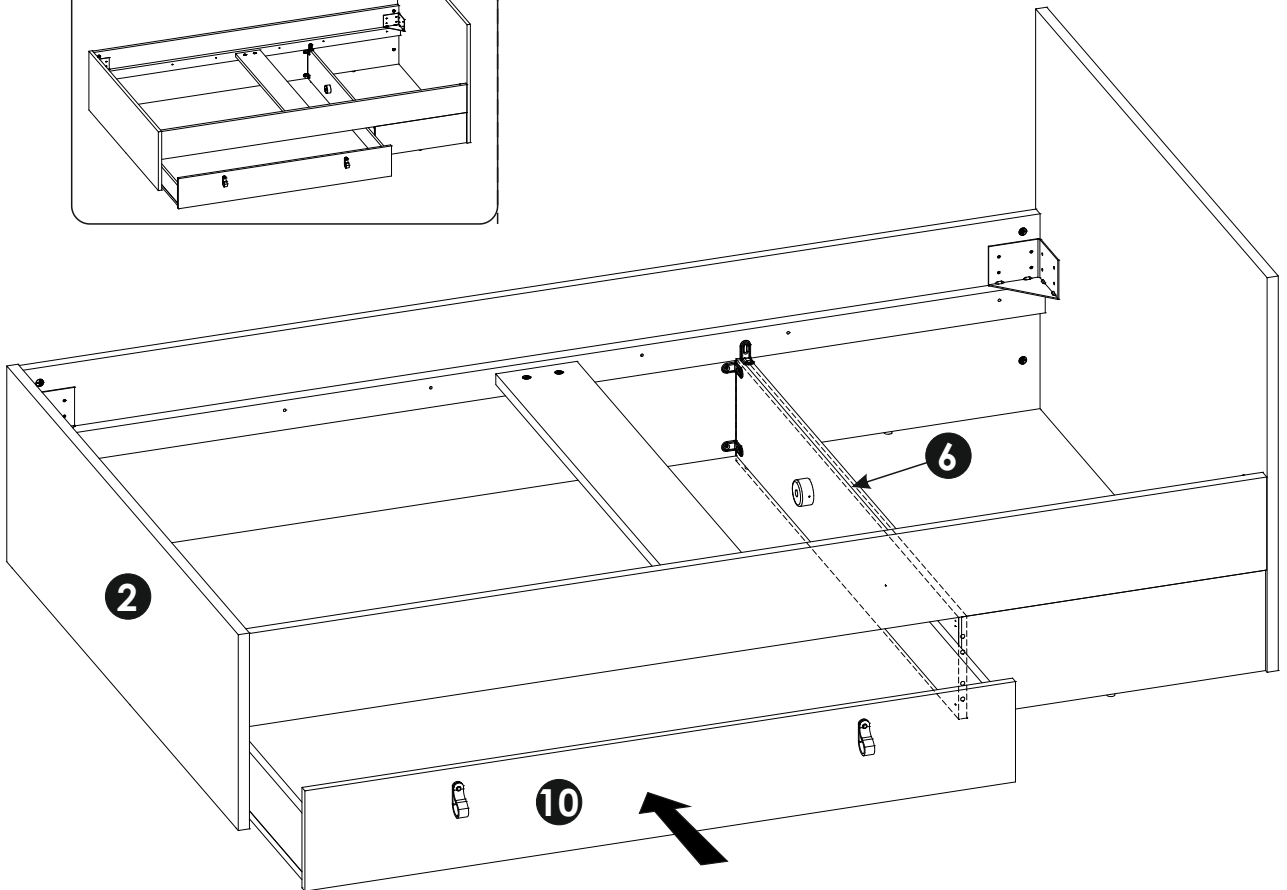
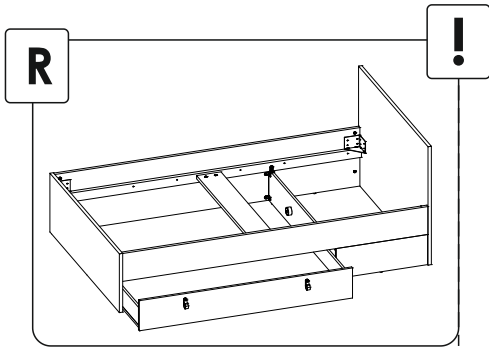
35 ▶



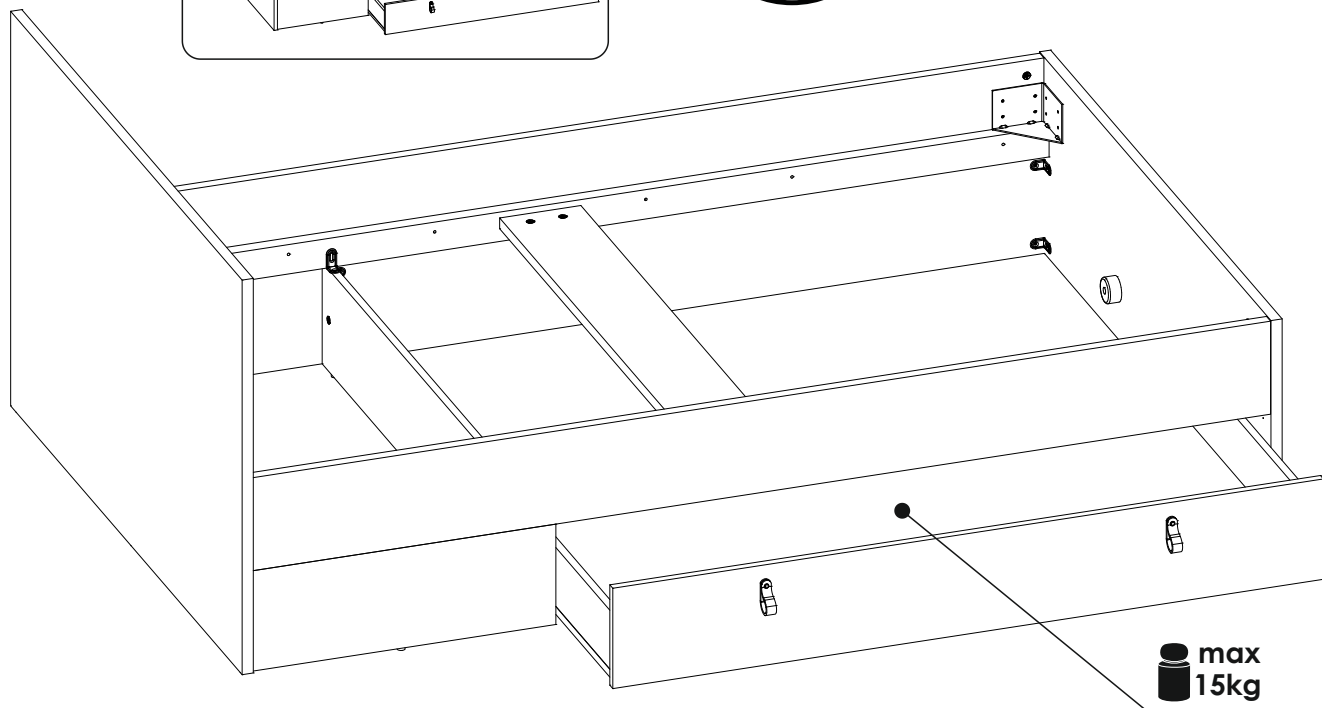
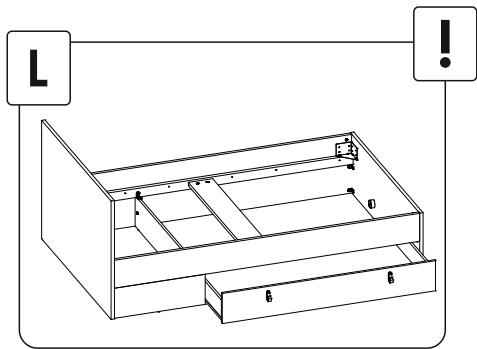
36 ▶



37 ▶



38 ▶



39 ▶

