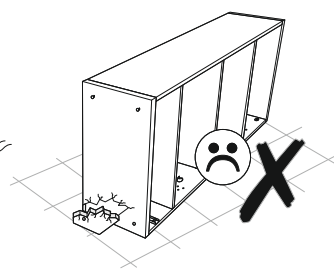
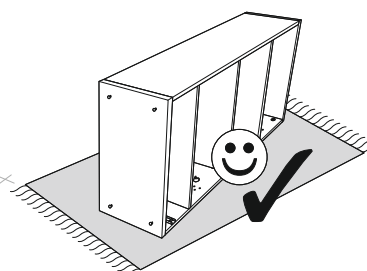
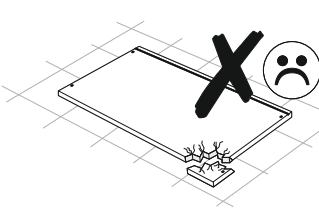
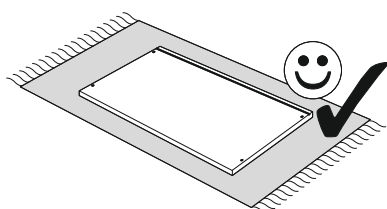
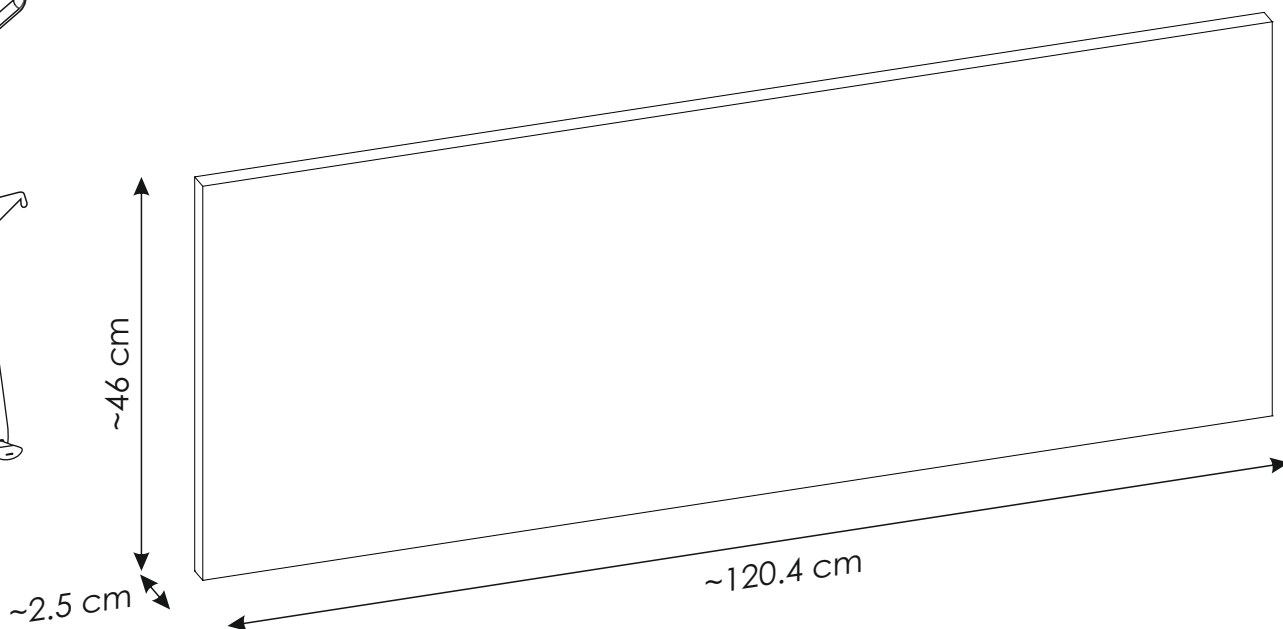
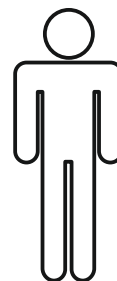
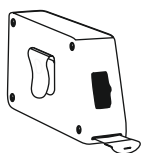
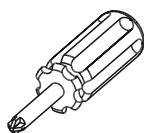
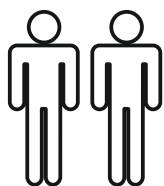
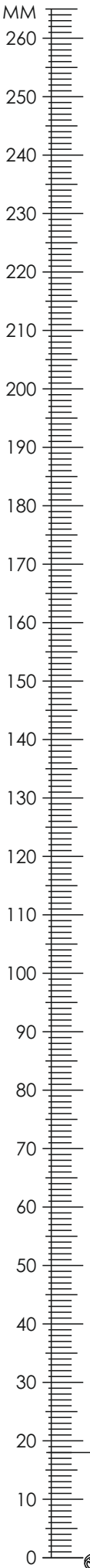



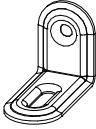
# TYP 0003-89-120-A

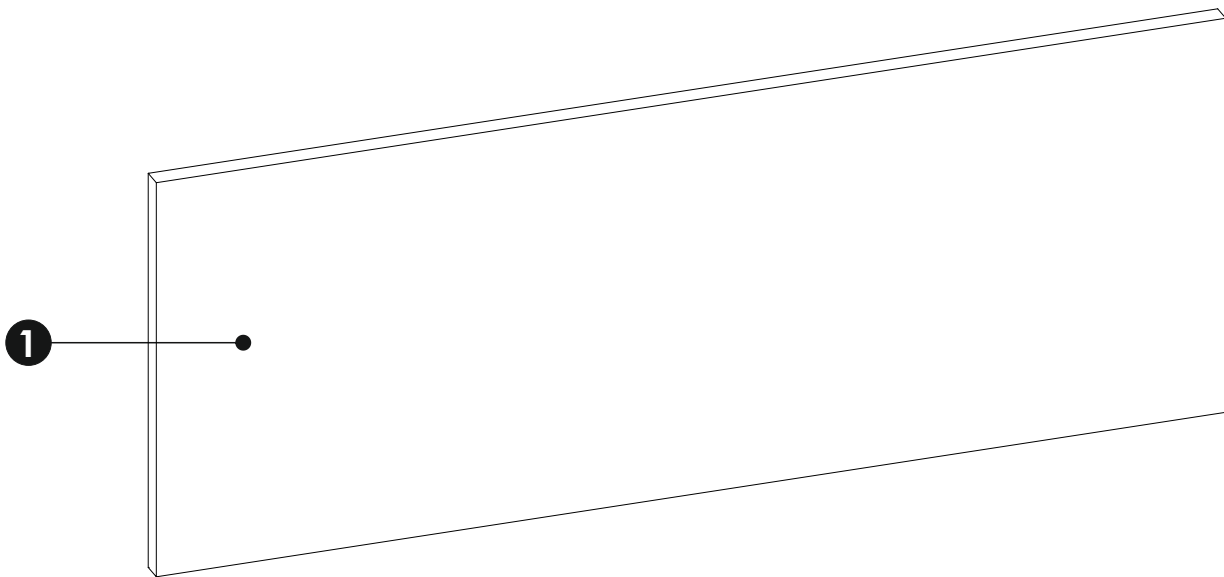




# TYP 0003-89-120-A



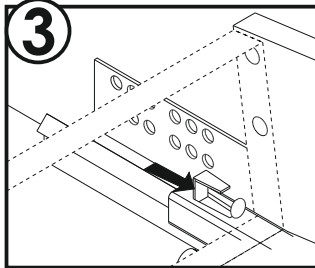
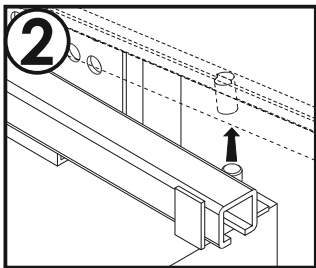
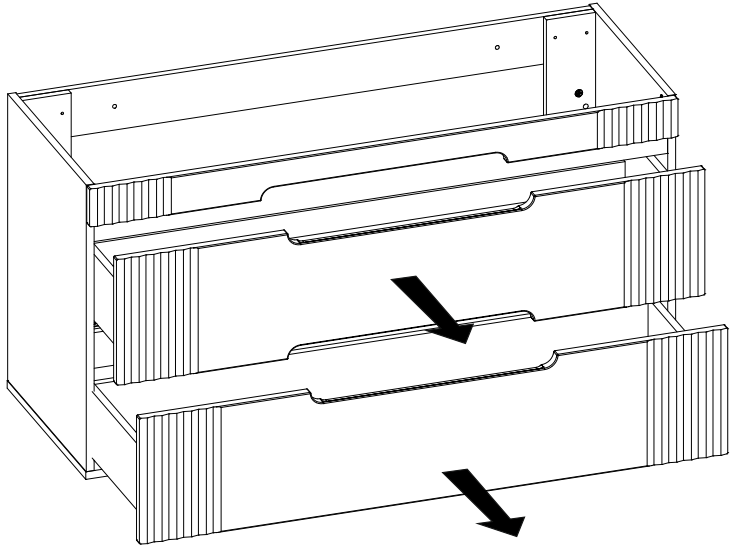
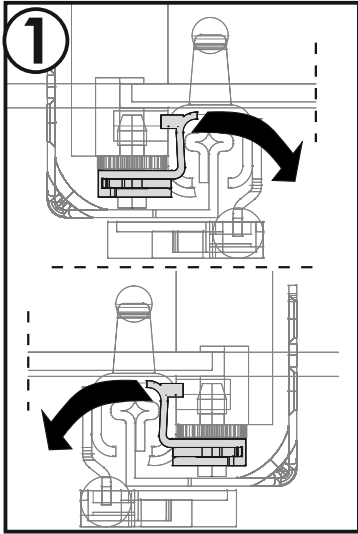
<b>N5</b>	3,5 x 16 mm	x24	<b>Q8</b>	x12
				



<b>1</b>	1204	460	25	x1	1/1
----------	------	-----	----	----	-----

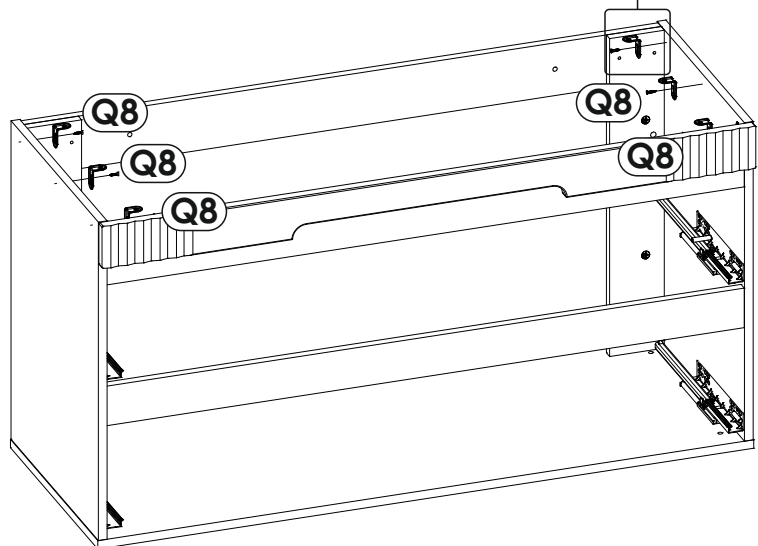
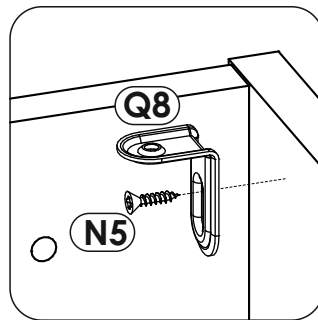
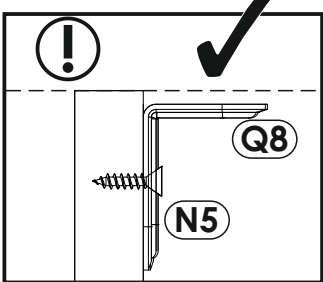
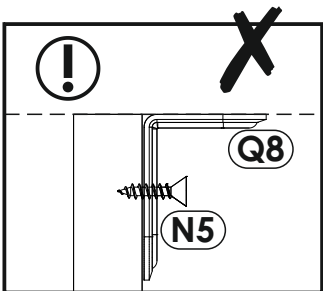


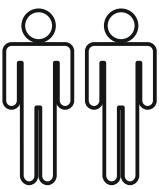
# 1 ▶

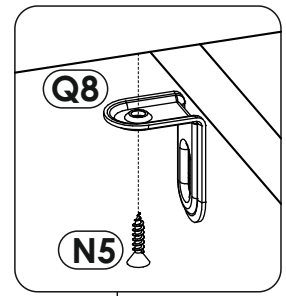
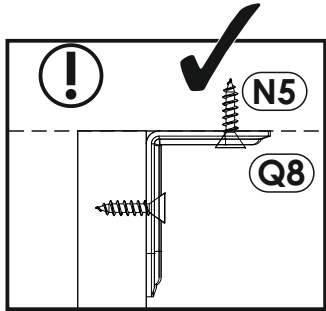
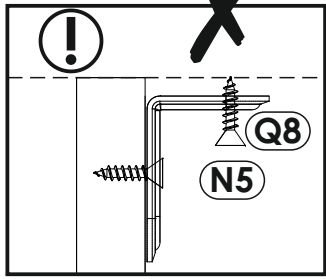


# 2 ▶

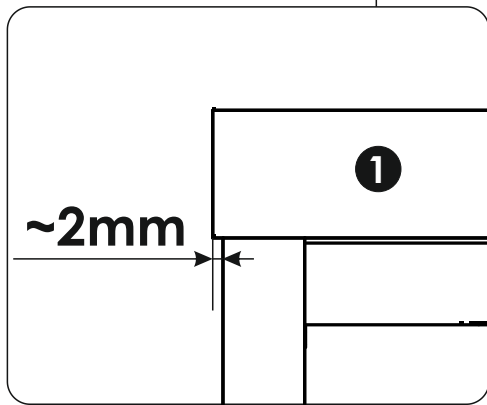
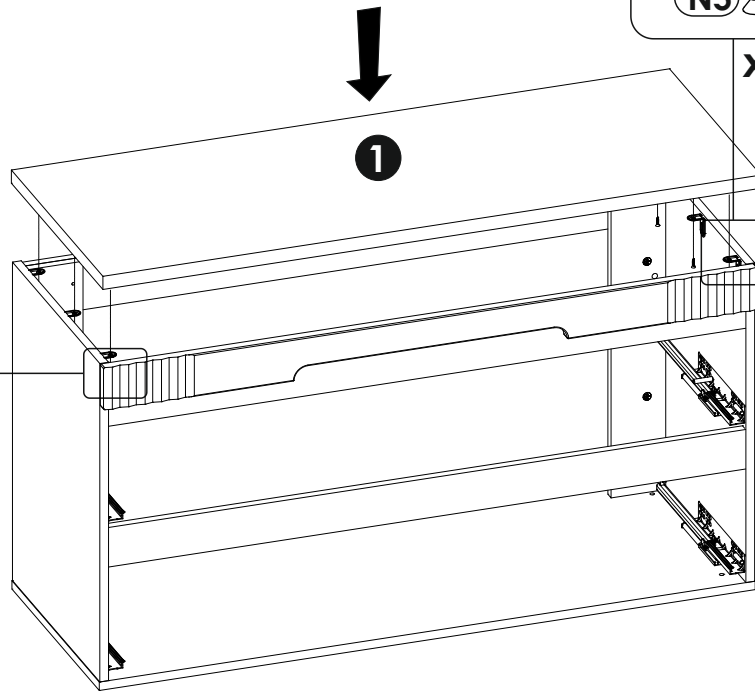
A)



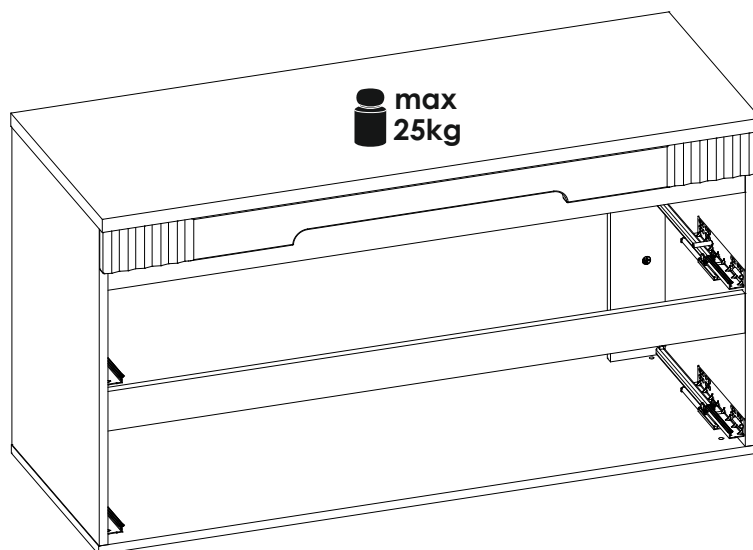
3 ▶  A)



x6

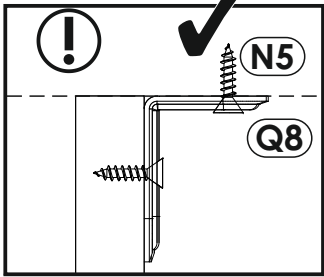
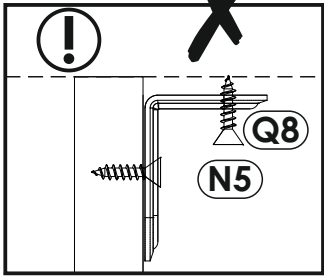


4 ▶ A)

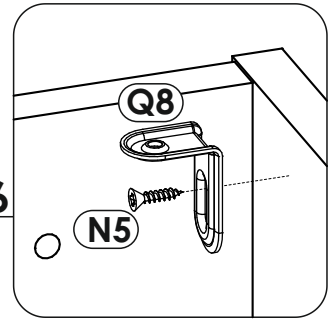
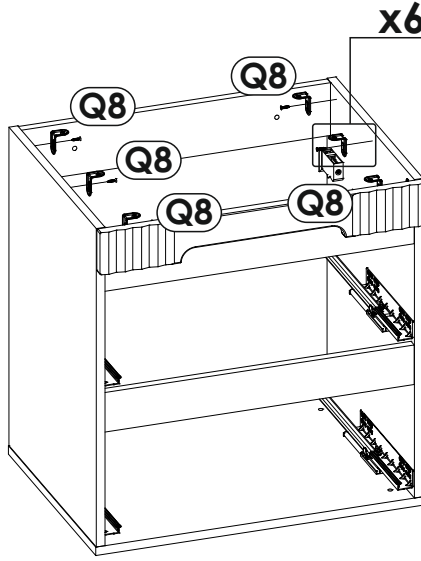


5 ▶

B)

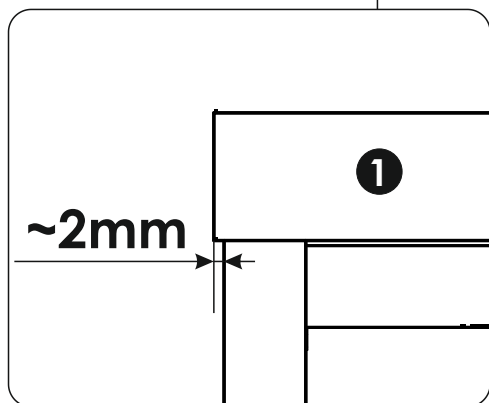
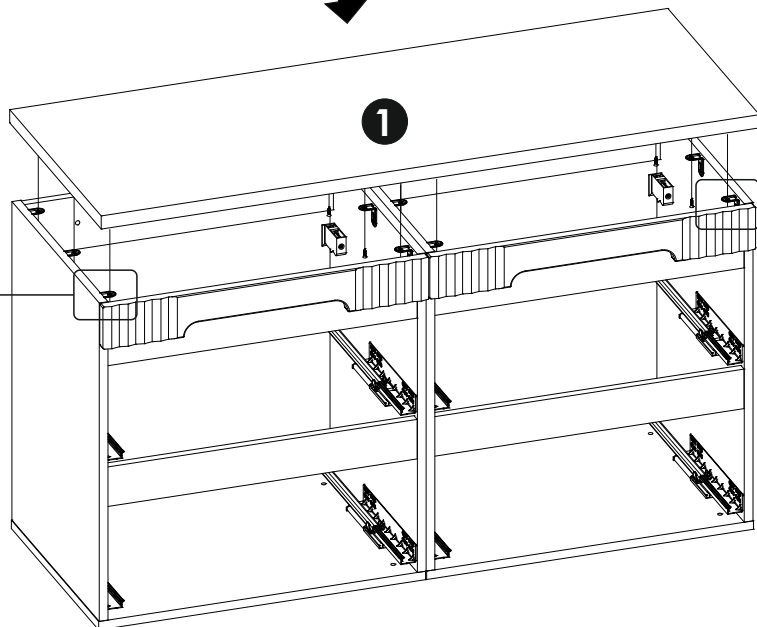
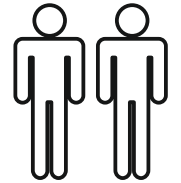
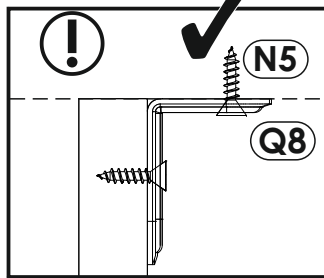
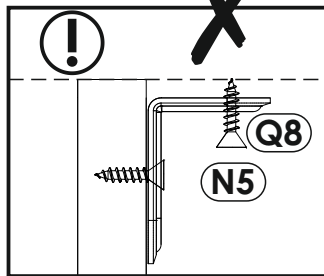


x2

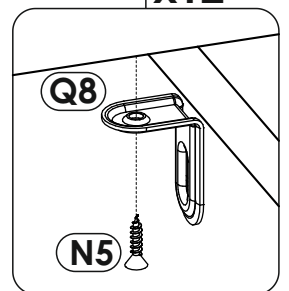


6 ▶

B)



x12



7▶

