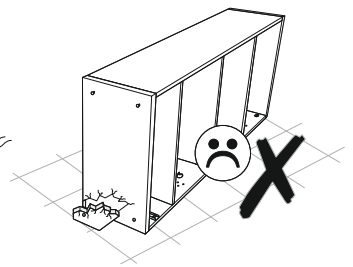
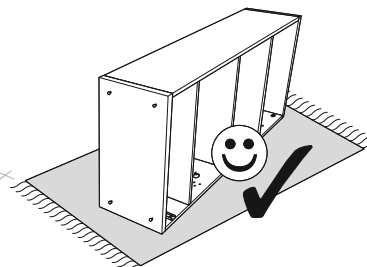
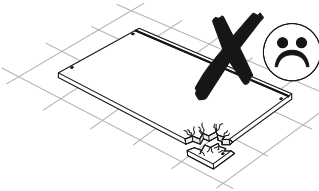
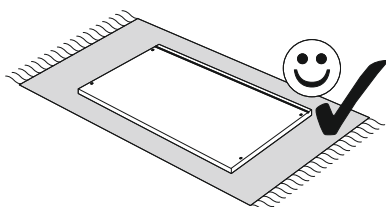
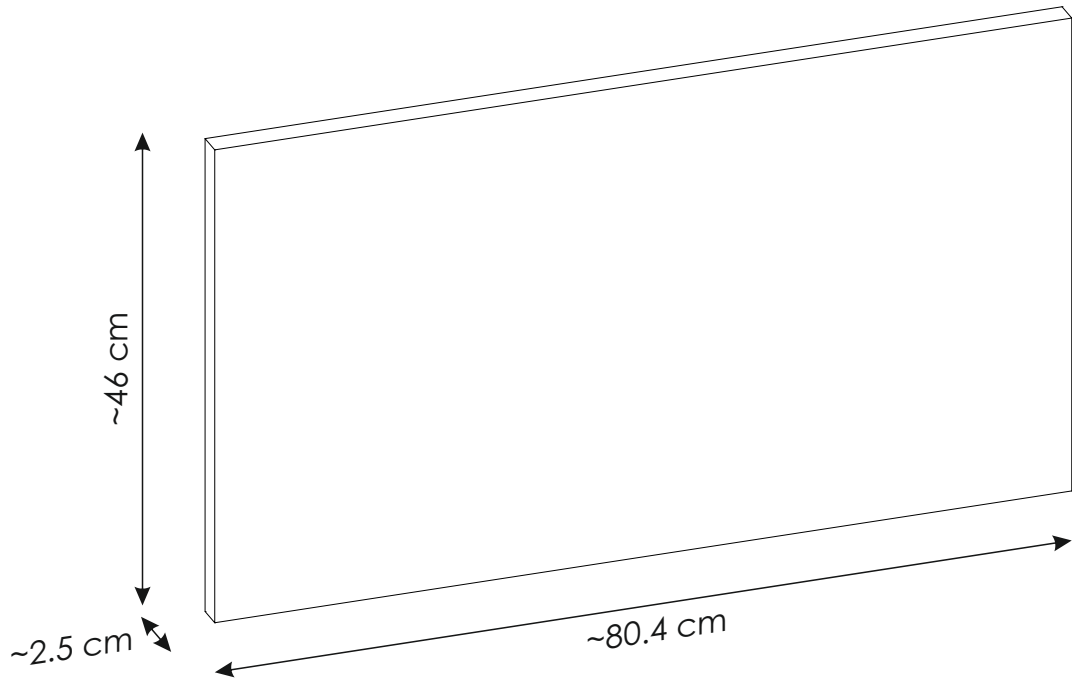
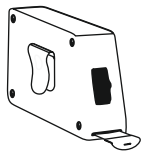
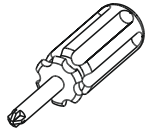
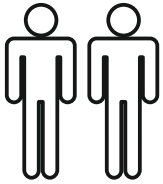
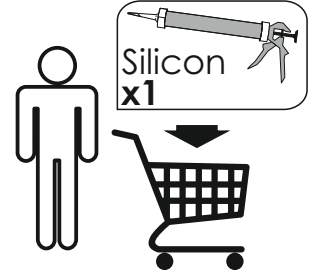
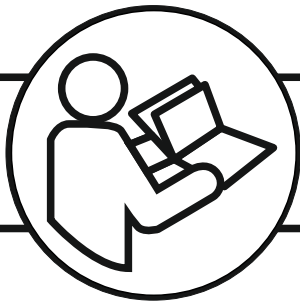
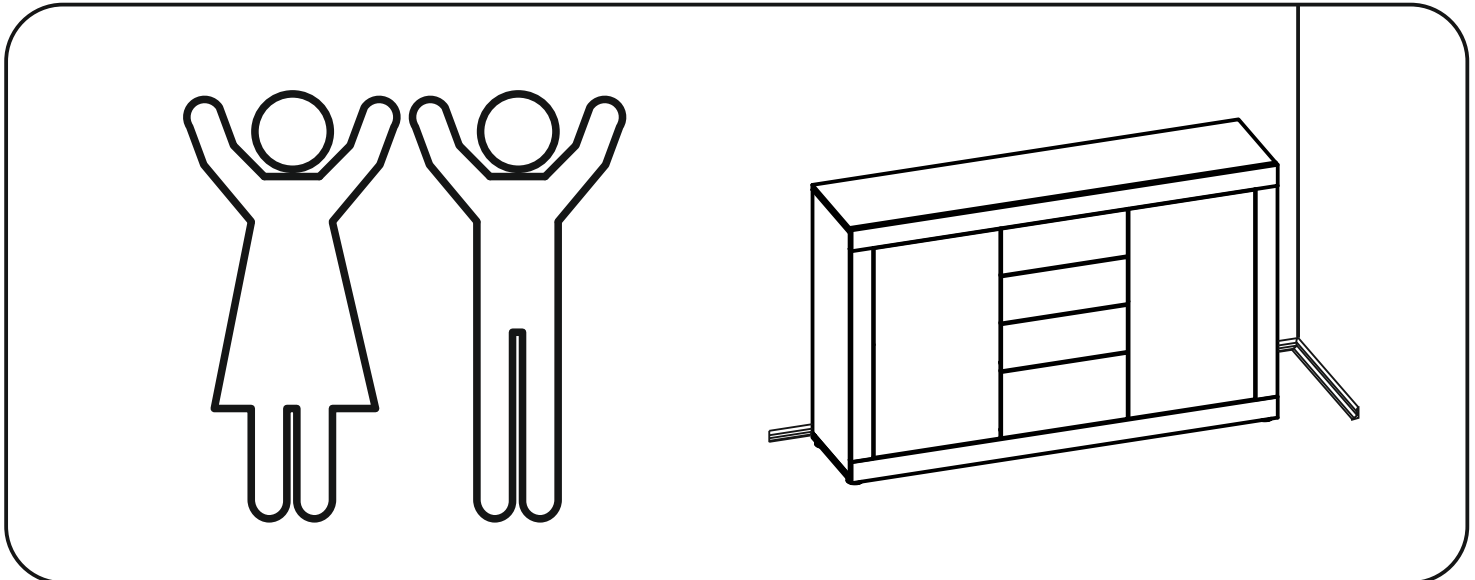
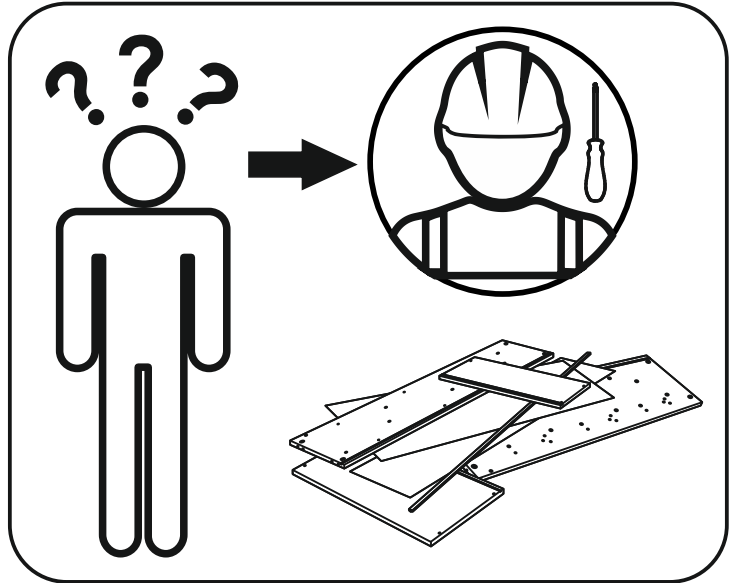
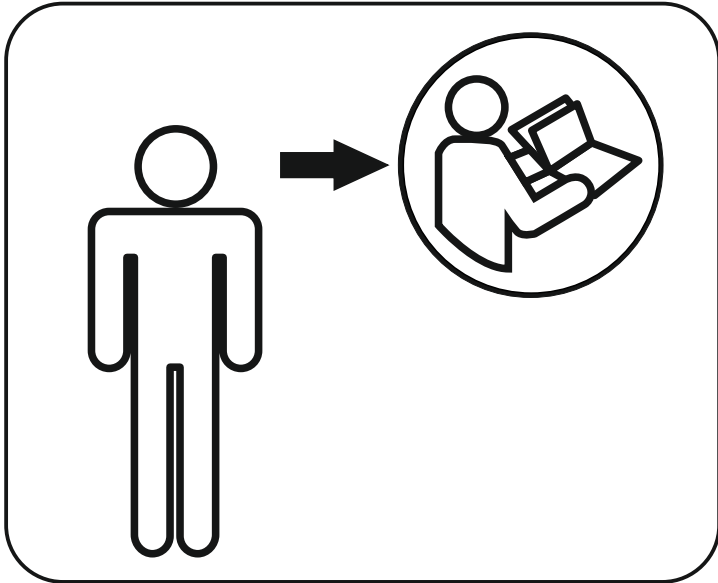
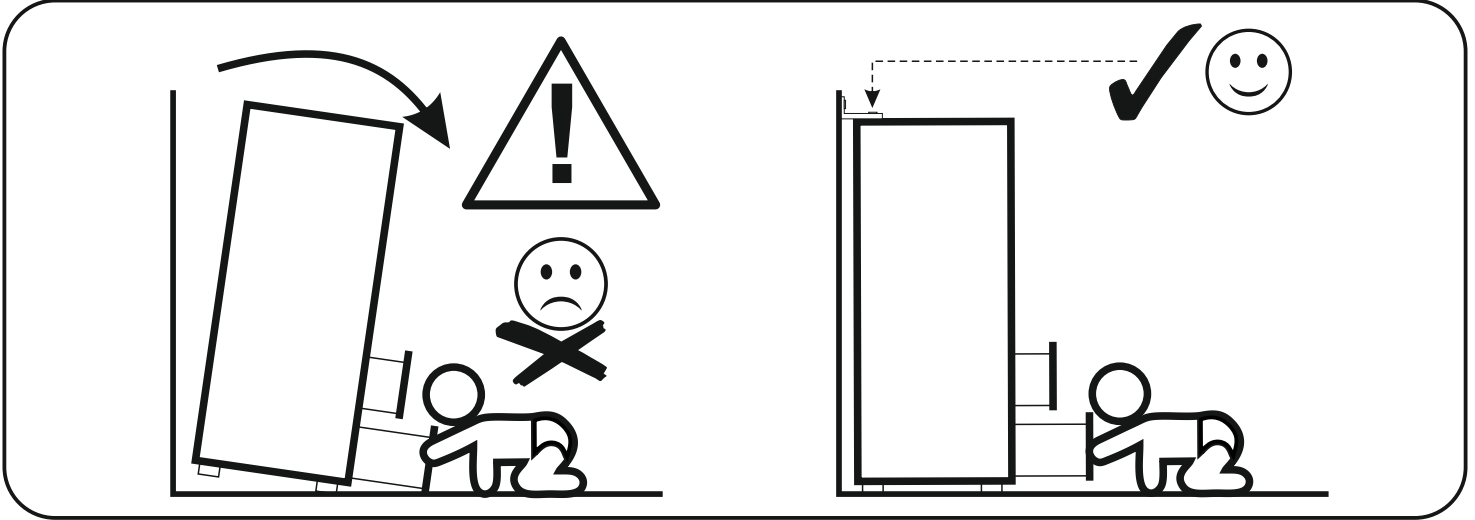
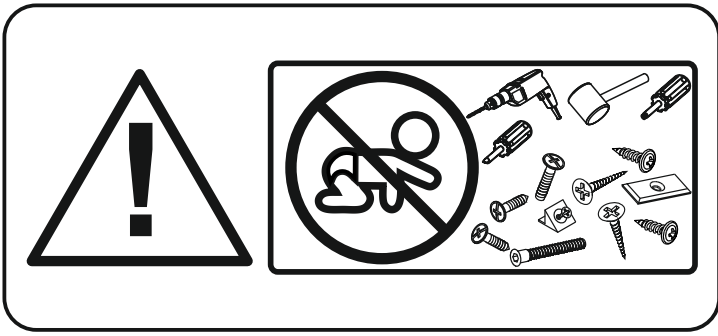
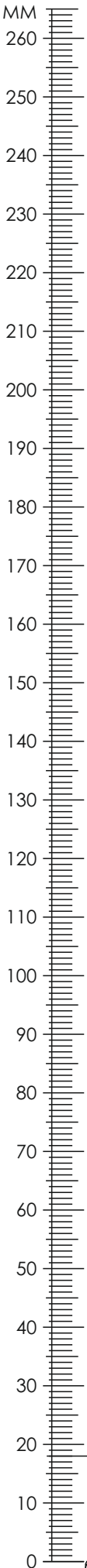


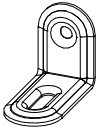
# TYP 0003-89-80-A

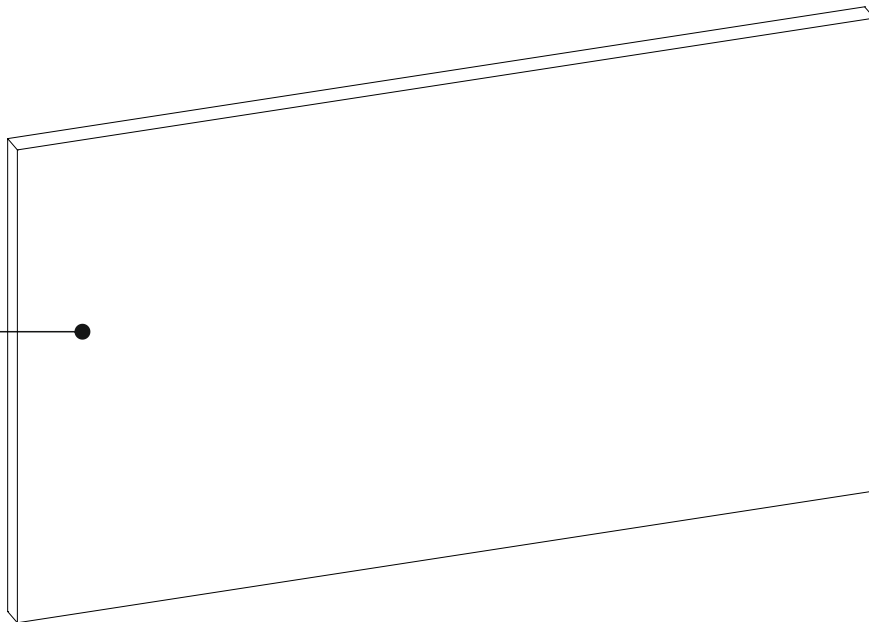
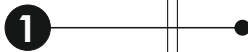
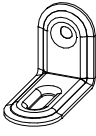




# TYP 0003-89-80-A



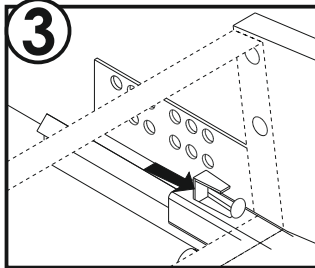
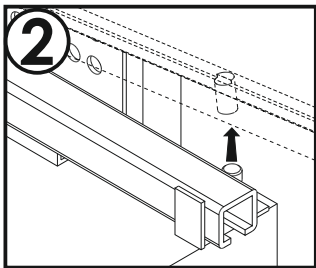
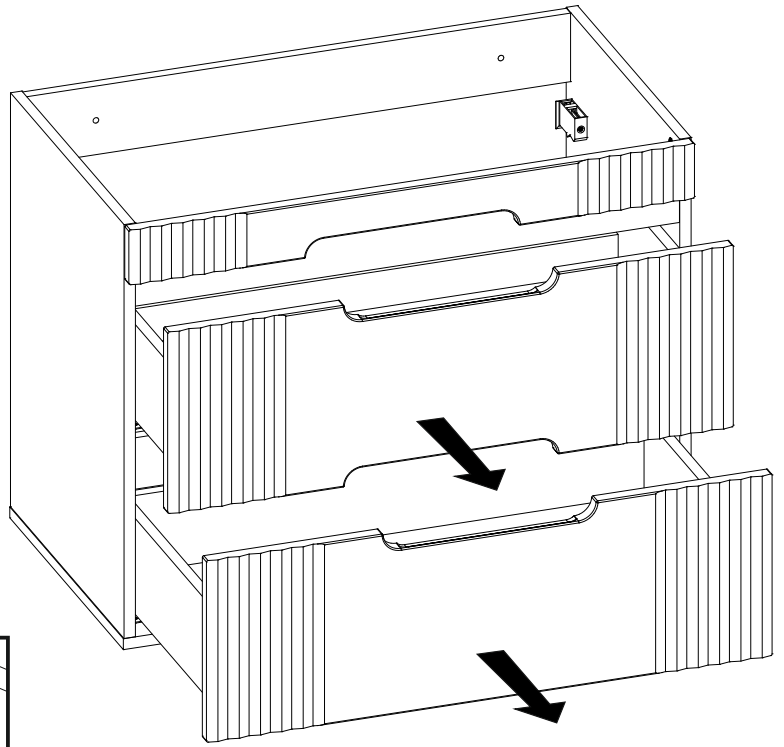
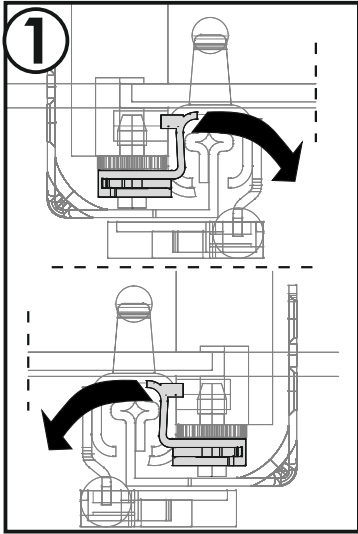
<b>N5</b>	3,5 x 16 mm	x12	<b>Q8</b>		x6
-----------	-------------	-----	-----------	---	----



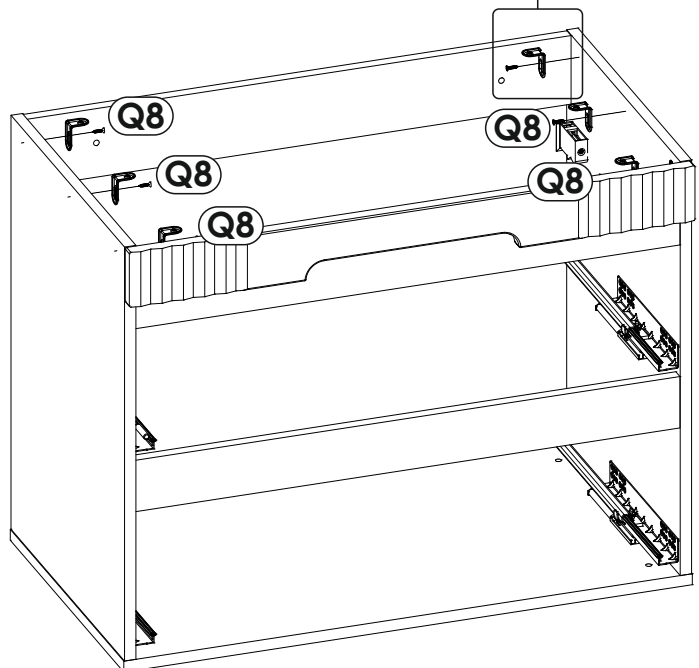
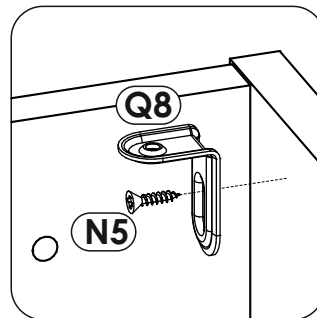
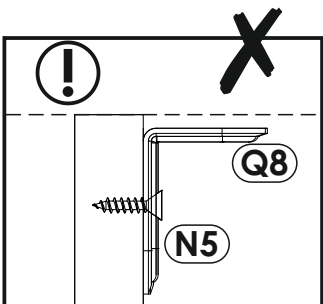
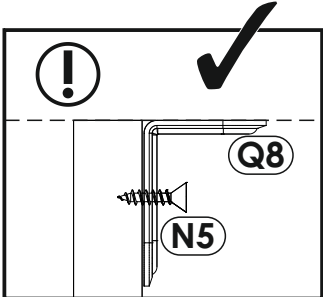
<b>1</b>	804	460	25	x1	1/1
----------	-----	-----	----	----	-----

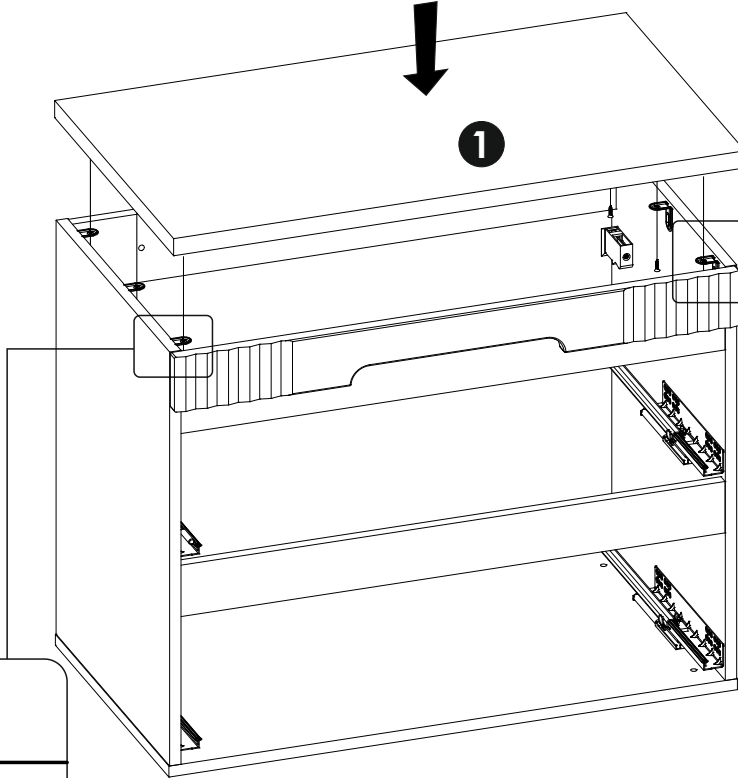
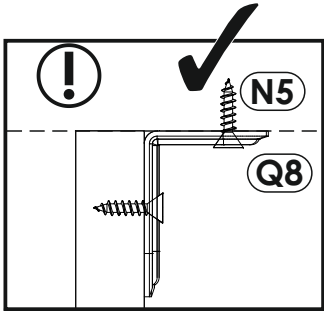
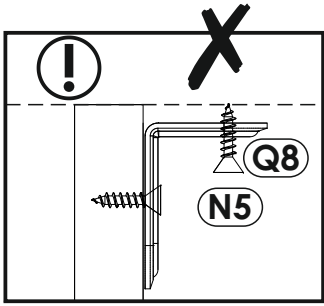
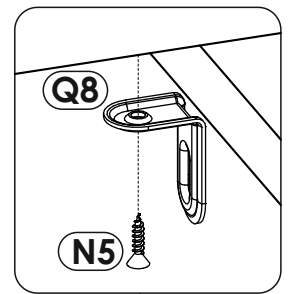
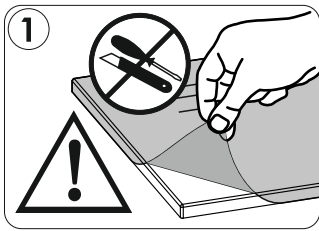
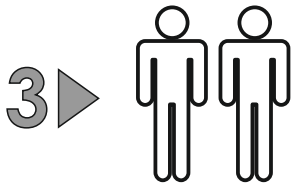


# 1 ▶



# 2 ▶





x6

