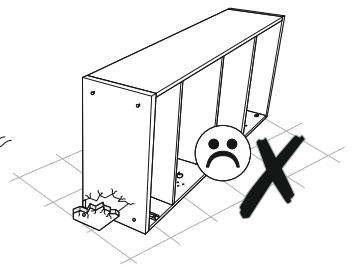
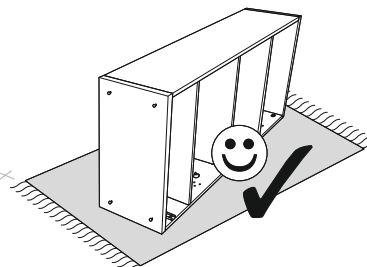
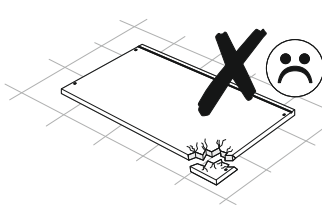
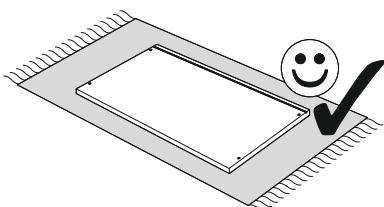
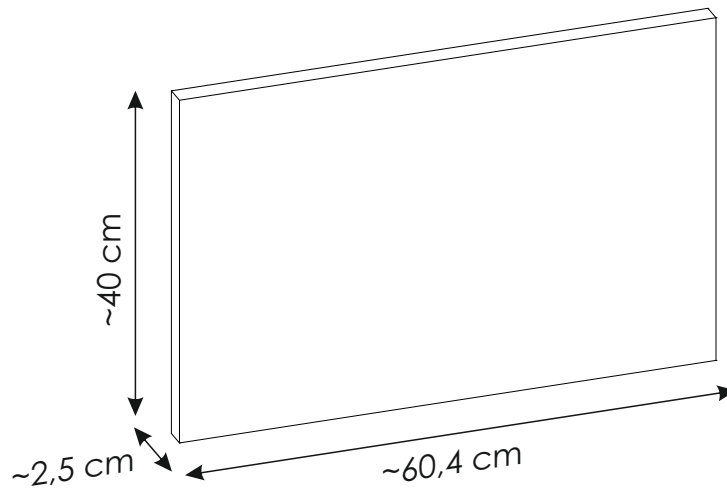
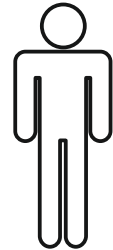
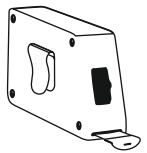
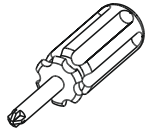
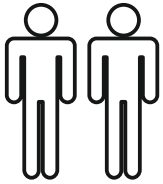
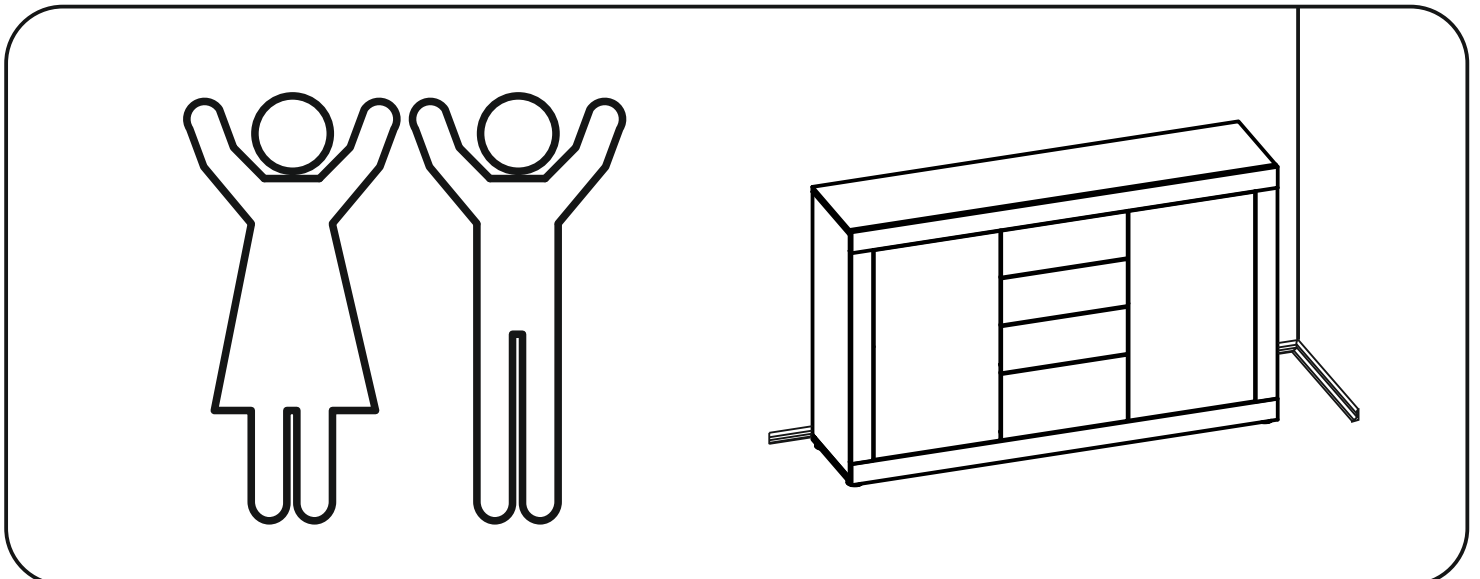
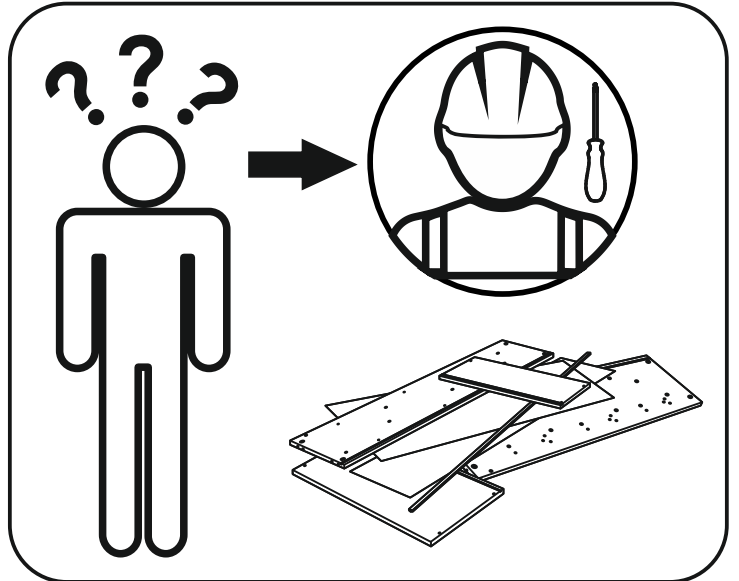
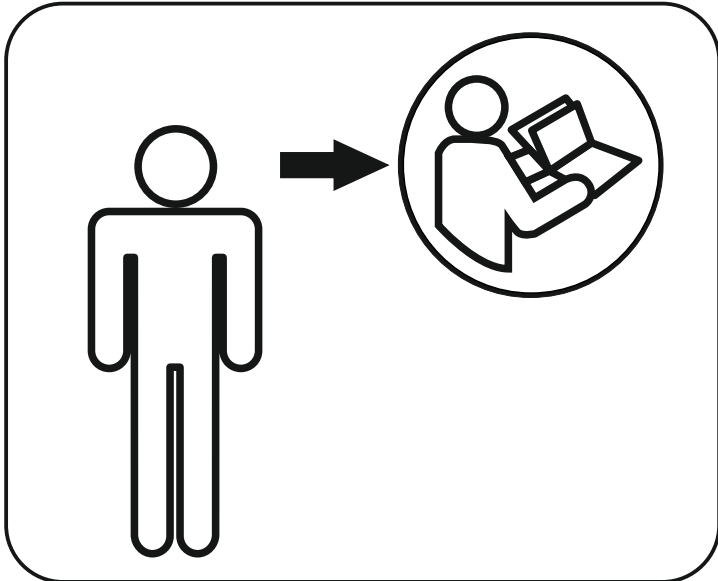
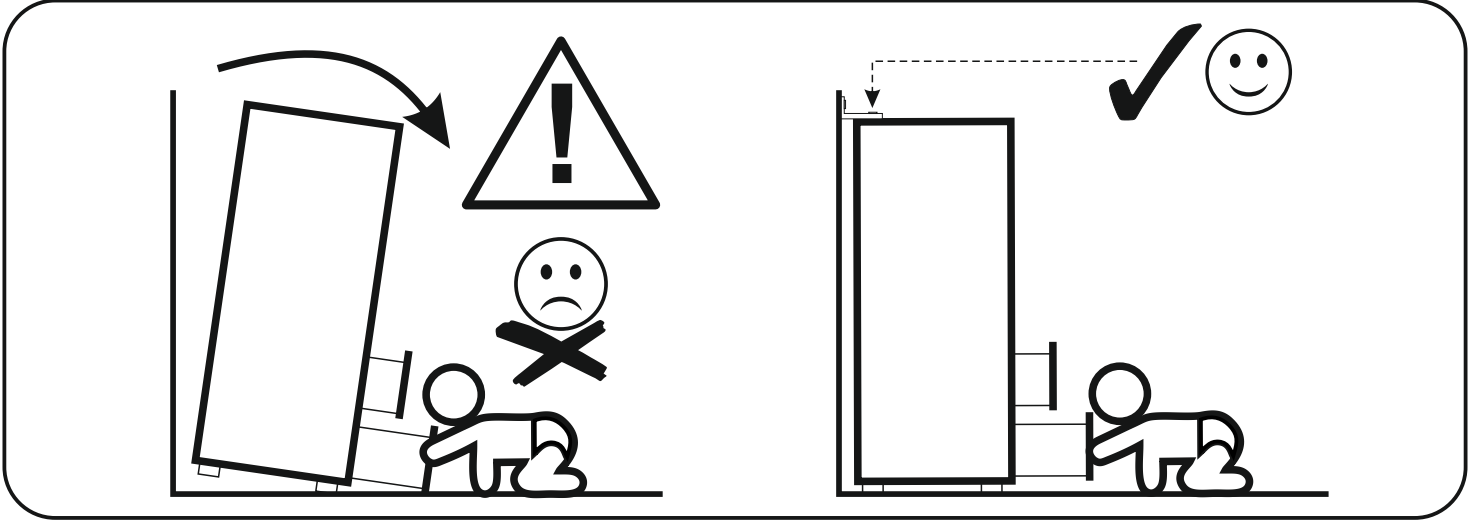
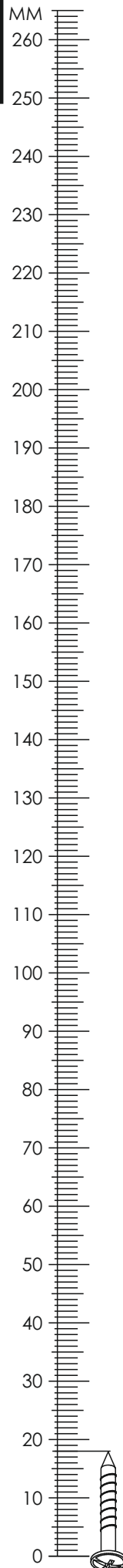



TYP 004-89-60-A

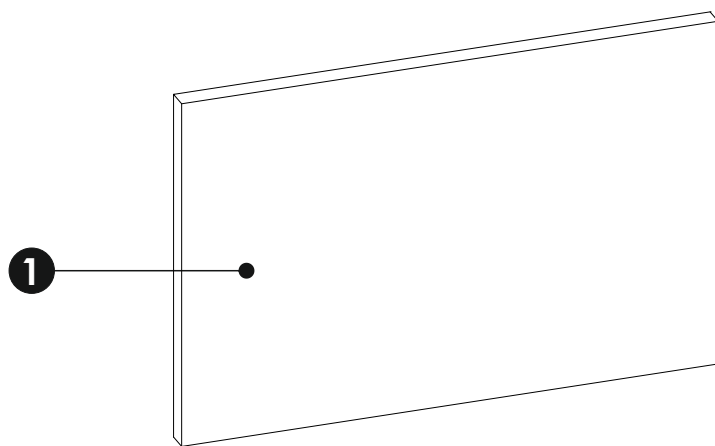




TYP 004-89-60-A

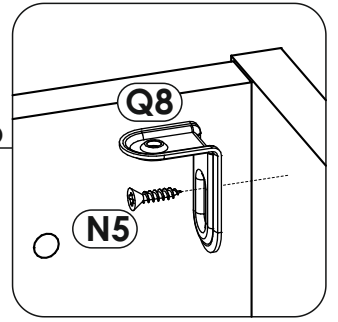
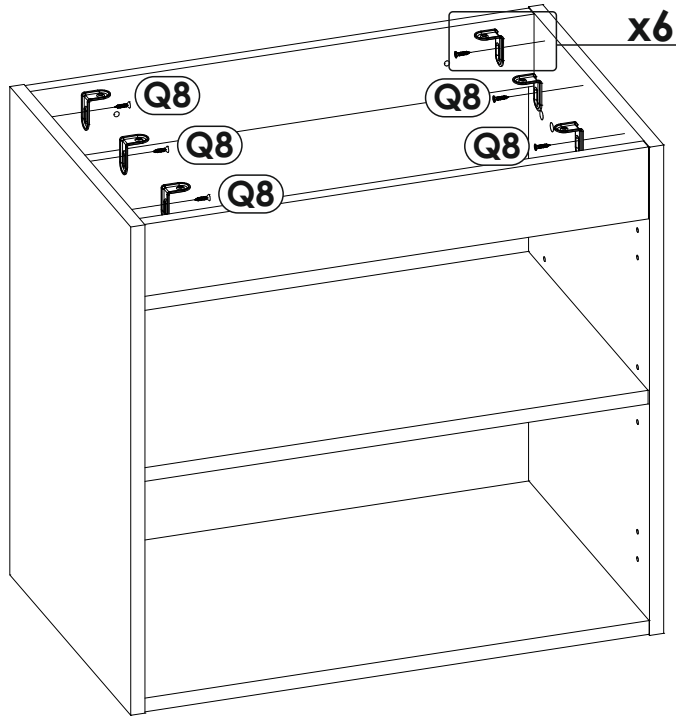
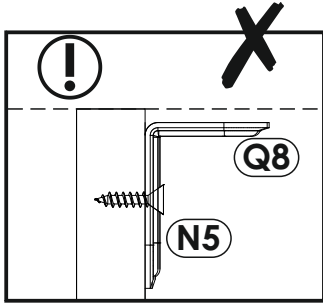
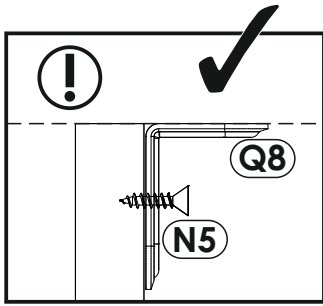


N5	3,5 x 16 mm	x12	Q8		x6
-----------	-------------	-----	-----------	---	----

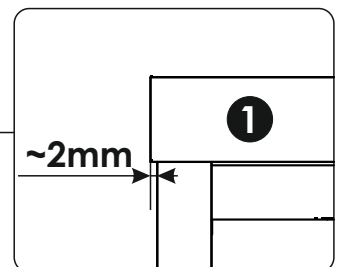
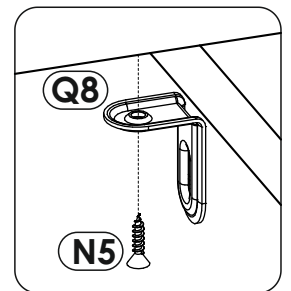
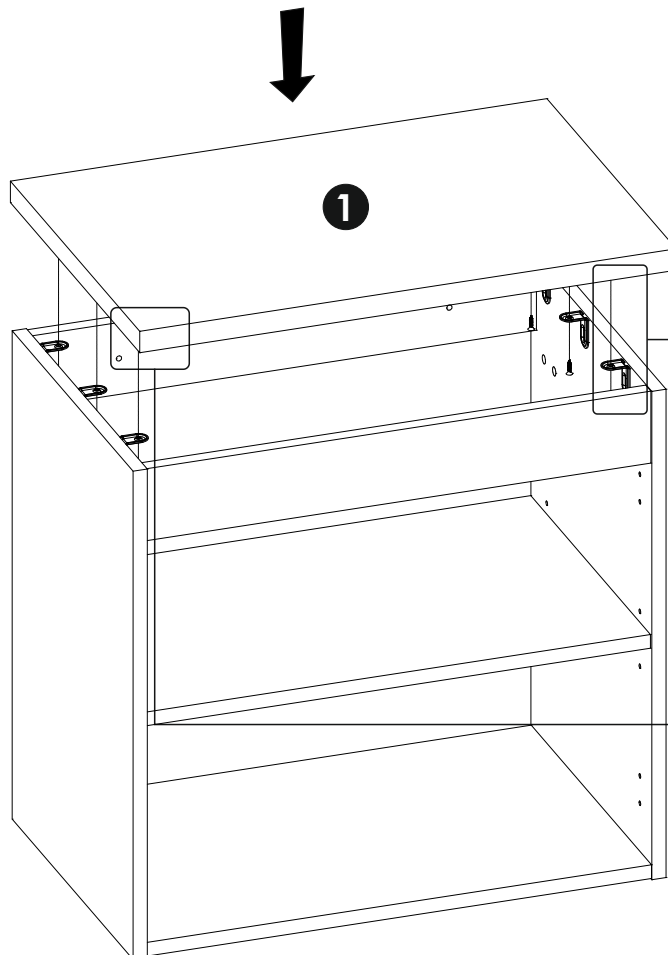
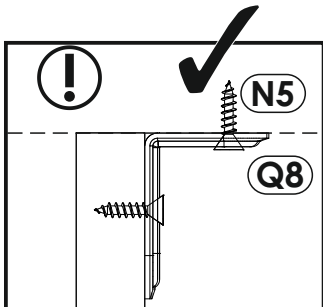
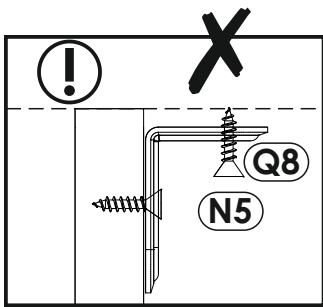


1	604	400	25	x1	1/1
----------	-----	-----	----	----	-----

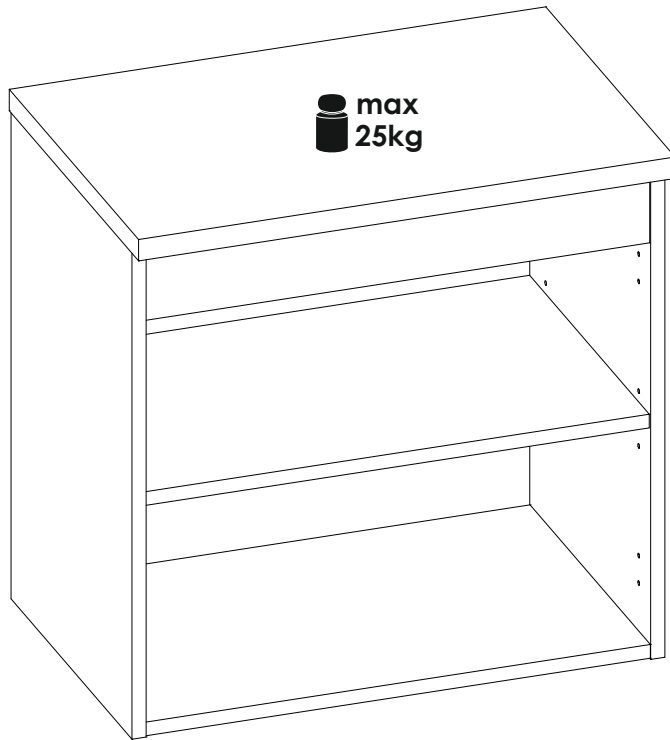
1 ▶

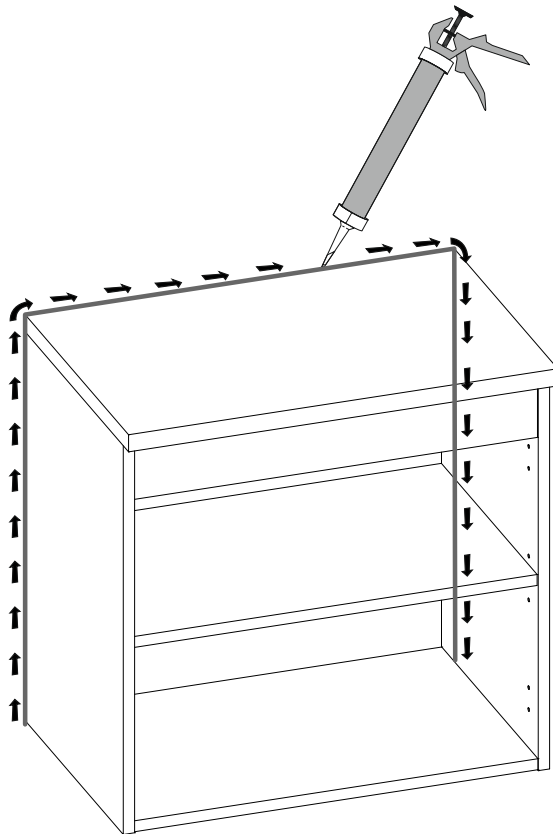
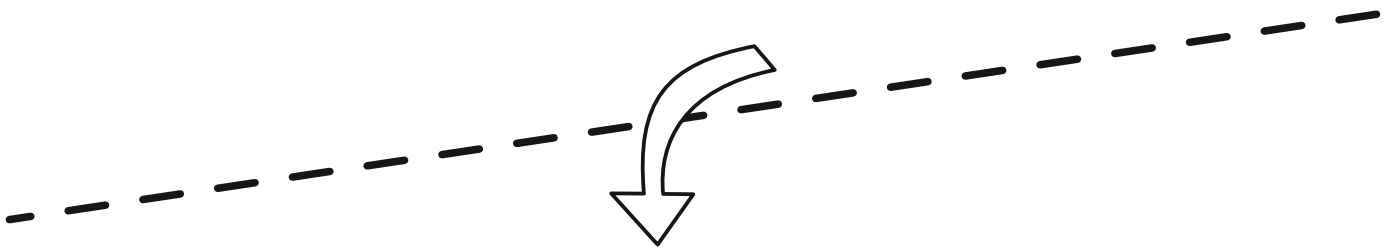
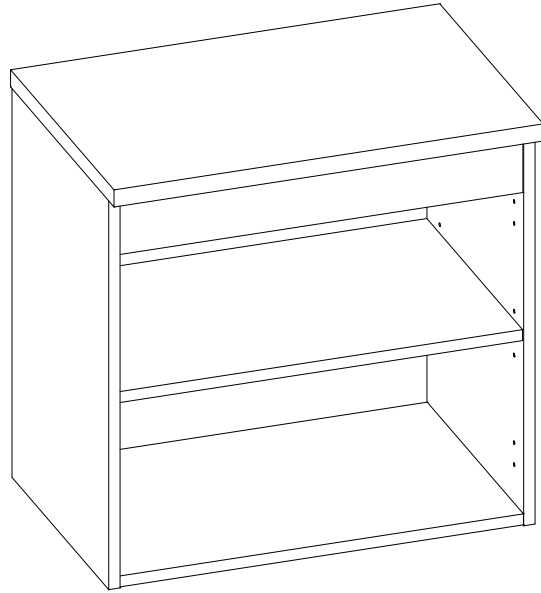
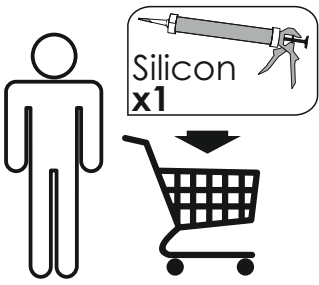


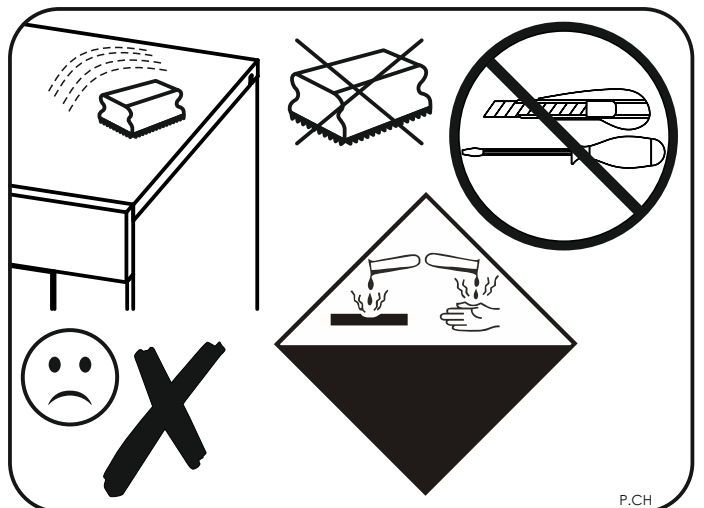
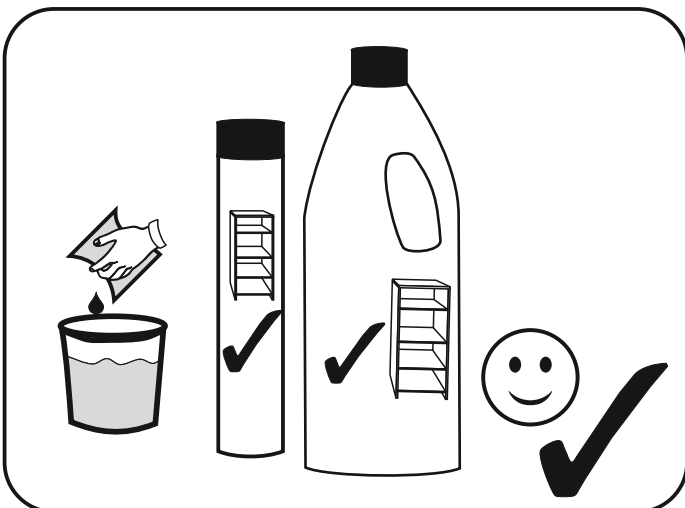
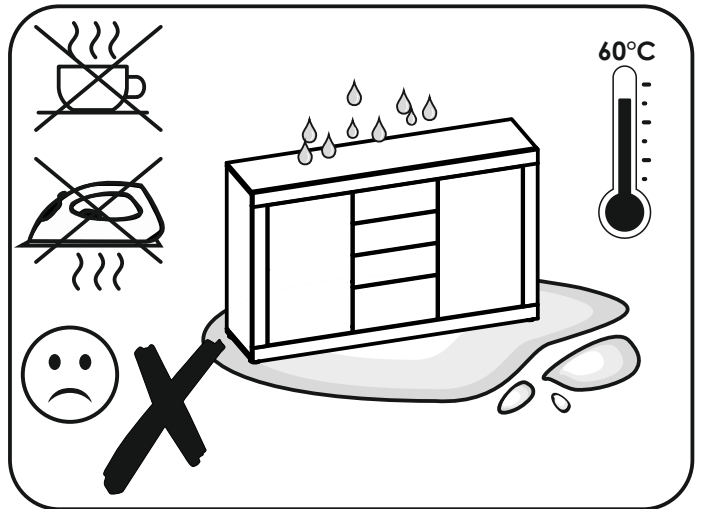
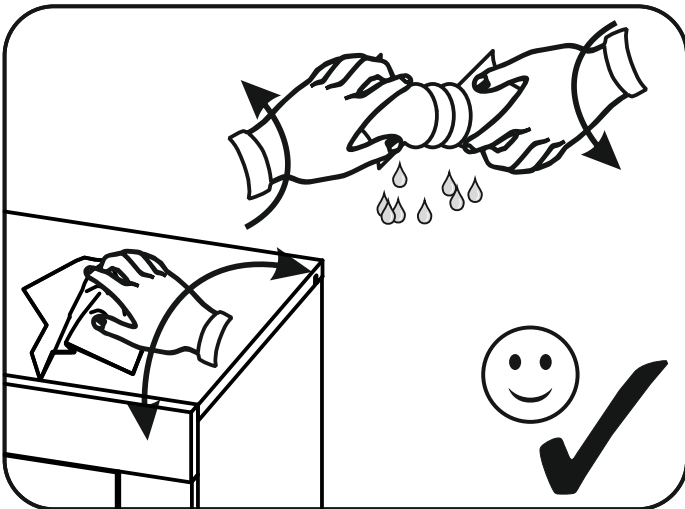
2 ▶



3 ▶







P.CH