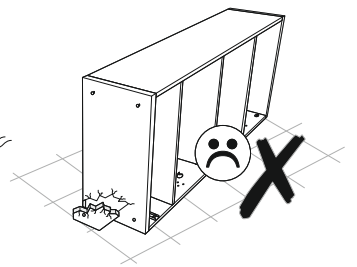
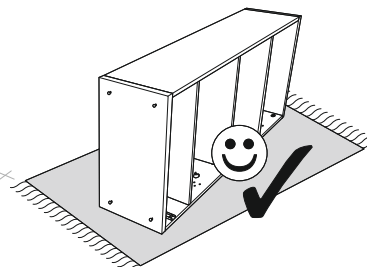
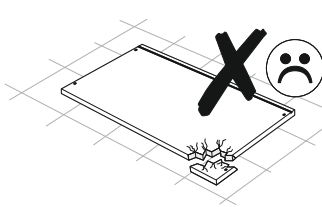
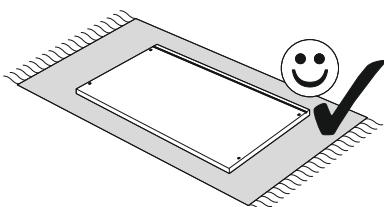
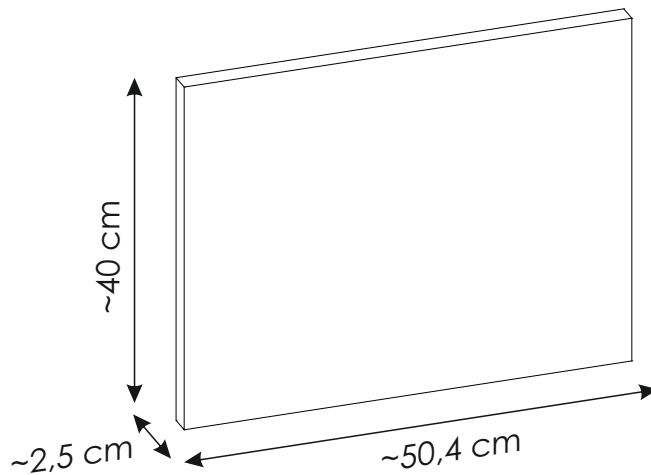
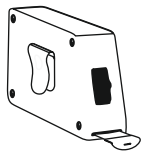
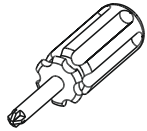
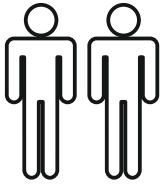
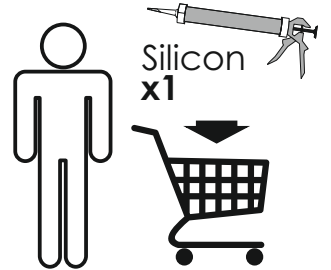
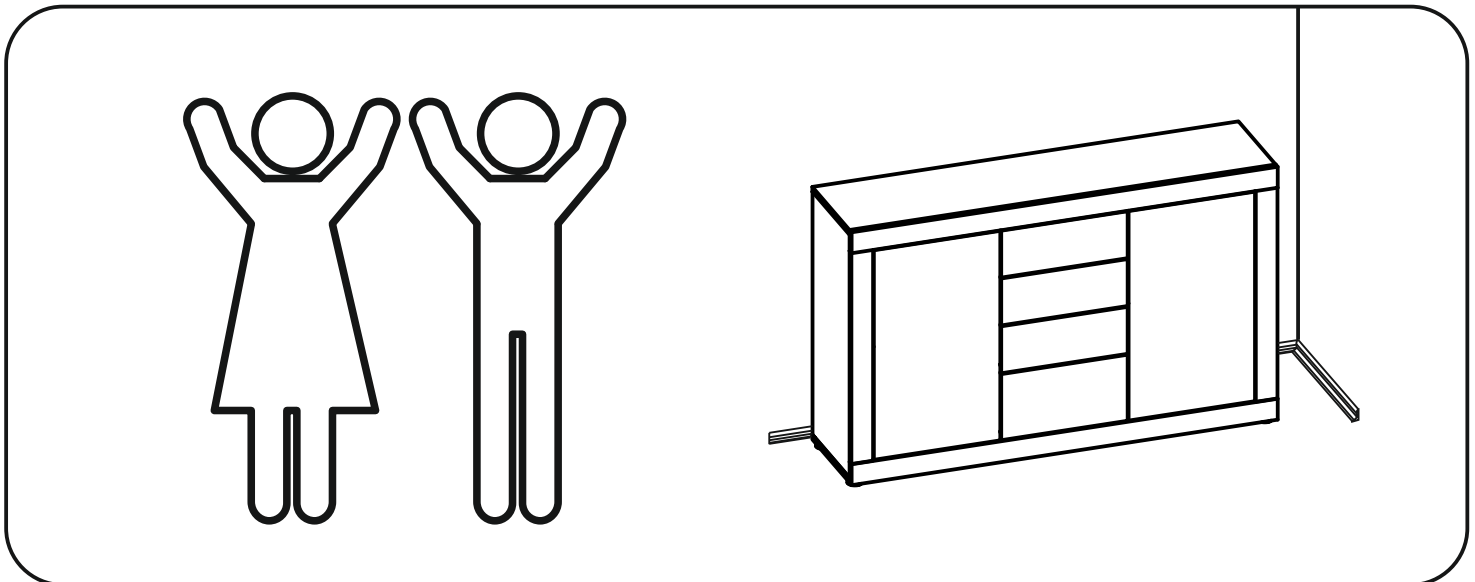
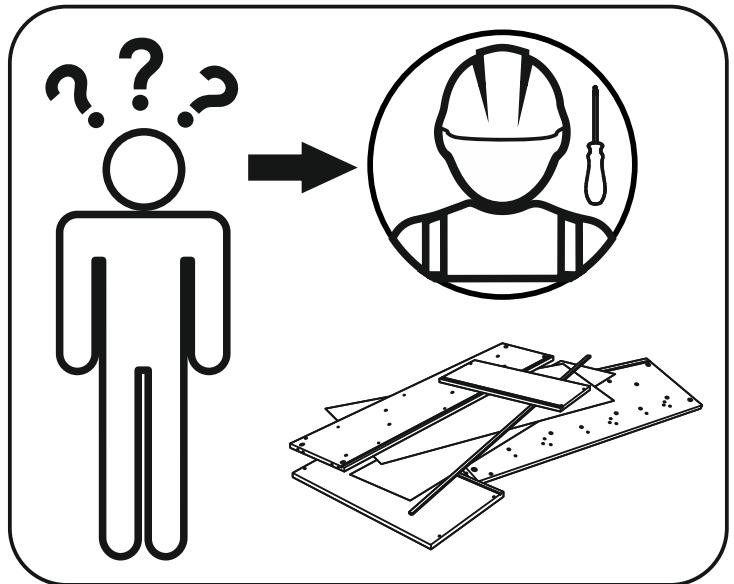
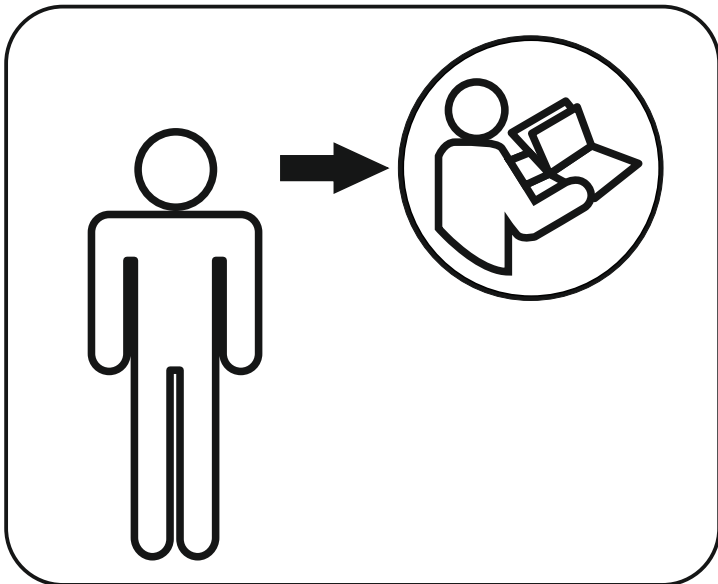
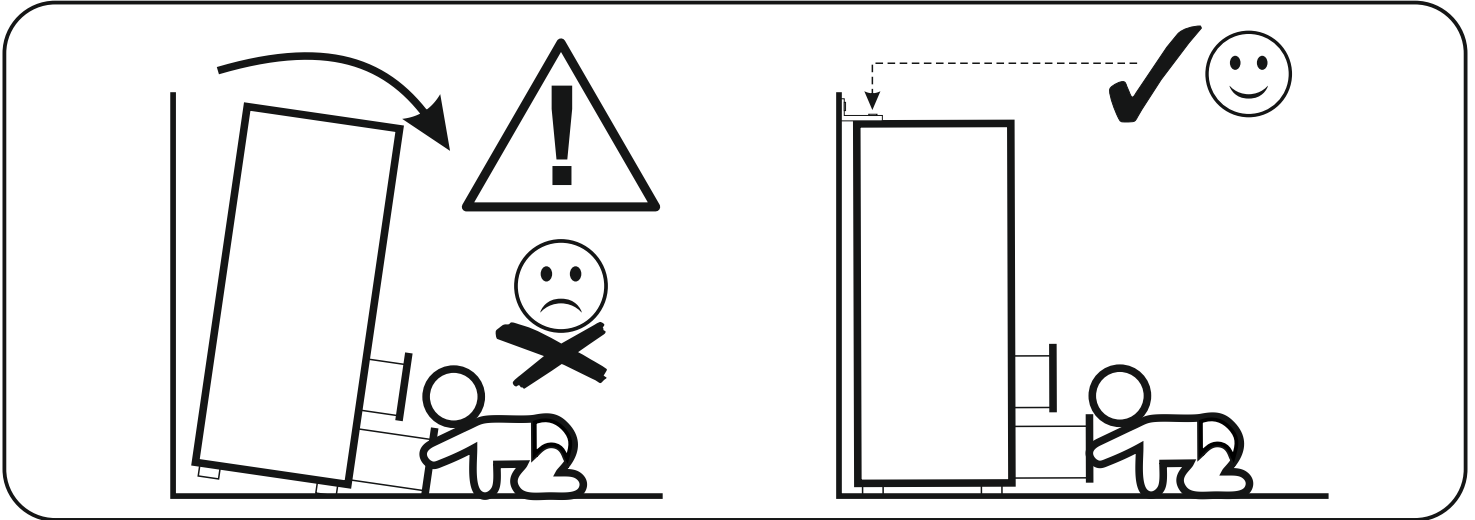
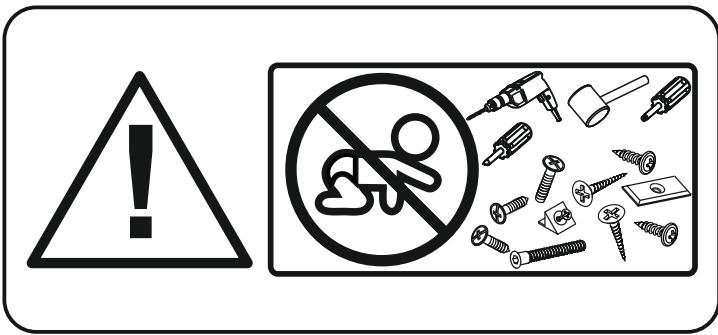
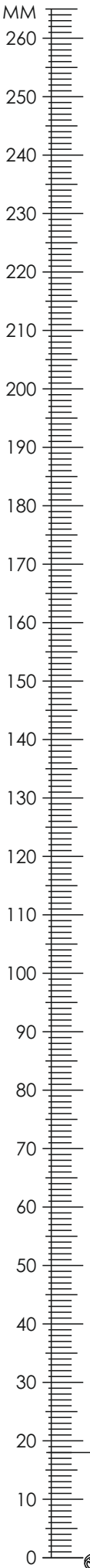


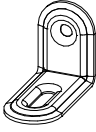
TYP 004-89-50-A

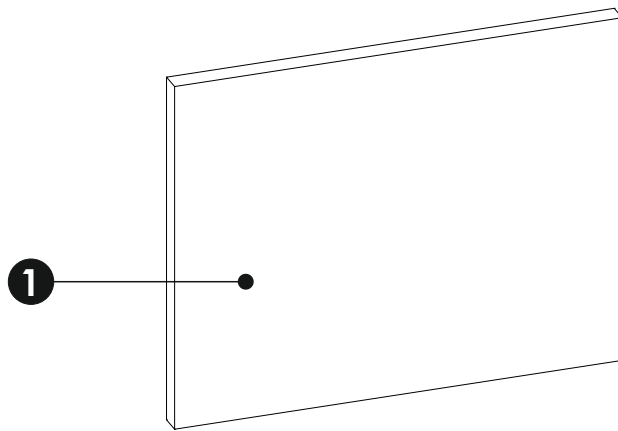




TYP 004-89-50-A



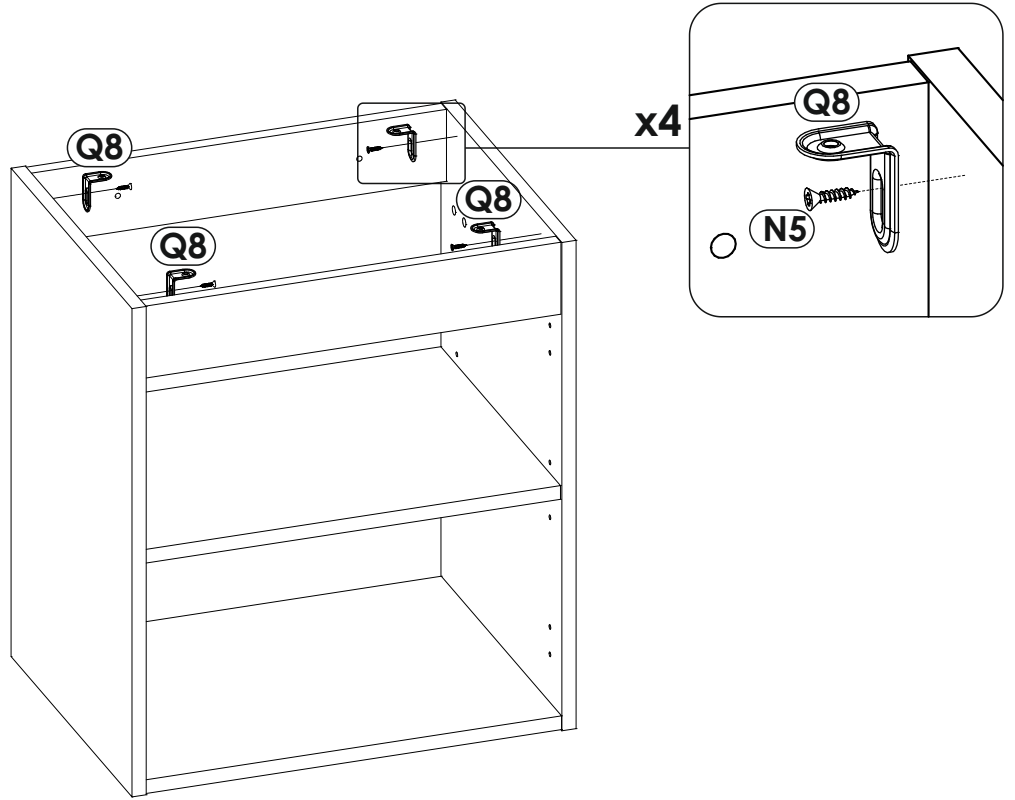
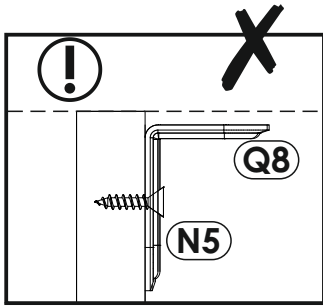
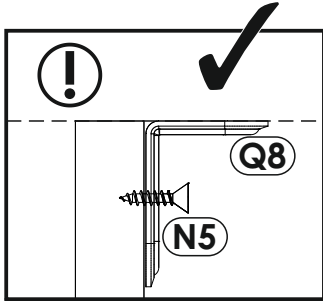
N5	3,5 x 16 mm	x8	Q8		x4
-----------	-------------	----	-----------	---	----



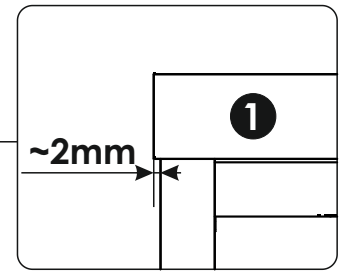
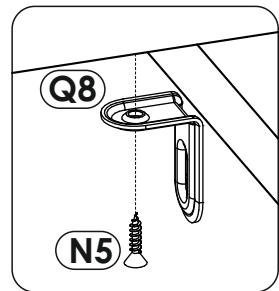
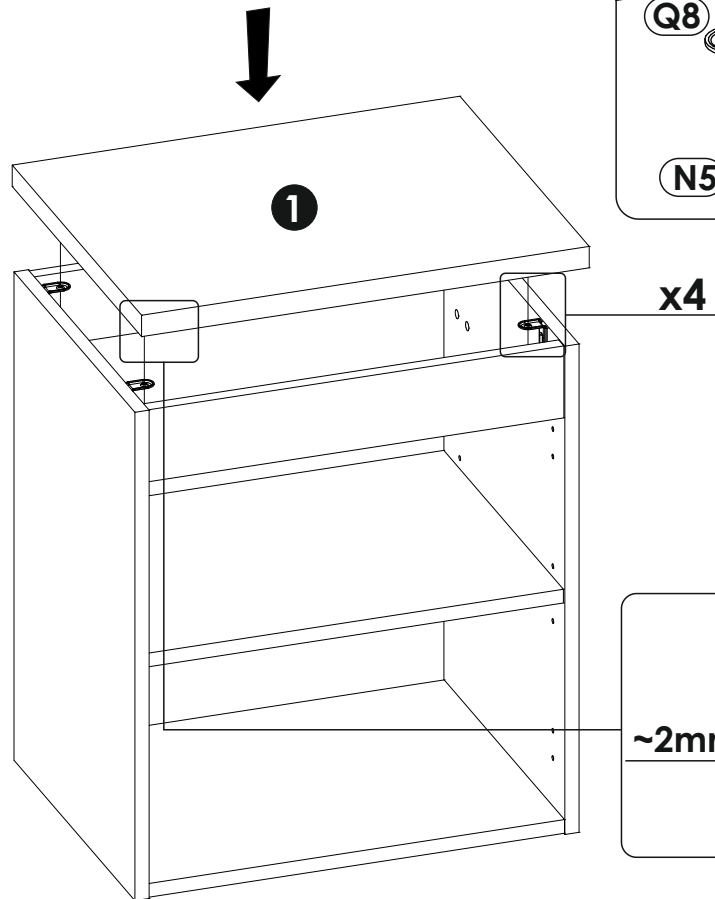
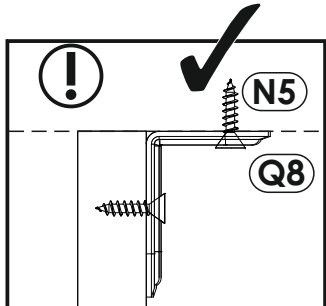
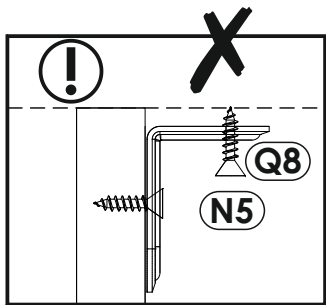
1	504	400	25	x1	1/1
----------	-----	-----	----	----	-----



1 ▶

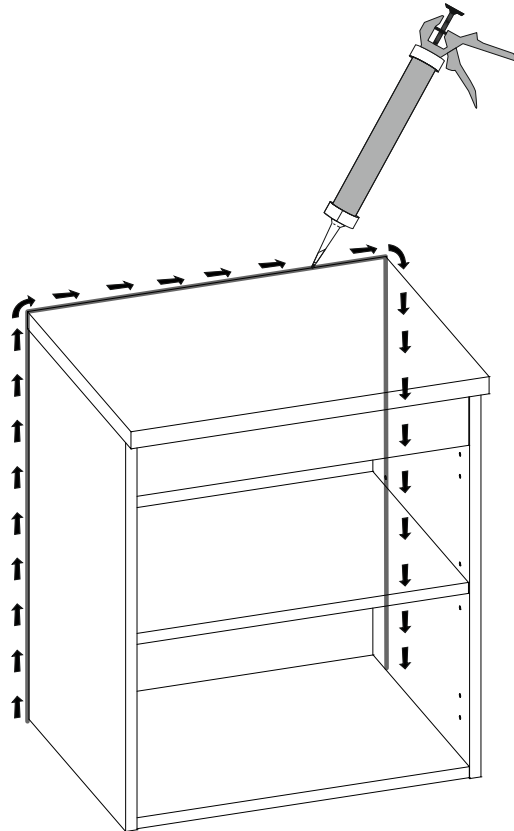
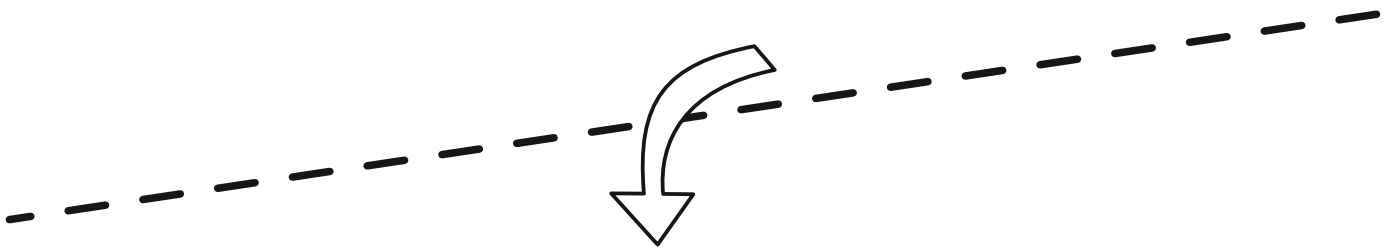
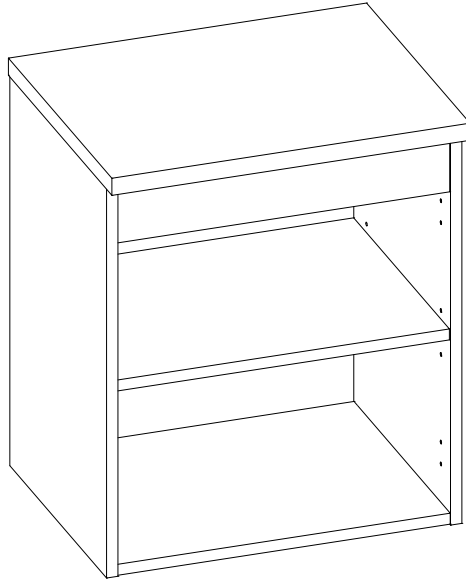
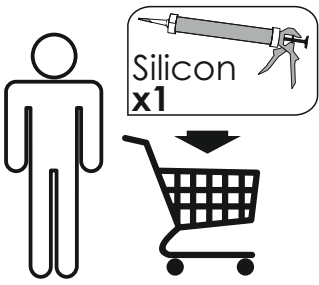


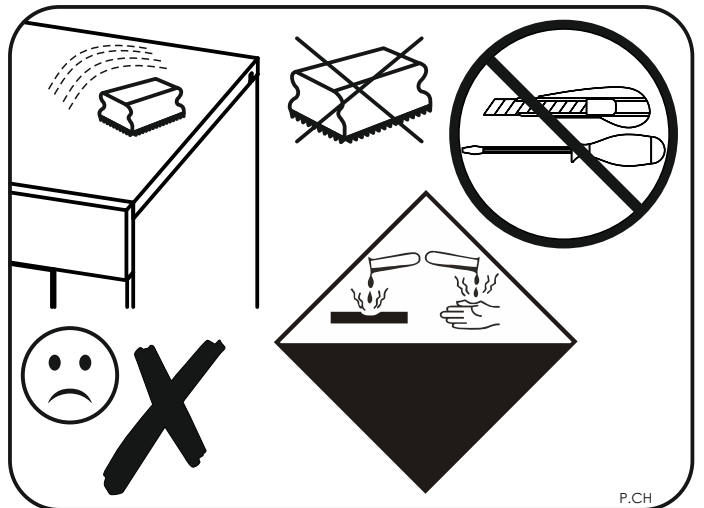
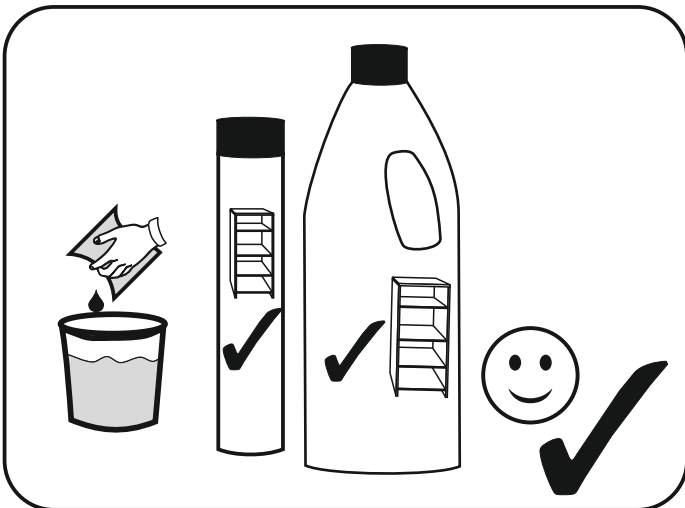
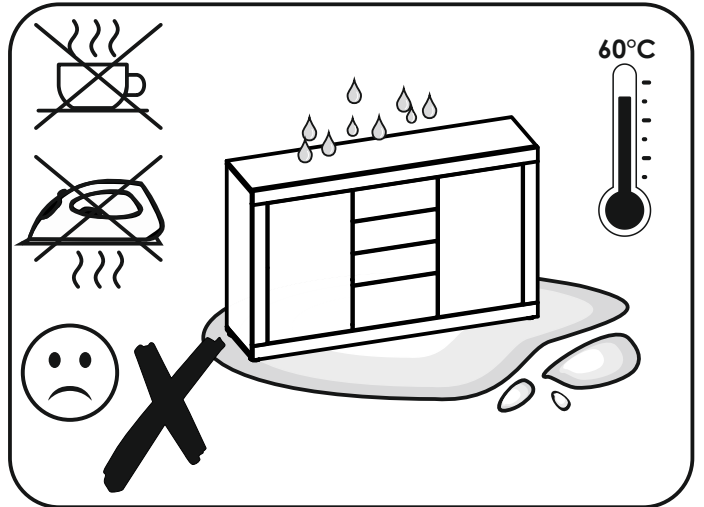
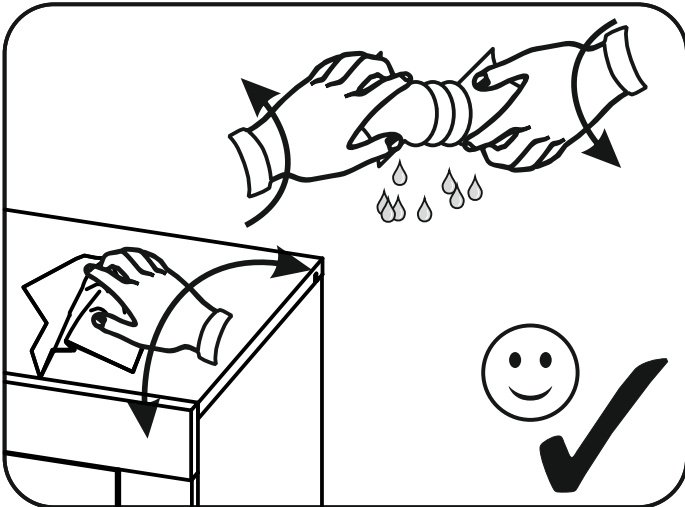
2 ▶



3 ▶







P.CH