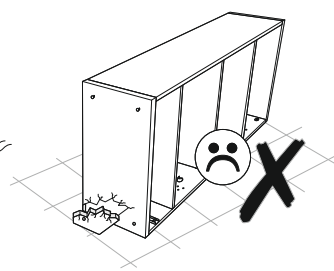
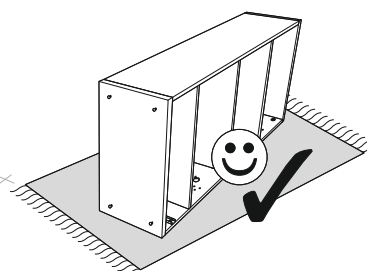
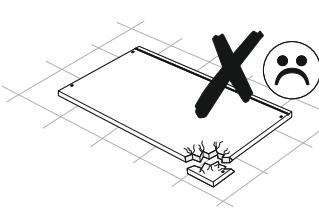
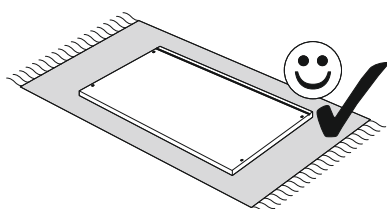
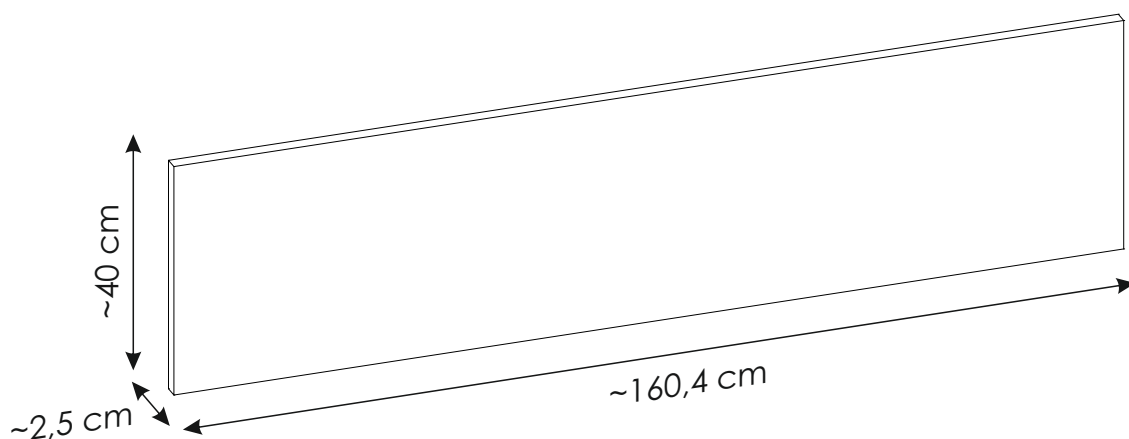
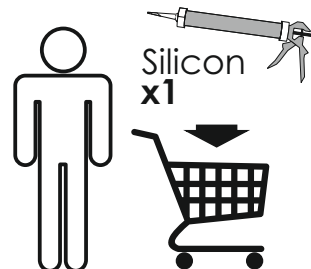
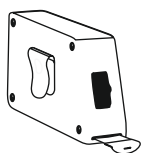
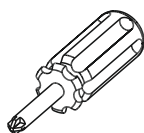
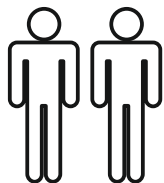
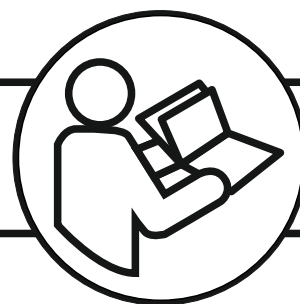
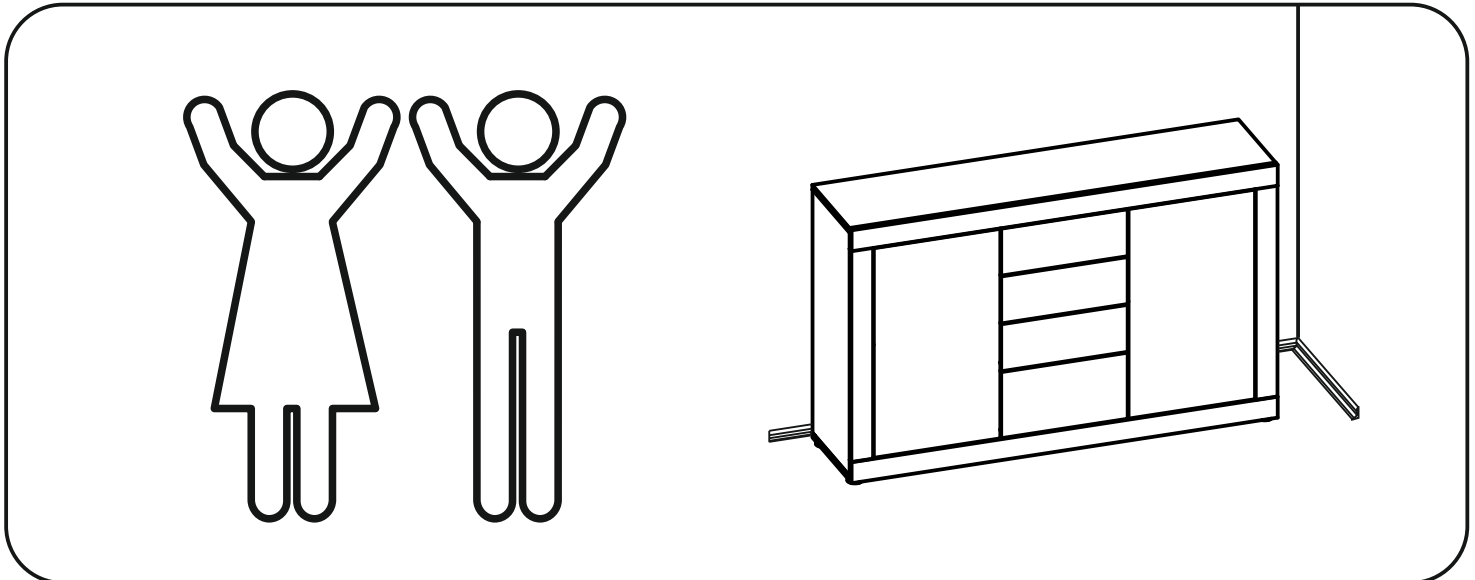
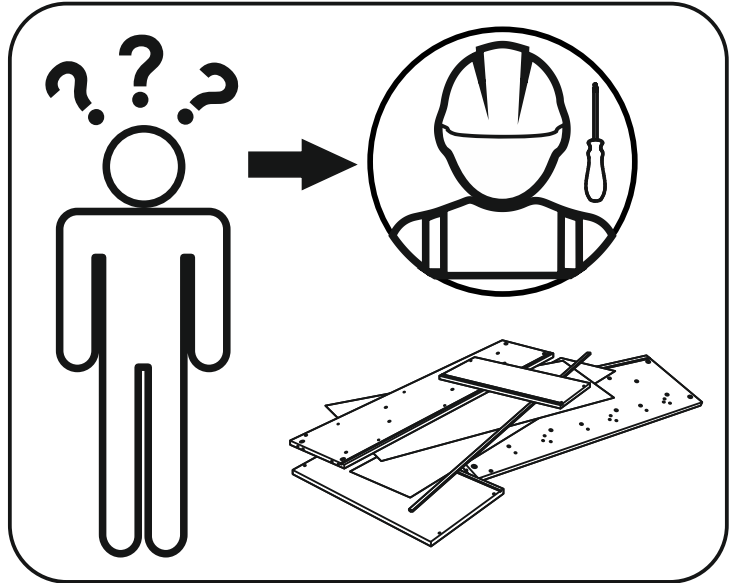
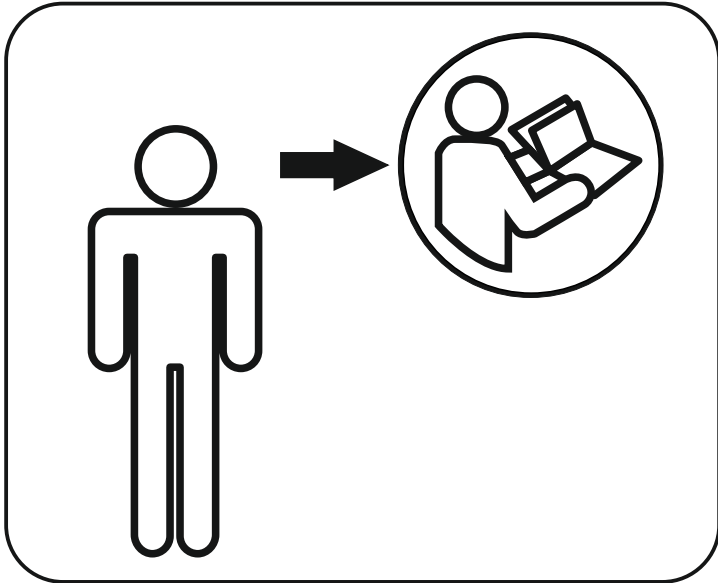
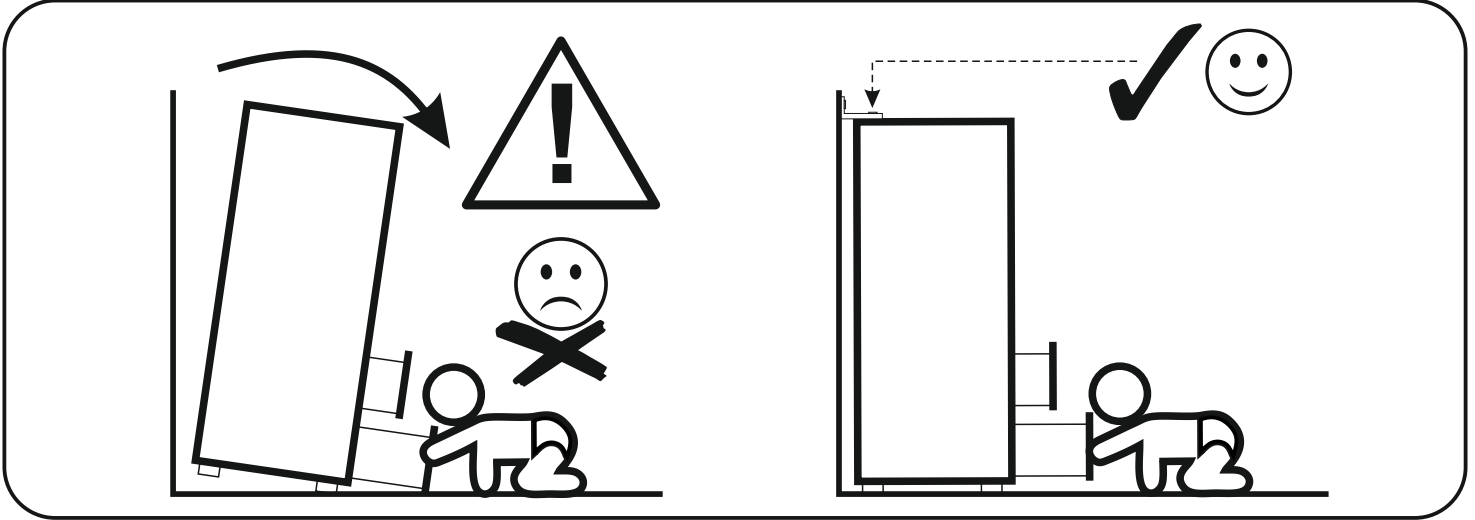
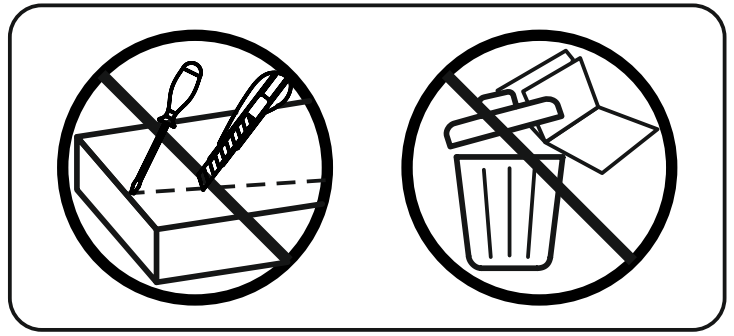
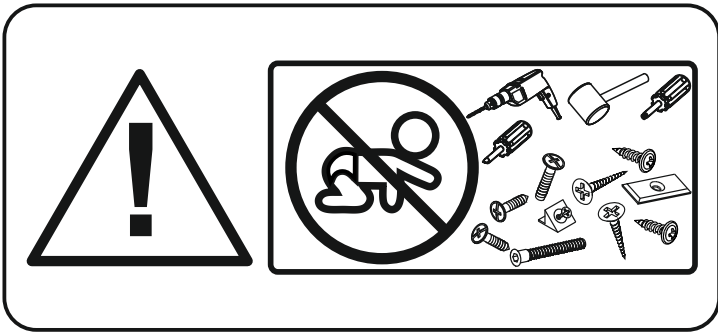
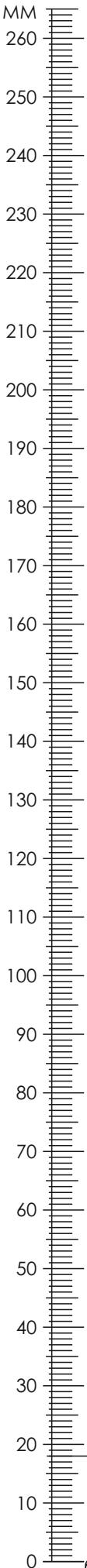



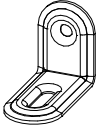
TYP 004-89-160-A

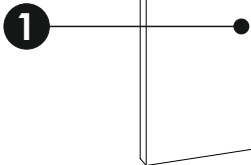




TYP 004-89-160-A



N5	3,5 x 16 mm	x24	Q8	x12
				

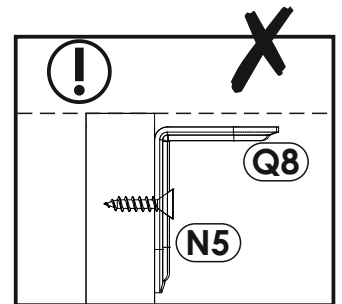
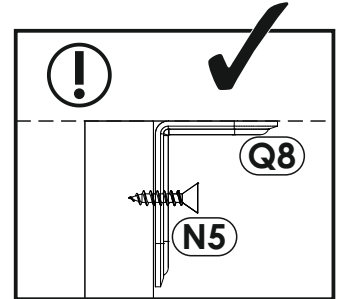
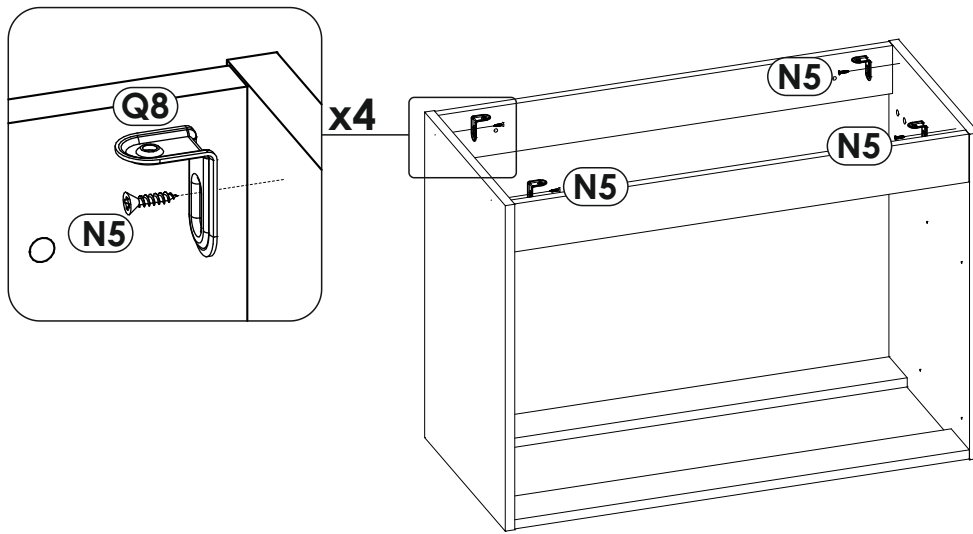


1	1604	400	25	x1	1/1
----------	------	-----	----	----	-----

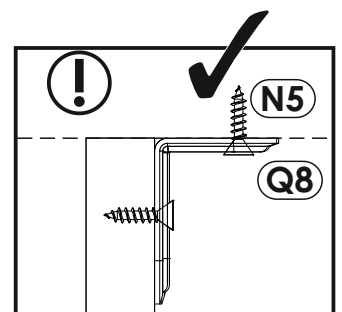
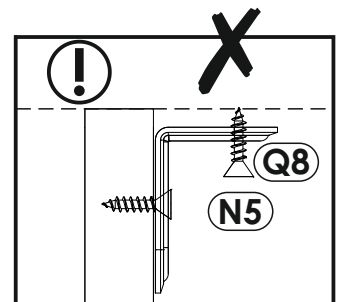
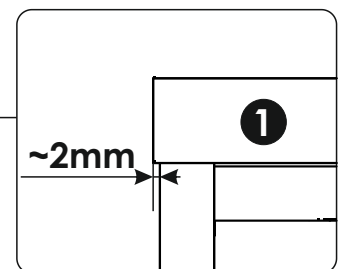
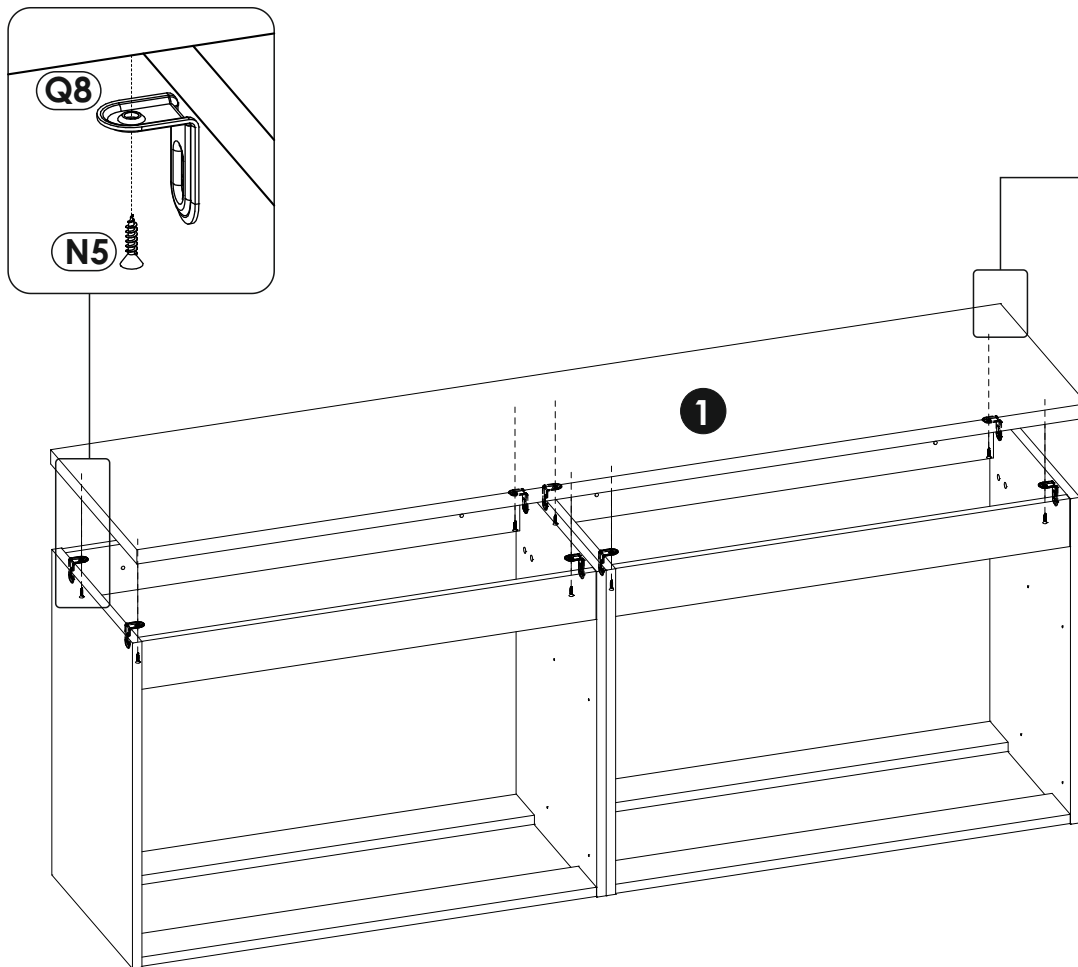


1 ▶

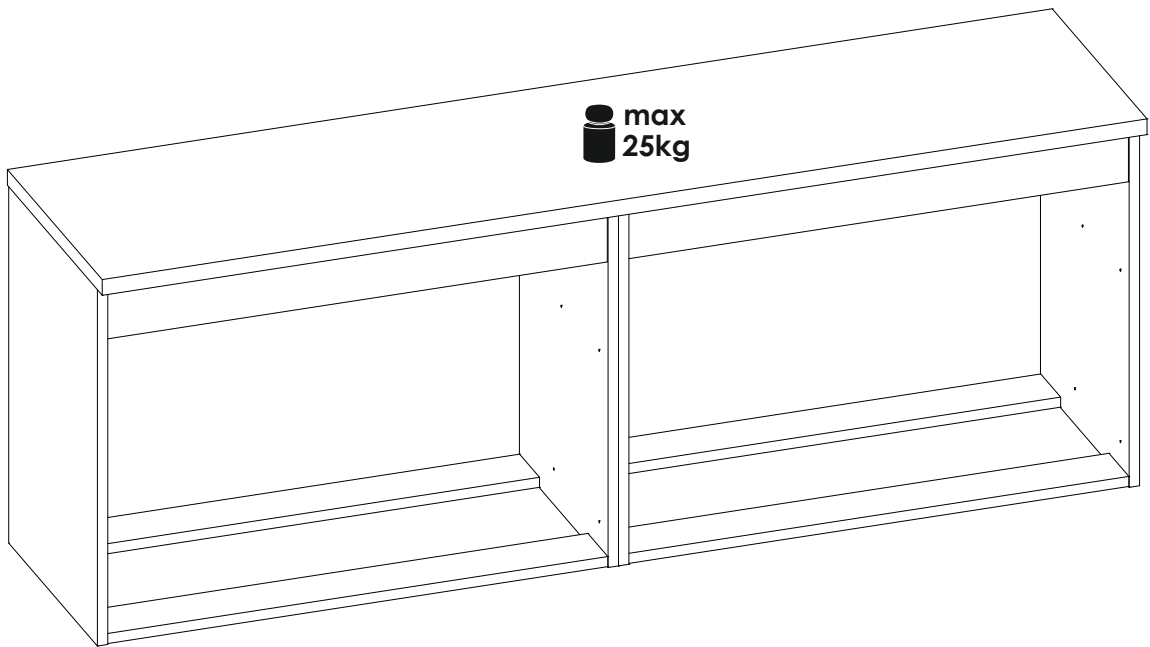
x2

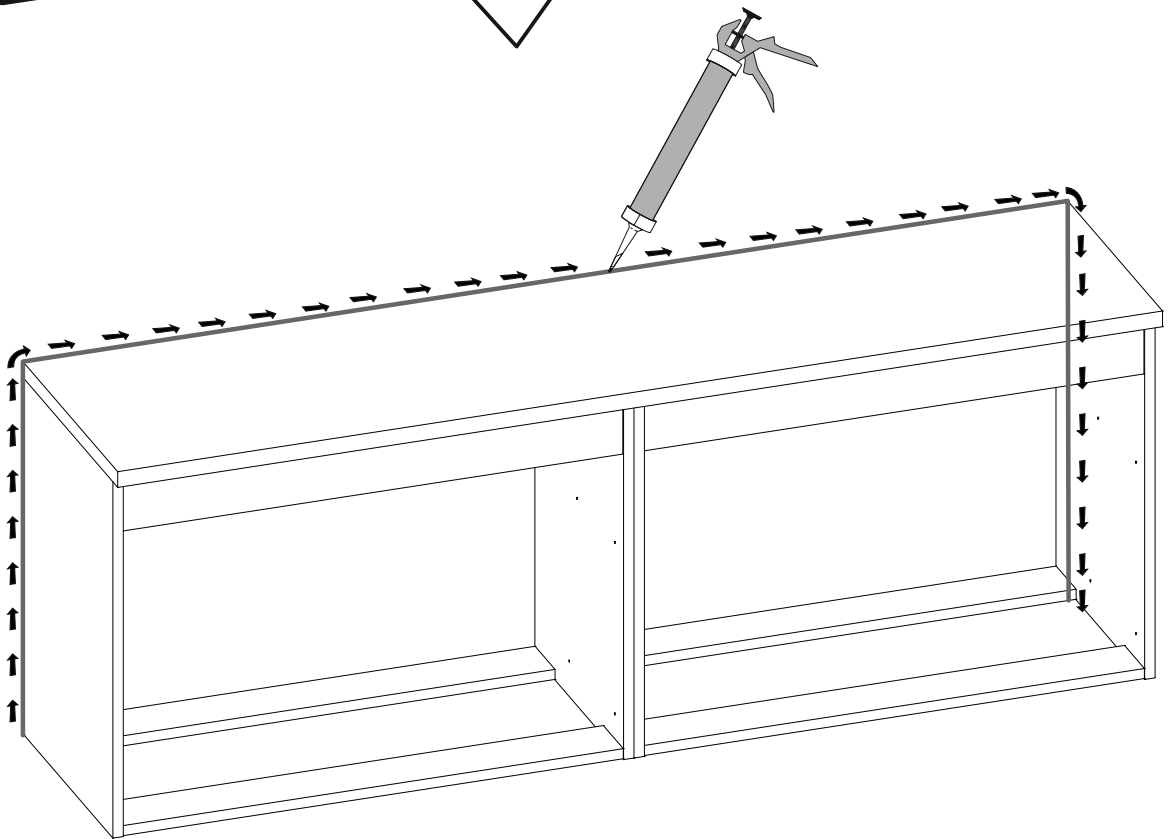
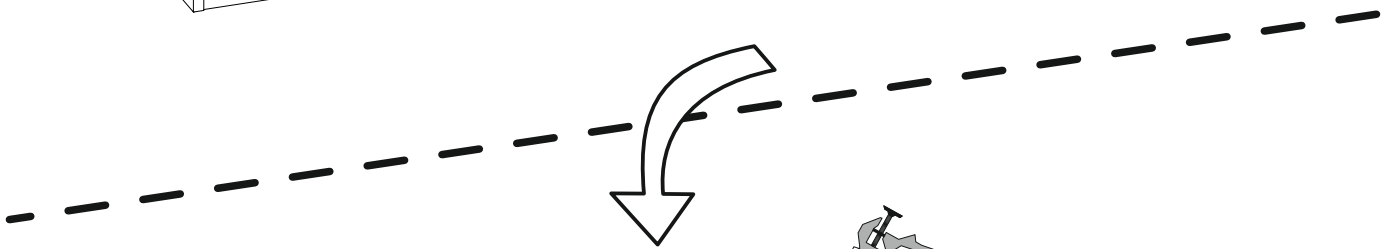
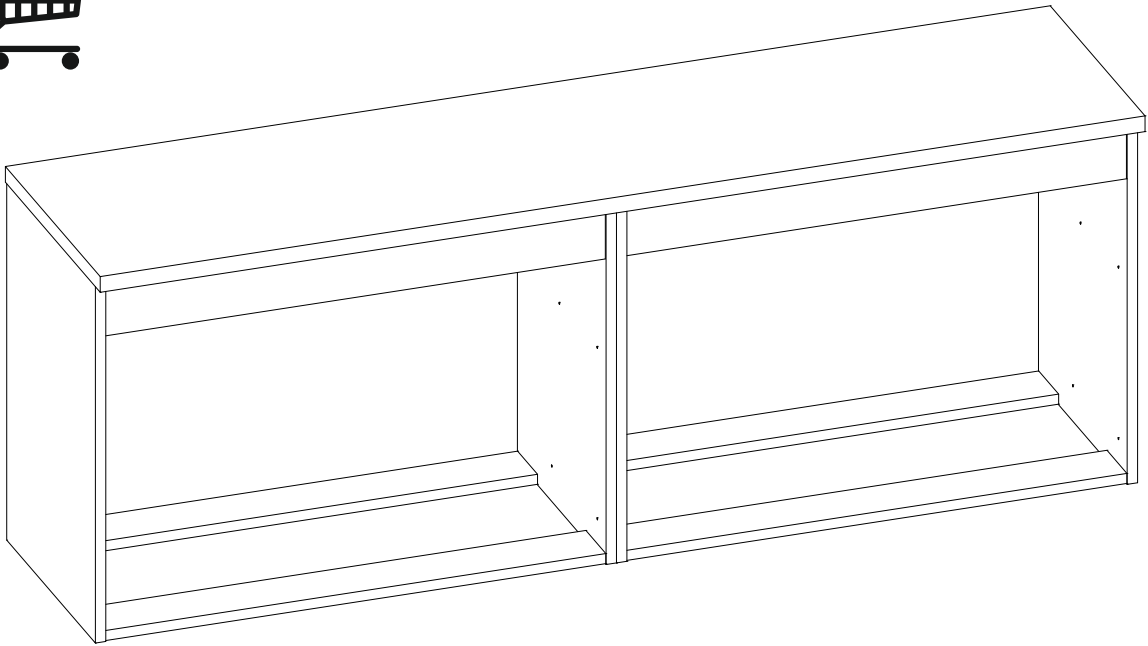
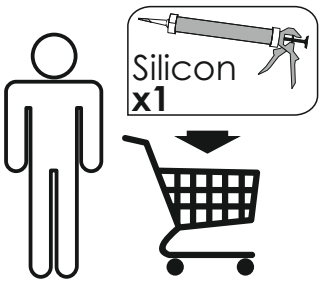


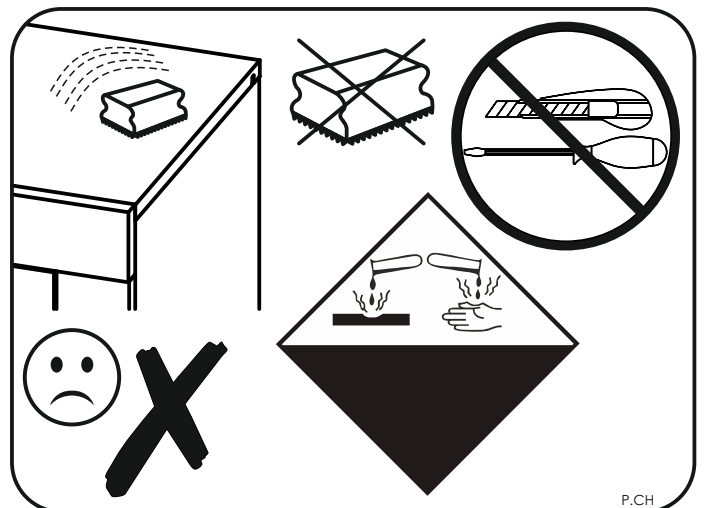
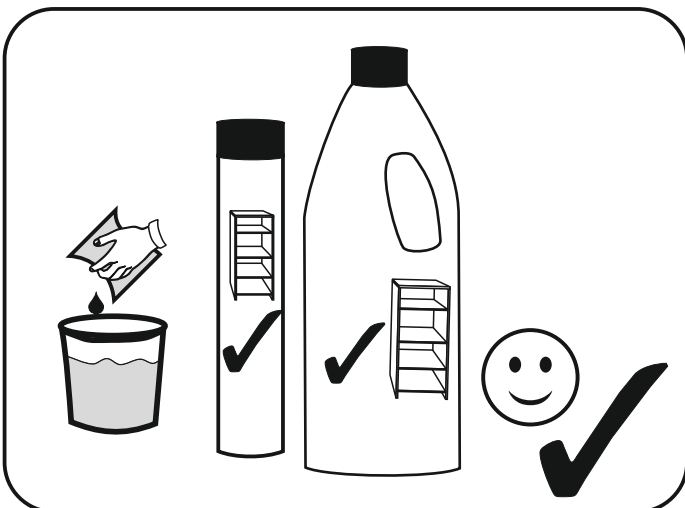
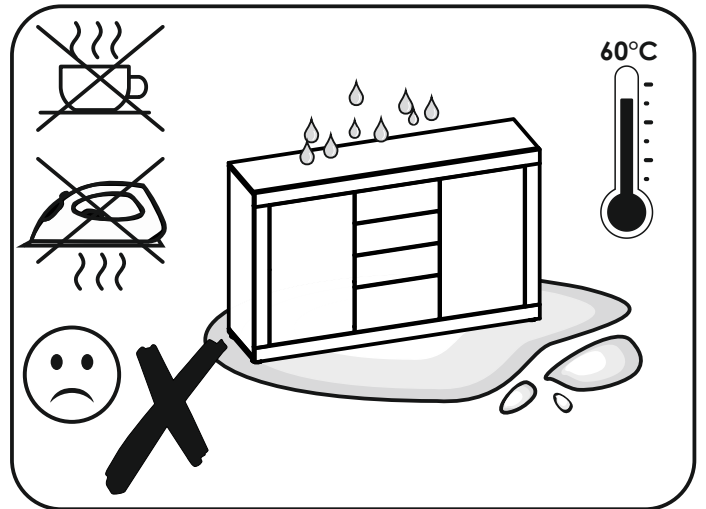
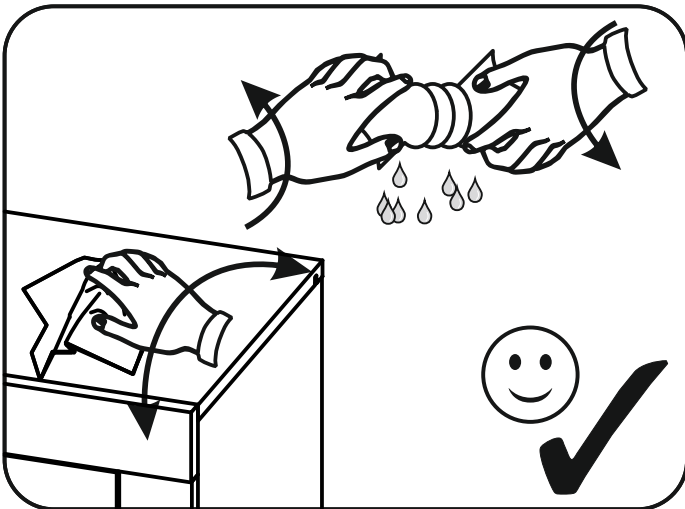
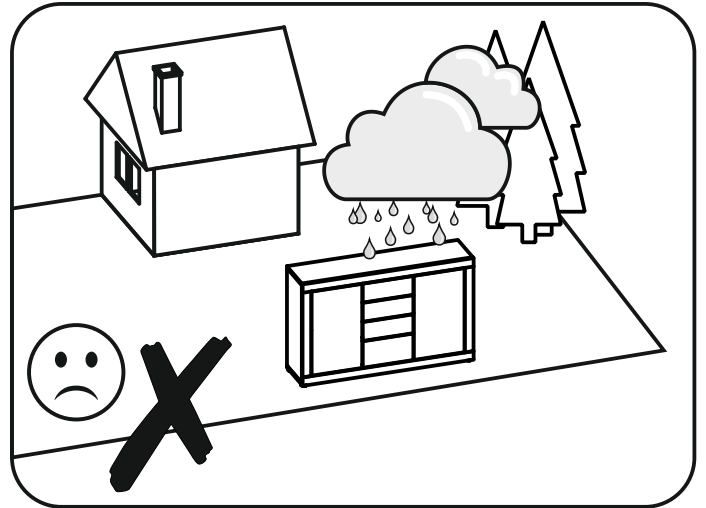
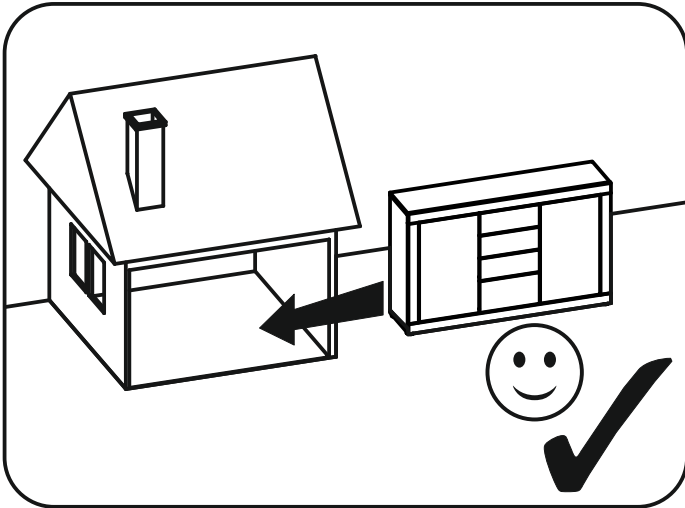
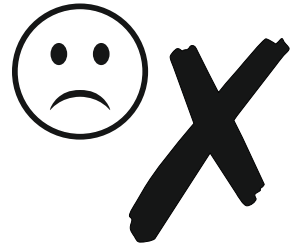
2 ▶



3 ▶







P.CH